

VS

ЦИРКУЛЯЦИОННЫЕ НАСОСЫ С МОКРЫМ РОТОРОМ



ДЛЯ СИСТЕМ ГОРЯЧЕГО ВОДОСНАБЖЕНИЯ

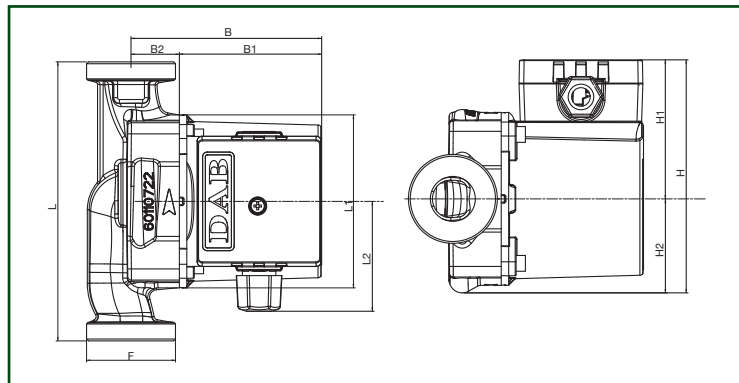
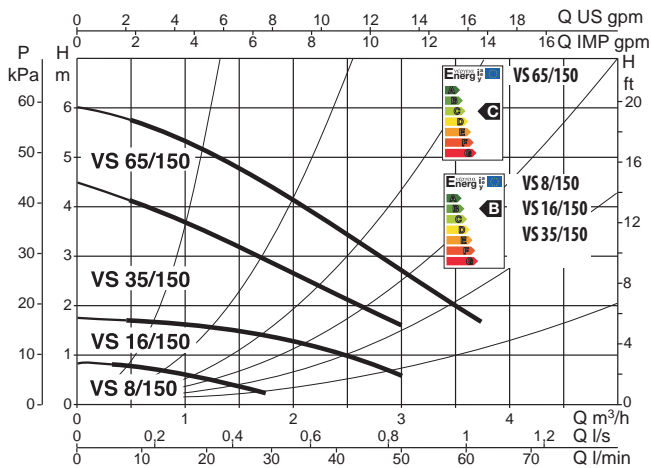
Назначение. Разработано специально для систем горячего водоснабжения с линией рециркуляции.
Рабочий диапазон. Производительность: от 0,6 до 4,2 куб.м./ч, напор: до 6,3 м. водяного столба.
Максимальное рабочее давление: 10 бар.
Перекачиваемая жидкость. Состав: чистая, без твердых включений и минеральных масел, не вязкая, химически нейтральная, по характеристикам аналогичная воде. Температура: для санитарной воды от +5°C до +85°C, для прочих применений от -10°C до +110°C.

Основные материалы. Гидравлический корпус – бронза, рабочее колесо – технополимер, ротор – керамика, уплотнение – EPDM.
Особенности. Подшипники двигателя смазываются перекачиваемой жидкостью. Двигатель не требует дополнительной защиты от перегрузки.
Монтаж. Вал двигателя строго в горизонтальном положении.
Стандартное электропитание: 1x230 В.
Степень защиты: IP 44.
Класс изоляции: F

* vedi performance curves

ТЕХНИЧЕСКИЕ ХАРАКТЕРИСТИКИ

МОДЕЛЬ	КОД	МЕЖОСЕВОЕ РАССТОЯНИЕ мм	Электрические характеристики					Патрубки на заказ		МИН. ДАВЛЕНИЕ НА ВСАСЫВАЮЩЕМ ПАТРУБКЕ
			ИСТОЧНИК ПИТАНИЯ 50 Гц	Ном. об/мин	Макс.мощн. Вт	In А	Конденсатор мкФ Vc		Стандартиз.	
VS8/150	60112968	150	1 x 230V ~	1340	22	0,14	1,5	450	Латунь 1/2" F - 3/4" F - 1" F Медь d22 - d28	t +90°C 1,5 м.вод.
VS16/150	60115297	150	1 x 230V ~	2784	41	0,19	1,5	450		
VS35/150	60115298	150	1 x 230V ~	2470	55	0,24	1,7	450		
VS65/150	60115299	150	1 x 230V ~	2317	77	0,34	2	450		



МОДЕЛЬ	L	L1	L2	B	B1	B2	H	H1	H2	F	РАЗМЕР УПАКОВКИ			Объем м3	ВЕС кг	К-ВО НА ПАЛЛЕТЕ
											L	B	H			
VS 8/150	150	98	60	104	78	26	124	75	49	11/2"	134	188	150	0,0038	2,6	180
VS 16/150	150	98	60	104	78	26	124	75	49	11/2"	134	188	150	0,0038	2,6	180
VS 35/150	150	98	60	104	78	26	124	75	49	11/2"	134	188	150	0,0038	2,6	180
VS 65/150	150	98	60	104	78	26	124	75	49	11/2"	134	188	150	0,0038	2,6	180