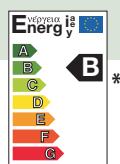


VA - VB - VD

ЦИРКУЛЯЦИОННЫЕ НАСОСЫ С МОКРЫМ РОТОРОМ



ДЛЯ СИСТЕМ ОТОПЛЕНИЯ И КОНДИЦИОНИРОВАНИЯ

Назначение. Разработано специально для индивидуальных систем отопления и кондиционирования.

Рабочий диапазон. Производительность: от 0,5 до 4,2 куб.м./ч, напор: до 6,3 м. водяного столба.

Максимальное рабочее давление: 10 бар.

Перекачиваемая жидкость. Состав: чистая, без твердых включений и минеральных масел, не вязкая, химически нейтральная, по характеристикам аналогичная воде (макс. содержание гликоля – 30%).

Температура: от –10 до +110°C.

Основные материалы. Гидравлический корпус – чугун, рабочее колесо – технополимер, ротор – нержавеющая сталь, уплотнение – EPDM.

Особенности. Подшипники двигателя смазываются перекачиваемой жидкостью. Двигатель не требует дополнительной защиты от перегрузки. Три скорости вращения двигателя. Сдвоенные модели имеют встроенный обратный клапан.

Монтаж. Вал двигателя строго в горизонтальном положении.

Стандартное электропитание: 1x230 В.

Степень защиты: IP 44.

Класс изоляции: F

* См. кривую характеристик

ТЕХНИЧЕСКИЕ ХАРАКТЕРИСТИКИ-VA ОДИНОЧНЫЙ С РЕЗЬБОВЫМИ ПАТРУБКАМИ

| МОДЕЛЬ | КОД | МЕЖОСЕВОЕ РАССТОЯНИЕ мм | Электрические характеристики | | | | | | МИН. ДАВЛЕНИЕ НА ВСАСЫВАЮЩЕЙ ПАТРУБКЕ | |
|----------------|----------|-------------------------|------------------------------|----------|-------------|-------------------|------|--------------------|---------------------------------------|---------------------------|
| | | | ИСТОЧНИК ПИТАНИЯ 50 Гц | Скорость | Ном. об/мин | P1 Макс. мощн. Вт | In А | Конденсатор мкФ Vc | | |
| VA 25/130 | 60112896 | 130 | 1 x 230 V ~ | 3 | 2655 | 43 | 0,19 | 1,5 | 450 | темп. +90°C м вод. 1,5 |
| | | | | 2 | 2380 | 38 | 0,17 | | | |
| | | | | 1 | 1680 | 31 | 0,15 | | | |
| VA 25/180 | 60112900 | 180 | 1 x 230 V ~ | 3 | 2655 | 43 | 0,19 | 1,5 | 450 | темп. +90°C м вод. 1,5 |
| | | | | 2 | 2380 | 38 | 0,17 | | | |
| | | | | 1 | 1680 | 31 | 0,15 | | | |
| VA 25/180X | 60112902 | 180 | 1 x 230 V ~ | 3 | 2655 | 43 | 0,19 | 1,5 | 450 | темп. +90°C м вод. 1,5 |
| | | | | 2 | 2380 | 38 | 0,17 | | | |
| | | | | 1 | 1680 | 31 | 0,15 | | | |
| VA 35/130 | 60112903 | 130 | 1 x 230 V ~ | 3 | 2455 | 56 | 0,25 | 1,7 | 450 | темп. +90°C м вод. 1,5 |
| | | | | 2 | 1930 | 50 | 0,22 | | | |
| | | | | 1 | 1150 | 35 | 0,16 | | | |
| VA 35/130-1/2" | 60112904 | 130 | 1 x 230 V ~ | 3 | 2455 | 56 | 0,25 | 1,7 | 450 | темп. +90°C м вод. 1,5 |
| | | | | 2 | 1930 | 50 | 0,22 | | | |
| | | | | 1 | 1150 | 35 | 0,16 | | | |
| VA 35/180 | 60112915 | 180 | 1 x 230 V ~ | 3 | 2455 | 56 | 0,25 | 1,7 | 450 | темп. +90°C м вод. 1,5 |
| | | | | 2 | 1930 | 50 | 0,22 | | | |
| | | | | 1 | 1150 | 35 | 0,16 | | | |
| VA 35/180 X | 60112931 | 180 | 1 x 230 V ~ | 3 | 2455 | 56 | 0,25 | 1,7 | 450 | темп. +90°C м вод. 1,5 |
| | | | | 2 | 1930 | 50 | 0,22 | | | |
| | | | | 1 | 1150 | 35 | 0,16 | | | |
| VA 55/130 | 60112936 | 130 | 1 x 230 V ~ | 3 | 2400 | 70 | 0,3 | 1,7 | 450 | темп. +90°C м вод. 1,5 |
| | | | | 2 | 1600 | 58 | 0,26 | | | |
| | | | | 1 | 930 | 36 | 0,17 | | | |
| VA 55/130-1/2" | 60112938 | 130 | 1 x 230 V ~ | 3 | 2400 | 70 | 0,3 | 1,7 | 450 | темп. +90°C м вод. 1,5 |
| | | | | 2 | 1600 | 58 | 0,26 | | | |
| | | | | 1 | 930 | 36 | 0,17 | | | |
| VA 55/180 | 60112948 | 180 | 1 x 230 V ~ | 3 | 2400 | 70 | 0,3 | 1,7 | 450 | темп. +90°C м вод. 1,5 |
| | | | | 2 | 1600 | 58 | 0,26 | | | |
| | | | | 1 | 930 | 36 | 0,17 | | | |
| VA 55/180 X | 60112957 | 180 | 1 x 230 V ~ | 3 | 2400 | 70 | 0,3 | 1,7 | 450 | темп. +90°C м вод. 2,5 |
| | | | | 2 | 1600 | 58 | 0,26 | | | |
| | | | | 1 | 930 | 36 | 0,17 | | | |
| VA 65/130 | 60112962 | 130 | 1 x 230 V ~ | 3 | 2310 | 78 | 0,34 | 2 | 450 | темп. +90°C м вод. 2,5 |
| | | | | 2 | 1532 | 59 | 0,26 | | | |
| | | | | 1 | 880 | 37 | 0,17 | | | |
| VA 65/130-1/2" | 60112966 | 130 | 1 x 230 V ~ | 3 | 2310 | 78 | 0,34 | 2 | 450 | темп. +90°C м вод. 2,5 |
| | | | | 2 | 1532 | 59 | 0,26 | | | |
| | | | | 1 | 880 | 37 | 0,17 | | | |

по вопросам продаж и поддержки обращайтесь:
 Волгоград (844)278-03-48, Воронеж (473)204-51-73, Екатеринбург (343)384-55-89, Казань (843)206-01-48, Краснодар (861)203-40-90, Красноярск (391)204-63-61,
 Москва (495)268-04-70, Нижний Новгород (831)429-08-12, Новосибирск (383)227-86-73, Ростов-на-Дону (863)308-18-15, Самара (846)206-03-16,
 Санкт-Петербург (812)309-46-40, Саратов (845)249-38-78, Уфа (347)229-48-12
 единый адрес dba@nt-rt.ru
 веб-сайт dab.nt-rt.ru

ЦИРКУЛЯЦИОННЫЕ И ИН-ЛАЙН НАСОСЫ

VA-VB-VD

ЦИРКУЛЯЦИОННЫЕ НАСОСЫ С МОКРЫМ РОТОРОМ

| МОДЕЛЬ | КОД | МЕЖОСЕВОЕ РАССТОЯНИЕ мм | Электрические характеристики | | | | | | МИН. ДАВЛЕНИЕ НА ВСАСЫВАЮЩЕМ ПАТРУБКЕ | |
|-------------|----------|-------------------------------|------------------------------|----------|-------------|-------------------------|---------|-------------|--|---------------------------|
| | | | ИСТОЧНИК ПИТАНИЯ 50 Гц | Скорость | Ном. об/мин | P1 Макс. мощн. Вт | In А | Конденсатор | | |
| | | | | | | | | мкФ | | Vc |
| VA 65/180 | 60112985 | 180 | 1 x 230 V ~ | 3 | 2310 | 78 | 0,34 | 2 | 450 | темп. +90°C м вод. 2,5 |
| | | | | 2 | 1532 | 59 | 0,26 | | | |
| | | | | 1 | 880 | 37 | 0,17 | | | |
| VA 65/180 X | 60112988 | 180 | 1 x 230 V ~ | 3 | 2310 | 78 | 0,34 | 2 | 450 | темп. +90°C м вод. 2,5 |
| | | | | 2 | 1532 | 59 | 0,26 | | | |
| | | | | 1 | 880 | 37 | 0,17 | | | |



ТЕХНИЧЕСКИЕ ХАРАКТЕРИСТИКИ - VB ОДИНАРНЫЙ С ОВАЛЬНЫМИ ФЛАНЦАМИ

| МОДЕЛЬ | КОД | МЕЖОСЕВОЕ РАССТОЯНИЕ мм | Электрические характеристики | | | | | | МИН. ДАВЛЕНИЕ НА ВСАСЫВАЮЩЕМ ПАТРУБКЕ | |
|-----------|----------|-------------------------------|------------------------------|----------|-------------|-------------------------|---------|-------------|--|---------------------------|
| | | | ИСТОЧНИК ПИТАНИЯ 50 Гц | Скорость | Ном. об/мин | P1 Макс. мощн. Вт | In А | Конденсатор | | |
| | | | | | | | | мкФ | | Vc |
| VB 35/120 | 60112933 | 120 | 1 x 230 V ~ | 3 | 2465 | 56 | 0,25 | 1,7 | 450 | темп. +90°C м вод. 1,5 |
| | | | | 2 | 1930 | 50 | 0,22 | | | |
| | | | | 1 | 1150 | 35 | 0,16 | | | |
| VB 55/120 | 60112959 | 120 | 1 x 230 V ~ | 3 | 2400 | 70 | 0,3 | 1,7 | 450 | темп. +90°C м вод. 1,5 |
| | | | | 2 | 1600 | 58 | 0,26 | | | |
| | | | | 1 | 930 | 36 | 0,17 | | | |
| VB 65/120 | 60112989 | 120 | 1 x 230 V ~ | 3 | 2310 | 78 | 0,34 | 2 | 450 | темп. +90°C м вод. 2,5 |
| | | | | 2 | 1532 | 59 | 0,26 | | | |
| | | | | 1 | 880 | 37 | 0,17 | | | |



ТЕХНИЧЕСКИЕ ХАРАКТЕРИСТИКИ - VD СДВОЕННЫЙ С ФЛАНЦАМИ

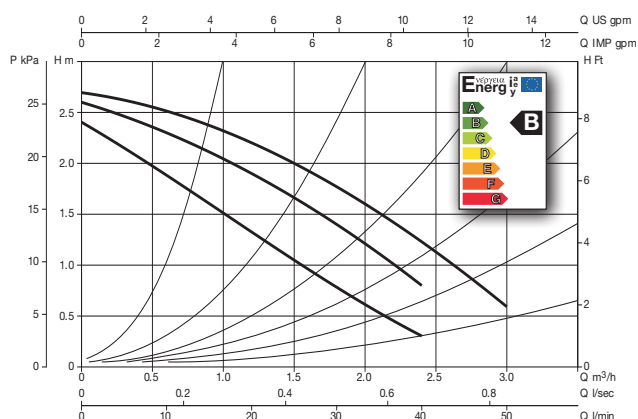
| МОДЕЛЬ | КОД | МЕЖОСЕВОЕ РАССТОЯНИЕ мм | Электрические характеристики | | | | | | МИН. ДАВЛЕНИЕ НА ВСАСЫВАЮЩЕМ ПАТРУБКЕ | |
|--------------|----------|-------------------------------|------------------------------|----------|-------------|-------------------------|---------|-------------|--|---------------------------|
| | | | ИСТОЧНИК ПИТАНИЯ 50 Гц | Скорость | Ном. об/мин | P1 Макс. мощн. Вт | In А | Конденсатор | | |
| | | | | | | | | мкФ | | Vc |
| VD 55/220.32 | 60112961 | 220 | 1 x 230 V ~ | 3 | 2400 | 70 | 0,3 | 1,7 | 450 | темп. +90°C м вод. 1,5 |
| | | | | 2 | 1600 | 58 | 0,26 | | | |
| | | | | 1 | 930 | 36 | 0,17 | | | |
| VD 65/220.32 | 60112991 | 220 | 1 x 230 V ~ | 3 | 2310 | 78 | 0,34 | 2 | 450 | темп. +90°C м вод. 2,5 |
| | | | | 2 | 1532 | 59 | 0,26 | | | |
| | | | | 1 | 880 | 37 | 0,17 | | | |

VA - VB - VD

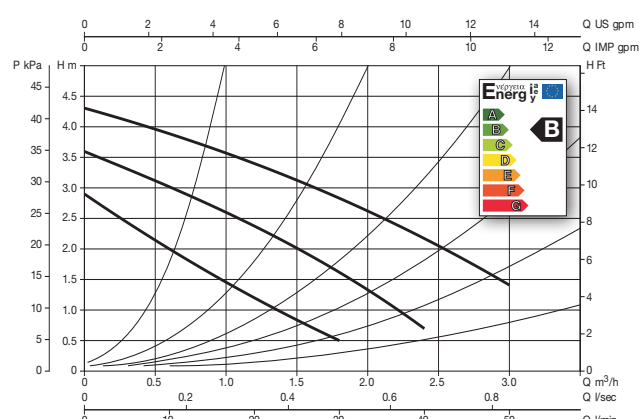
ЦИРКУЛЯЦИОННЫЕ НАСОСЫ С МОКРЫМ РОТОРОМ

ЦИРКУЛЯЦИОННЫЕ И ИН-ЛАЙН НАСОСЫ

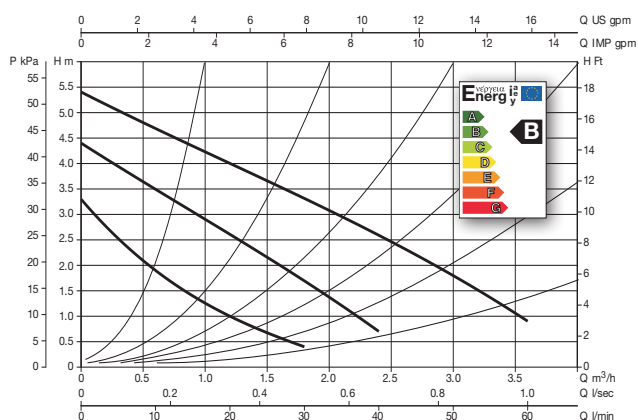
VA 25



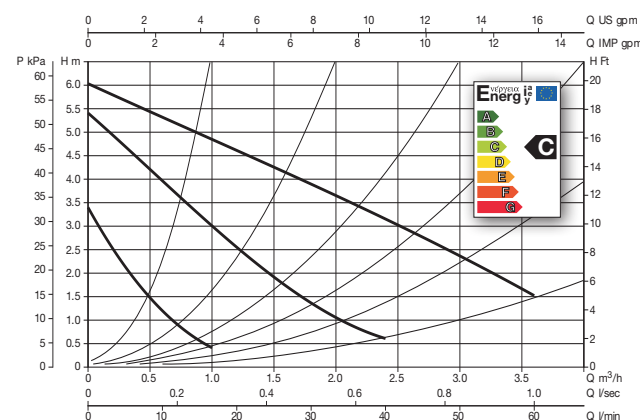
VA - VB 35



VA - VB - VD 55*



VA - VB - VD 65*

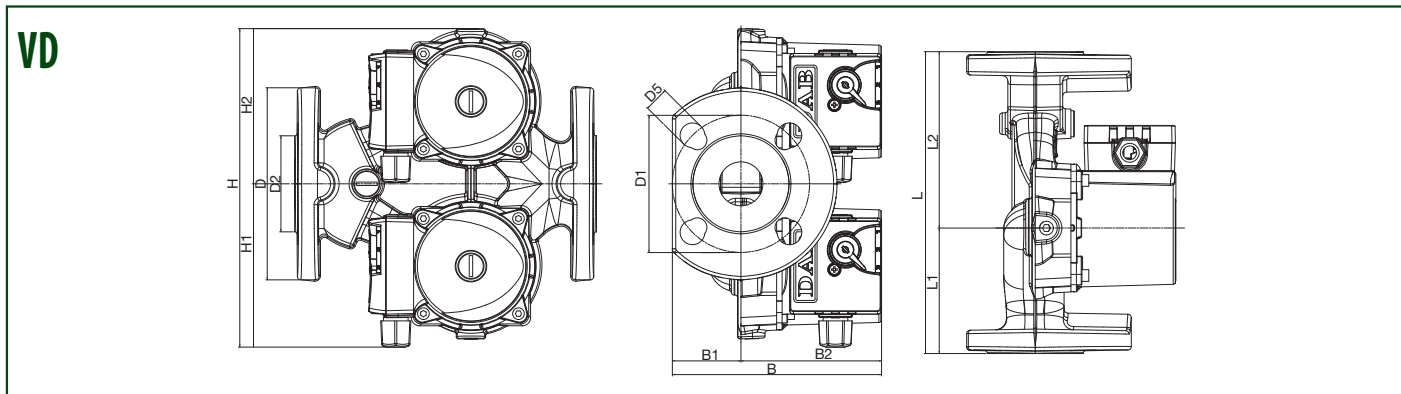
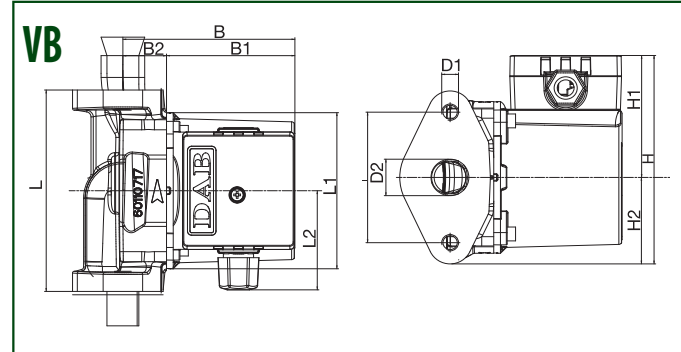
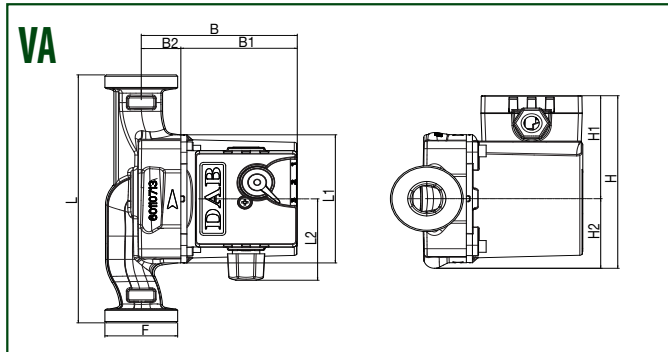


* Электрические и гидравлические параметры относятся только к одному работающему насосу

VA - VB - VD

ЦИРКУЛЯЦИОННЫЕ НАСОСЫ С МОКРЫМ РОТОРОМ

РАЗМЕРЫ И ВЕС



| Модель | L | L1 | L2 | B | B1 | B2 | H | H1 | H2 | F | Размеры упаковки | | | Объем м ³ | Кол-во на паллету | Вес кг |
|----------------|-----|----|----|-------|------|----|-------|----|------|----------|------------------|-----|-----|----------------------|-------------------|--------|
| | | | | | | | | | | | L | B | H | | | |
| VA 25/130 | 130 | 93 | 59 | 102,5 | 76,5 | 26 | 125,5 | 75 | 50,5 | 1 1/2" G | 135 | 135 | 150 | 0,0027 | 240 | 2,5 |
| VA 25/180 | 180 | 93 | 59 | 102,5 | 76,5 | 26 | 125,5 | 75 | 50,5 | 1 1/2" G | 130 | 190 | 150 | 0,0037 | 180 | 2,6 |
| VA 25/180 X | 180 | 93 | 59 | 102,5 | 76,5 | 26 | 125,5 | 75 | 50,5 | 2" G | 130 | 190 | 150 | 0,0037 | 180 | 2,6 |
| VA 35/130 | 130 | 93 | 59 | 102,5 | 76,5 | 26 | 125,5 | 75 | 50,5 | 1 1/2" G | 135 | 135 | 150 | 0,0027 | 240 | 2,5 |
| VA 35/130 1/2" | 130 | 93 | 59 | 102,5 | 76,5 | 26 | 125,5 | 75 | 50,5 | 1" G | 135 | 135 | 150 | 0,0027 | 240 | 2,5 |
| VA 35/180 | 180 | 93 | 59 | 102,5 | 76,5 | 26 | 125,5 | 75 | 50,5 | 1 1/2" G | 130 | 190 | 150 | 0,0037 | 180 | 2,6 |
| VA 35/180 X | 180 | 93 | 59 | 102,5 | 76,5 | 26 | 125,5 | 75 | 50,5 | 2" G | 130 | 190 | 150 | 0,0037 | 180 | 2,6 |
| VA 55/130 | 130 | 93 | 59 | 102,5 | 76,5 | 26 | 125,5 | 75 | 50,5 | 1 1/2" G | 135 | 135 | 150 | 0,0027 | 240 | 2,5 |
| VA 55/130 1/2" | 130 | 93 | 59 | 102,5 | 76,5 | 26 | 125,5 | 75 | 50,5 | 1" G | 135 | 135 | 150 | 0,0027 | 240 | 2,5 |
| VA 55/180 | 180 | 93 | 59 | 102,5 | 76,5 | 26 | 125,5 | 75 | 50,5 | 1 1/2" G | 130 | 190 | 150 | 0,0037 | 180 | 2,6 |
| VA 55/180 X | 180 | 93 | 59 | 102,5 | 76,5 | 26 | 125,5 | 75 | 50,5 | 2" G | 130 | 190 | 150 | 0,0037 | 180 | 2,6 |
| VA 65/130 | 130 | 93 | 59 | 102,5 | 76,5 | 26 | 125,5 | 75 | 50,5 | 1 1/2" G | 135 | 135 | 150 | 0,0027 | 240 | 2,5 |
| VA 65/130 1/2" | 130 | 93 | 59 | 102,5 | 76,5 | 26 | 125,5 | 75 | 50,5 | 1" G | 135 | 135 | 150 | 0,0027 | 240 | 2,5 |
| VA 65/180 | 180 | 93 | 59 | 102,5 | 76,5 | 26 | 125,5 | 75 | 50,5 | 1 1/2" G | 130 | 190 | 150 | 0,0037 | 180 | 2,6 |
| VA 65/180 X | 180 | 93 | 59 | 102,5 | 76,5 | 26 | 125,5 | 75 | 50,5 | 2" G | 130 | 190 | 150 | 0,0037 | 180 | 2,6 |

| Модель | L | L1 | L2 | B | B1 | B2 | H | H1 | H2 | D2 | D1 | Размеры упаковки | | | Объем м ³ | Кол-во на паллету | Вес кг |
|-----------|-----|----|----|-----|----|----|-----|----|----|----|-----|------------------|-----|-----|----------------------|-------------------|--------|
| | | | | | | | | | | | | L | B | H | | | |
| VB 35/120 | 120 | 98 | 60 | 104 | 78 | 26 | 124 | 75 | 49 | 25 | M10 | 135 | 135 | 150 | 0,0027 | 240 | 2,7 |
| VB 55/120 | 120 | 98 | 60 | 104 | 78 | 26 | 124 | 75 | 49 | 25 | M10 | 135 | 135 | 150 | 0,0027 | 240 | 2,7 |
| VB 65/120 | 120 | 98 | 60 | 104 | 78 | 26 | 124 | 75 | 49 | 26 | M10 | 135 | 135 | 150 | 0,0027 | 240 | 2,7 |

| Модель | L | L1 | L2 | B | B1 | B2 | D | D1 | | D2 | D4 | D5 | | H | H1 | H2 | Размеры упаковки | | | Объем м ³ | Кол-во на паллету | Вес кг |
|--------------|-----|------|-------|-----|----|-----|-----|--------------|------|----|----|------|-------|-----|-----|-----|------------------|-----|-----|----------------------|-------------------|--------|
| | | | | | | | | PN6 | PN10 | | | PN6 | PN10 | | | | L | B | H | | | |
| | | | | | | | | VD 55/220.32 | 220 | | | 91,5 | 128,5 | | | | 150 | 50 | 100 | | | |
| VD 65/220.32 | 220 | 91,5 | 128,5 | 150 | 50 | 100 | 140 | 90 | 100 | 70 | 31 | 14 | 18 | 230 | 115 | 115 | 160 | 253 | 238 | 0,0096 | 84 | 8,2 |