



Назначение. Разработано специально для индивидуальных и коллективных систем водоснабжения, а также систем ирригации. Для скважин диаметром 6" и более.

Рабочий диапазон: производительность – от 1,3 до 66 куб.м/ч, напор – до 468 м. водяного столба.

Максимальное рабочее давление: максимальная глубина погружения – 20 м.

Перекачиваемая жидкость. Состав: чистая, без твердых включений и минеральных масел, не вязкая, химически нейтральная, по характеристикам аналогичная воде. Максимальное содержание песка в воде – 40 г/куб.м. Температура – от 0°C до +30°C.

Основные материалы. Рабочие колеса, диффузоры, обратный клапан – из технополимера; кожух гидравлической части, кожух двигателя, валы, муфта, и защитная крышка кабеля – из

нержавеющей стали; основания гидравлической части и двигателя – из высокопрочного чугуна.

Особенности. Многоступенчатый скважинный насос. Для всех моделей требуется внешняя защита от перегрузки.

Монтаж. Вал двигателя в вертикальном или горизонтальном положении. В случае горизонтального положения вала необходимо соблюдать требования по нагрузке подшипников и организовать поток жидкости для охлаждения двигателя.

Комплект поставки: отдельно гидравлическая часть, отдельно двигатель с кабельным вводом или вводами и комплект соединения.

Стандартное электропитание: 3x400 В.

Степень защиты: IP 68.

Класс изоляции: F

ТЕХНИЧЕСКИЕ ХАРАКТЕРИСТИКИ - S6 Прямой пуск

МОДЕЛЬ	КОД ГИДРАВЛИЧЕСКОЙ ЧАСТИ ПРЯМОЙ ПУСК	КОД ДВИГАТЕЛЯ 3 x 400 V ~ ПРЯМОЙ ПУСК	ЭЛЕКТРИЧЕСКИЕ ХАРАКТЕРИСТИКИ			DNM мм	ВЕС Кг	H мм.
			МОЩНОСТЬ НОМИНАЛ.		I А			
			кВт	л. с.				
S6 B9	104068000	0605500	4	5,5	10,6	3"	33	1208
S6 B12	104068010	0607500	5,5	7,5	14	3"	41	1435
S6 B15	104068020	0610000	7,5	10	18	3"	65	1542
S6 B18	104068030	0612500	9,2	12,5	22	3"	72	1686
S6 B21	104068040	0612500	9,2	12,5	22	3"	75	1799
S6 B24	104068050	0615000	11	15	25,5	3"	81	1973
S6 B28	104068060	0620000	13	17,5	34,5	3"	96	2312
S6 D6	104068200	0605500	3,7	5	10,6	3"	30	1056
S6 D7	104068210	0607500	5,5	7,5	14	3"	37	1246
S6 D8	104068220	0607500	5,5	7,5	14	3"	38	1284
S6 D9	104068230	0607500	5,5	7,5	14	3"	39	1322
S6 D12	104068240	0610000	7,5	10	18	3"	64	1428
S6 D15	104068250	0612500	9,2	12,5	22	3"	70	1572
S6 D18	104068260	0615000	11	15	25,5	3"	77	1746
S6 D21	104068270	0620000	13	17,5	33,4	3"	91	1994
S6 D24	104068280	0620000	15	20	33,4	3"	99	2168
S6 D30	104068290	0625000	18,5	25	41	3"	115	2559
S6 F4	104068400	0605500	4	5	10,6	3"	30	1056
S6 F6	104068410	0607500	5,5	7,5	14	3"	33	1322
S6 F8	104068420	0610000	7,5	10	18	3"	63	1428
S6 F10	104068430	0612500	9,2	12,5	22	3"	70	1572
S6 F12	104068440	0615000	11	15	25,5	3"	76	1746
S6 F14	104068450	0620000	13	17,5	33,4	3"	90	1994
S6 F16	104068460	0620000	15	20	33,4	3"	97	2168
S6 F20	104068470	0625000	18,5	25	41	3"	114	2559
S6 F24	104068480	0630000	22	30	47	3"	128	2895
S6 H3	104068600	0605500	4	5,5	10,6	3"	30	1046
S6 H4	104068610	0607500	5,5	7,5	14	3"	36	1219
S6 H5	104068620	0610000	7,5	10	18	3"	60	1272
S6 H6	104068630	0612500	9,2	12,5	22	3"	66	1362
S6 H8	104068640	0615000	11	15	25,5	3"	72	1542
S6 H9	104068650	0620000	13	17,5	33,4	3"	85	1737
S6 H10	104068660	0620000	15	20	33,4	3"	92	1857
S6 H12	104068670	0625000	18,5	25	41	3"	106	2087

МОДЕЛЬ	КОД ГИДРАВЛИЧЕСКОЙ ЧАСТИ ПРЯМОЙ ПУСК	КОД ДВИГАТЕЛЯ 3 x 400 V ~ ПРЯМОЙ ПУСК	ЭЛЕКТРИЧЕСКИЕ ХАРАКТЕРИСТИКИ			DNM мм	ВЕС Кг	H мм
			МОЩНОСТЬ НОМИНАЛ.		I А			
			кВт	л. с.				
S6 H15	104068680	0630000	22	30	47	3"	119	2377
S6 H18	104068690	0640000	26	35	61,5	3"	137	2729
S6 H20	104068700	0640000	30	40	61,5	3"	150	2959
S6 L3	104068800	0607500	5,5	7,5	14	3"	28	1160
S6 L4	104068810	0610000	7,5	10	18	3"	30	1212
S6 L5	104068820	0612500	9,2	12,5	22	3"	59	1302
S6 L6	104068830	0615000	11	15	25,5	3"	65	1422
S6 L8	104068840	0620000	13	17,5	33,4	3"	71	1677
S6 L9	104068850	0620000	15	20	33,4	3"	91	1797
S6 L10	104068860	0625000	18,5	25	41	3"	104	1967
S6 L12	104068870	0630000	22	30	47	3"	116	2197
S6 L15	104068880	0640000	26	35	61,5	3"	134	2497
S6 L18	104068890	0640000	30	40	61,5	3"	147	2839

ТЕХНИЧЕСКИЕ ХАРАКТЕРИСТИКИ - S6 Запуск Звезда/Треугольник

МОДЕЛЬ	КОД ГИДРАВЛИЧЕСКОЙ ЧАСТИ л/Δ	КОД ДВИГАТЕЛЯ 3 x 400 V ~ л/Δ	ЭЛЕКТРИЧЕСКИЕ ХАРАКТЕРИСТИКИ			DNM мм	ВЕС Кг	H мм.
			МОЩНОСТЬ НОМИНАЛ.		I А			
			кВт	л. с.				
S6 B9	104067000	0605620	4	5,5	10,6	3"	33	1208
S6 B12	104067010	0607510	5,5	7,5	14	3"	41	1435
S6 B15	104067020	0611750	7,5	10	18	3"	65	1542
S6 B18	104067030	0614000	9,2	12,5	22	3"	72	1686
S6 B21	104067040	0614000	9,2	12,5	22	3"	75	1799
S6 B24	104067050	0617500	11	15	25,5	3"	81	1973
S6 B28	104067060	0622500	13	17,5	34,5	3"	96	2312
S6 D6	104067200	0605620	3,7	5	10,6	3"	30	1056
S6 D7	104067210	0607510	5,5	7,5	14	3"	37	1246
S6 D8	104067220	0607510	5,5	7,5	14	3"	38	1284
S6 D9	104067230	0607510	5,5	7,5	14	3"	39	1322
S6 D12	104067240	0611750	7,5	10	18	3"	64	1428
S6 D15	104067250	0614000	9,2	12,5	22	3"	70	1572
S6 D18	104067260	0617500	11	15	25,5	3"	77	1746
S6 D21	104067270	0622500	13	17,5	33,4	3"	91	1994
S6 D24	104067280	0622500	15	20	33,4	3"	99	2168
S6 D30	104067290	0627500	18,5	25	41	3"	115	2559
S6 F4	104067400	0605620	4	5	10,6	3"	30	1056
S6 F6	104067410	0607510	5,5	7,5	14	3"	33	1322
S6 F8	104067420	0611750	7,5	10	18	3"	63	1428
S6 F10	104067430	0614000	9,2	12,5	22	3"	70	1572
S6 F12	104067440	0617500	11	15	25,5	3"	76	1746
S6 F14	104067450	0622500	13	17,5	33,4	3"	90	1994
S6 F16	104067460	0622500	15	20	33,4	3"	97	2168
S6 F20	104067470	0627500	18,5	25	41	3"	114	2559
S6 F24	104067480	0632400	22	30	47	3"	128	2895
S6 H3	104067600	0605620	4	5,5	10,6	3"	30	1046
S6 H4	104067610	0607510	5,5	7,5	14	3"	36	1219
S6 H5	104067620	0611750	7,5	10	18	3"	60	1272
S6 H6	104067630	0614000	9,2	12,5	22	3"	66	1362
S6 H8	104067640	0617500	11	15	25,5	3"	72	1542
S6 H9	104067650	0622500	13	17,5	33,4	3"	85	1737
S6 H10	104067660	0622500	15	20	33,4	3"	92	1857
S6 H12	104067670	0627500	18,5	25	41	3"	106	2087

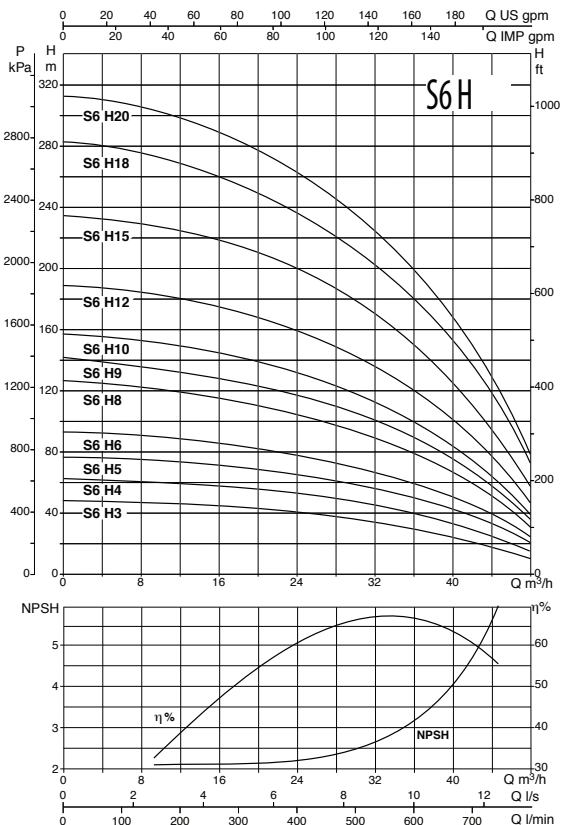
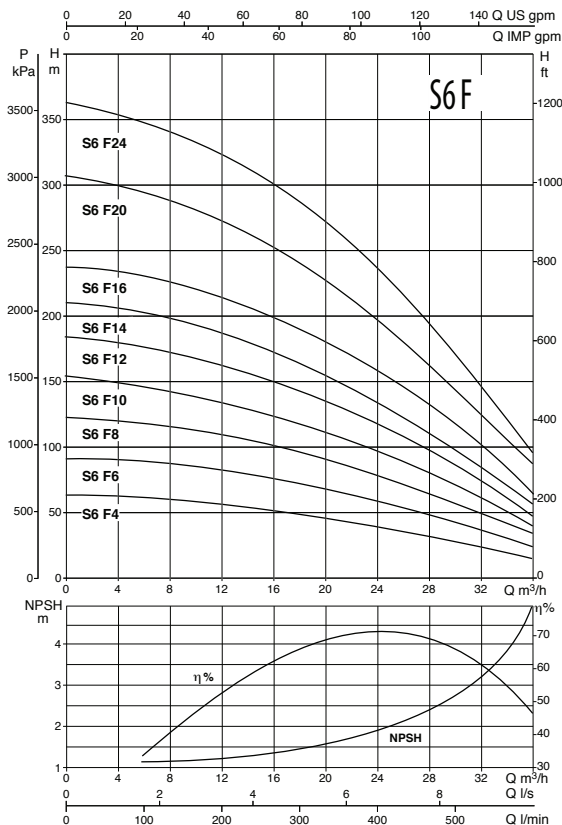
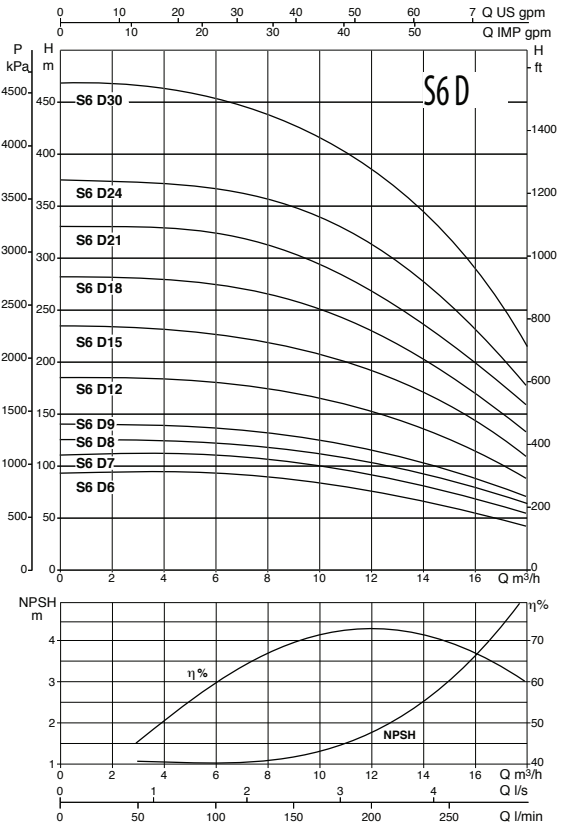
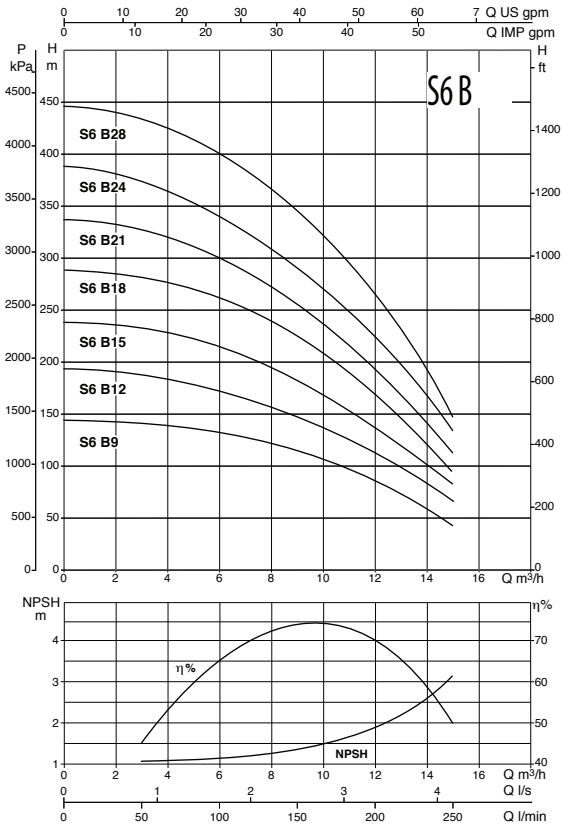
МОДЕЛЬ	КОД ГИДРАВЛИЧЕСКОЙ ЧАСТИ л/Δ	КОД ДВИГАТЕЛЯ 3 x 400 V ~ л/Δ
S6 H15	104067680	0632400
S6 H18	104067690	0642500
S6 H20	104067700	0642500
S6 L3	104067800	0607510
S6 L4	104067810	0611750
S6 L5	104067820	0614000
S6 L6	104067830	0617500
S6 L8	104067840	0622500
S6 L9	104067850	0622500
S6 L10	104067860	0627500
S6 L12	104067870	0632400
S6 L15	104067880	0642500
S6 L18	104067890	0642500

ЭЛЕКТРИЧЕСКИЕ ХАРАКТЕРИСТИКИ			DNM мм	ВЕС Кг	H мм
МОЩНОСТЬ НОМИНАЛ.		In (A)			
кВт	л. с.				
22	30	47	3"	119	2377
26	35	61,5	3"	137	2729
30	40	61,5	3"	150	2959
5,5	7,5	14	3"	28	1160
7,5	10	18	3"	30	1212
9,2	12,5	22	3"	59	1302
11	15	25,5	3"	65	1422
13	17,5	33,4	3"	71	1677
15	20	33,4	3"	91	1797
18,5	25	41	3"	104	1967
22	30	47	3"	116	2197
26	35	61,5	3"	134	2497
30	40	61,5	3"	147	2839

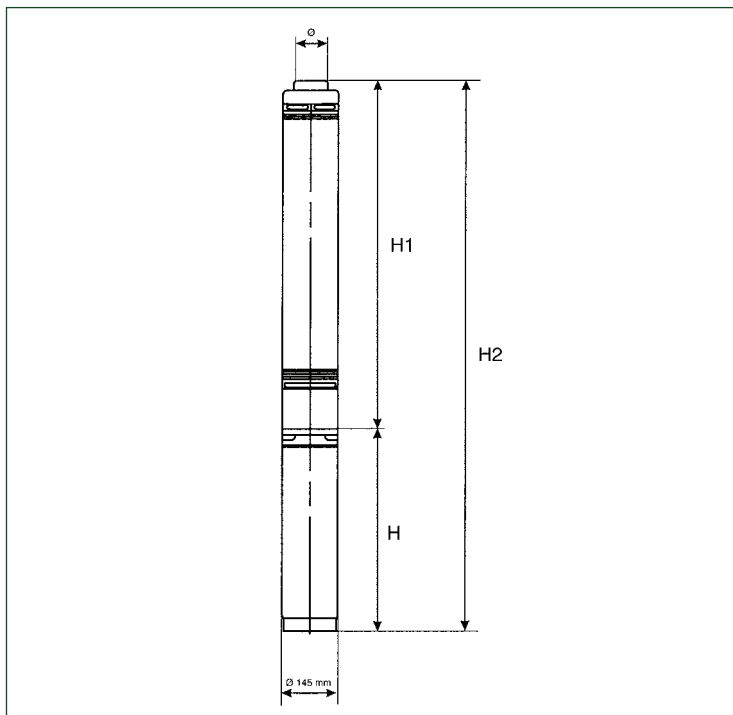
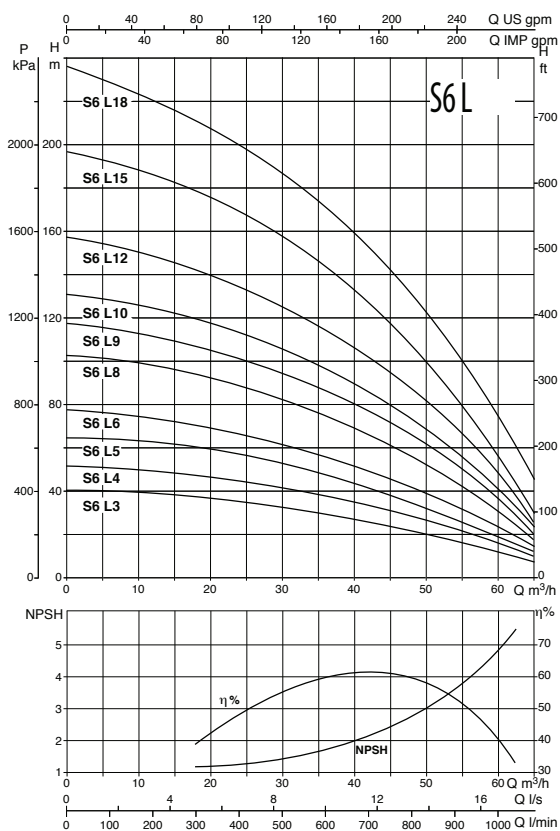
ТЕХНИЧЕСКИЕ ХАРАКТЕРИСТИКИ - S6 ГИДРАВЛИЧЕСКАЯ ЧАСТЬ

МОДЕЛЬ	КОД ГИДРАВЛИЧЕСКОЙ ЧАСТИ ПРЯМОЙ ПУСК	КОД ГИДРАВЛИЧЕСКОЙ ЧАСТИ л/Δ
S6 B9	104068000	104067000
S6 B12	104068010	104067010
S6 B15	104068020	104067020
S6 B18	104068030	104067030
S6 B21	104068040	104067040
S6 B24	104068050	104067050
S6 B28	104068060	104067060
S6 D6	104068200	104067200
S6 D7	104068210	104067210
S6 D8	104068220	104067220
S6 D9	104068230	104067230
S6 D12	104068240	104067240
S6 D15	104068250	104067250
S6 D18	104068260	104067260
S6 D21	104068270	104067270
S6 D24	104068280	104067280
S6 D30	104068290	104067290
S6 F4	104068400	104067400
S6 F6	104068410	104067410
S6 F8	104068420	104067420
S6 F10	104068430	104067430
S6 F12	104068440	104067440
S6 F14	104068450	104067450
S6 F16	104068460	104067460
S6 F20	104068470	104067470
S6 F24	104068480	104067480
S6 H3	104068600	104067600
S6 H4	104068610	104067610
S6 H5	104068620	104067620
S6 H6	104068630	104067630
S6 H8	104068640	104067640
S6 H9	104068650	104067650
S6 H10	104068660	104067660
S6 H12	104068670	104067670
S6 H15	104068680	104067680
S6 H18	104068690	104067690
S6 H20	104068700	104067700
S6 L3	104068800	104067800
S6 L4	104068810	104067810
S6 L5	104068820	104067820
S6 L6	104068830	104067830
S6 L8	104068840	104067840
S6 L9	104068850	104067850
S6 L10	104068860	104067860
S6 L12	104068870	104067870
S6 L15	104068880	104067880
S6 L18	104068890	104067890

ДВИГАТЕЛЬ МОЩНОСТЬ НОМИНАЛ.		DNM мм
кВт	л. с.	
4	5,5	3"
5,5	7,5	3"
7,5	10	3"
9,2	12,5	3"
9,2	12,5	3"
11	15	3"
13	17,5	3"
3,7	5	3"
5,5	7,5	3"
5,5	7,5	3"
5,5	7,5	3"
7,5	10	3"
9,2	12,5	3"
11	15	3"
13	17,5	3"
15	20	3"
18,5	25	3"
4	5	3"
5,5	7,5	3"
7,5	10	3"
9,2	12,5	3"
11	15	3"
13	17,5	3"
15	20	3"
18,5	25	3"
22	30	3"
4	5,5	3"
5,5	7,5	3"
7,5	10	3"
9,2	12,5	3"
11	15	3"
13	17,5	3"
15	20	3"
18,5	25	3"
22	30	3"
26	35	3"
30	40	3"
5,5	7,5	3"
7,5	10	3"
9,2	12,5	3"
11	15	3"
13	17,5	3"
15	20	3"
18,5	25	3"
22	30	3"
26	35	3"
30	40	3"



РАЗМЕРЫ И ВЕС



МОДЕЛЬ	H мм	H1 мм	H2 мм	Ø мм	ВЕС НАСОСА	ОБЩИЙ ВЕС
S6 B9	600	625	1225	3"	11	50,5
S6 B12	631	738	1369	3"	13,5	56,7
S6 B15	660	852	1512	3"	15	60,5
S6 B18	685	966	1651	3"	17	66
S6 B21	685	1079	1764	3"	19,5	68,5
S6 B24	730	1193	1923	3"	21	74
S6 B28	785	1397	2182	3"	23,5	82,5
S6 D6	600	511	1111	3"	9	48,5
S6 D7	631	549	1180	3"	9,5	52,7
S6 D8	631	587	1218	3"	11	54,2
S6 D9	631	625	1256	3"	11	55,2
S6 D12	660	738	1398	3"	13,5	59
S6 D15	685	852	1537	3"	15	64
S6 D18	730	966	1696	3"	17	70
S6 D21	785	1079	1864	3"	19	78
S6 D24	785	1193	1978	3"	21	80
S6 D30	860	1474	2334	3"	25	91,5
S6 F4	600	511	1111	3"	10	49,5
S6 F6	631	625	1256	3"	11	54,2
S6 F8	660	738	1398	3"	13	58,5
S6 F10	685	852	1537	3"	14,5	63,5
S6 F12	730	966	1696	3"	16	69
S6 F14	785	1079	1864	3"	17,5	76,5
S6 F16	785	1193	1978	3"	20	79
S6 F20	860	1474	2334	3"	24	90,5
S6 F24	920	1700	2620	3"	27,5	100

РАЗМЕРЫ И ВЕС

МОДЕЛЬ	Н мм	Н1 мм	Н2 мм	Ø мм	ВЕС НАСОСА	ОБЩИЙ ВЕС
S6 H3 + 6GF 4kW	600	463	1063	3"	7,5	47
S6 H4 + 6GF 5,5kW	631	522	1153	3"	8,5	51,7
S6 H5 + 6GF 7,5kW	660	582	1242	3"	9,5	55
S6 H6 + 6GF 9,2kW	685	642	1327	3"	10,5	59,5
S6 H8 + 6GF 11kW	730	762	1492	3"	12	65
S6 H9 + 6GF 15kW	785	822	1607	3"	14	73
S6 H10 + 6GF 15kW	785	882	1667	3"	14	74
S6 H12 + 6GF 18,5kW	860	1002	1862	3"	16	82,5
S6 H15 + 6GF 22kW	920	1182	2102	3"	19	91,5
S6 H18 + 6GF 30kW	1050	1414	2464	3"	22	107
S6 H20 + 6GF 30kW	1050	1534	2584	3"	25	110
S6 L3 + 6GF 5,5kW	631	463	1094	3"	7,5	50,7
S6 L4 + 6GF 7,5kW	660	522	1182	3"	8,5	54
S6 L5 + 6GF 9,2kW	685	582	1267	3"	9,5	58,5
S6 L6 + 6GF 11kW	730	642	1372	3"	10,5	63,5
S6 L8 + 6GF 15kW	785	762	1547	3"	12	71
S6 L9 + 6GF 15kW	785	822	1607	3"	13	72
S6 L10 + 6GF 18,5kW	860	882	1742	3"	14	80,5
S6 L12 + 6GF 22kW	920	1002	1922	3"	16	88,5
S6 L15 + 6GF 30kW	1050	1182	2232	3"	19	104
S6 L18 + 6GF 30kW	1050	1414	2464	3"	22	107