

## PULSAR 5" ПОГРУЖНЫЕ КОЛОДЕЗНЫЕ НАСОСЫ



### ДЛЯ БЫТОВОГО ВОДОСНАБЖЕНИЯ

**Назначение.** Разработано специально для индивидуальных и коллективных систем водоснабжения. Для скважин и колодцев диаметром 5» и более.

**Рабочий диапазон:** производительность – от 0,9 до 7,2 куб.м/ч, напор – до 82 м. водяного столба.

**Максимальное рабочее давление:** максимальная глубина погружения – 20 м.

**Перекачиваемая жидкость.** Состав: чистая, без твердых включений и минеральных масел, не вязкая, химически нейтральная, по характеристикам аналогичная воде. Максимальное содержание песка в воде – 50 г/куб.м. Температура – от 0°С до +40°С.

**Основные материалы.** Рабочие колеса и диффузоры – из технополимера; внешний кожух, кожух двигателя, всасывающая решетка, вал и крепежные элементы – из нержавеющей стали. Торцевые уплотнения масляной камеры: со стороны гидравлической части – карбид кремния/карбид

кремния, со стороны двигателя – графит/керамика.

**Особенности.** Многоступенчатый колодезный насос. Уплотнение вала – масляная камера с двумя торцевыми уплотнениями. Однофазные модели укомплектованы встроенным конденсатором и тепловым выключателем с автоматическим перезапуском. Для трехфазных моделей требуется внешняя защита от перегрузки. Модели с индексом «М-А» дополнительно оборудованы поплавковым выключателем.

**Монтаж.** Вал двигателя – в вертикальном положении. При продолжительной работе насос может находиться в не полностью погруженном положении.

**Комплект поставки:** насос в сборе с кабелем 20 м.

**Стандартное электропитание:** 1х230 В, 3х400 В.

**Степень защиты:** IP 68.

**Класс изоляции:** F

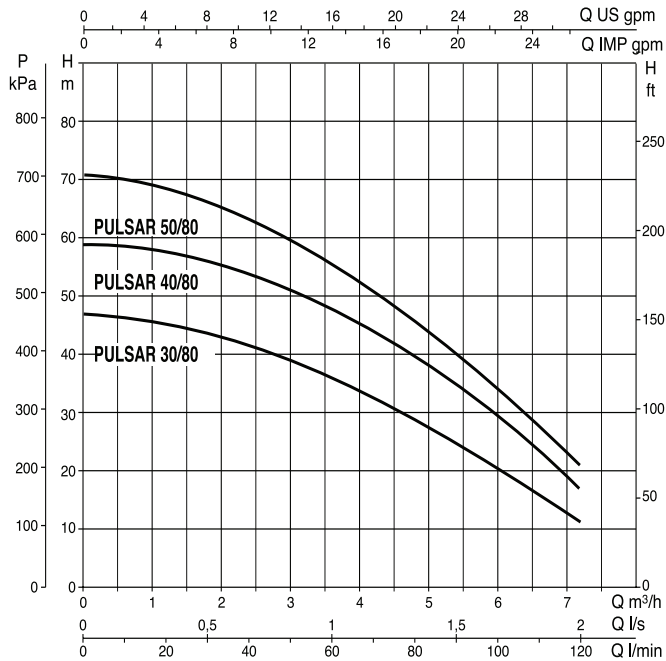
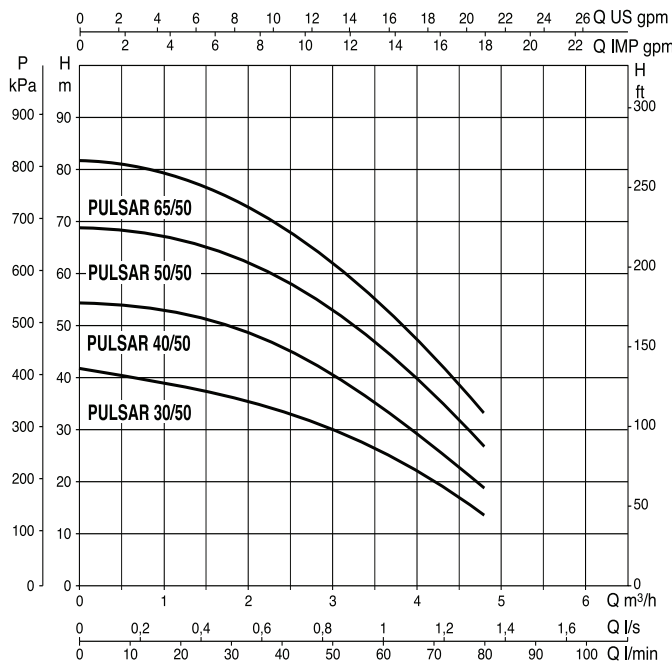
## ТЕХНИЧЕСКИЕ ХАРАКТЕРИСТИКИ

МОДЕЛЬ	КОД	ЭЛЕКТРИЧЕСКИЕ ХАРАКТЕРИСТИКИ						ГИДРАВЛИЧЕСКИЕ ХАРАКТЕРИСТИКИ												
		ИСТОЧНИК ПИТАНИЯ	МОЩНОСТЬ кВт	НОМИНАЛ. МОЩНОСТЬ		I А	КОНДЕНСАТОР		Qм3/ч л/мин	H (м)										
				кВт	л.с.		мкФ	Ус		0	1,2	2,4	3,6	4,8	6	7,2				
PULSAR 30/50 M-A	104160000	1x230V~	0,94	0,55	0,75	4,5	16	450	42	38,2	33,8	24,8	13,5							
PULSAR 30/50 M-NA	104160010	1x230V~	0,94	0,55	0,75	4,5	-	-												
PULSAR 30/50 T-NA	104160420	3x230V~	0,87	0,55	0,75	2,85	-	-												
PULSAR 30/50 T-NA	104160020	3x400V~	0,87	0,55	0,75	1,65	-	-	56	51	45	33	18							
PULSAR 40/50 M-A	104160030	1x230V~	1,12	0,75	1	5,2	16	450												
PULSAR 40/50 M-NA	104160040	1x230V~	1,12	0,75	1	5,2	-	-												
PULSAR 40/50 T-NA	104160450	3x230V~	1,03	0,75	1	3,2	-	-	72	65,5	58	43,6	24,5							
PULSAR 40/50 T-NA	104160050	3x400V~	1,03	0,75	1	1,85	-	-												
PULSAR 50/50 M-A	104160060	1x230V~	1,45	1	1,36	6,5	25	450												
PULSAR 50/50 M-NA	104160070	1x230V~	1,45	1	1,36	6,5	-	-	86	78,5	70	52,8	29							
PULSAR 50/50 T-NA	104160480	3x230V~	1,35	1	1,36	4,15	-	-												
PULSAR 50/50 T-NA	104160080	3x400V~	1,35	1	1,36	2,4	-	-												
PULSAR 65/50 M-A	104160090	1x230V~	1,70	1,2	1,6	7,8	30	450	51	48,2	44,8	39,2	32,4	23,5	13					
PULSAR 65/50 M-NA	104160100	1x230V~	1,70	1,2	1,6	7,8	-	-												
PULSAR 65/50 T-NA	104160510	3x230V~	1,60	1,2	1,6	5	-	-												
PULSAR 65/50 T-NA	104160110	3x400V~	1,60	1,2	1,6	2,9	-	-	64	61	56,8	50	41,5	30,5	16,2					
PULSAR 30/80 M-A	104160230	1x230V~	1,12	0,75	1	5,2	16	450												
PULSAR 30/80 M-NA	104160240	1x230V~	1,12	0,75	1	5,2	-	-												
PULSAR 30/80 T-NA	104160650	3x230V~	1,03	0,75	1	3,2	-	-	77	73,2	68	60	50	37	19,6					
PULSAR 30/80 T-NA	104160250	3x400V~	1,03	0,75	1	1,85	-	-												
PULSAR 40/80 M-A	104160260	1x230V~	1,45	1	1,36	6,5	25	450												
PULSAR 40/80 M-NA	104160270	1x230V~	1,45	1	1,36	6,5	-	-	77	73,2	68	60	50	37	19,6					
PULSAR 40/80 T-NA	104160680	3x230V~	1,35	1	1,36	4,15	-	-												
PULSAR 40/80 T-NA	104160280	3x400V~	1,35	1	1,36	2,4	-	-												
PULSAR 50/80 M-A	104160290	1x230V~	1,70	1,2	1,6	7,8	30	450												
PULSAR 50/80 M-NA	104160300	1x230V~	1,70	1,2	1,6	7,8	-	-												
PULSAR 50/80 T-NA	104160710	3x230V~	1,60	1,2	1,6	5	-	-												
PULSAR 50/80 T-NA	104160310	3x400V~	1,60	1,2	1,6	2,9	-	-												

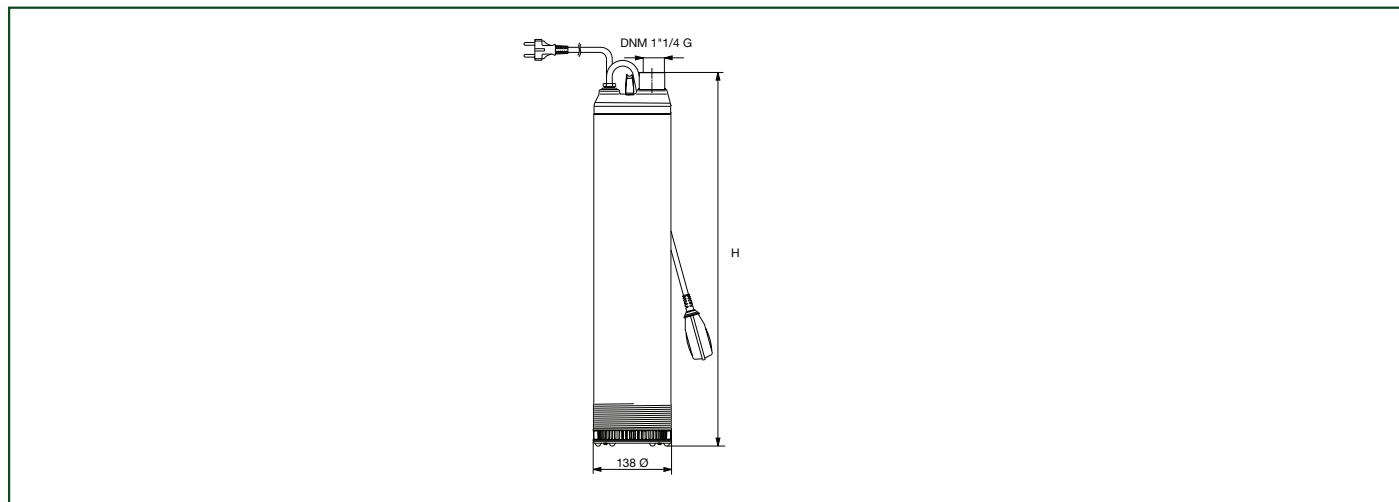
# PULSAR

## 5" ПОГРУЖНЫЕ КОЛОДЕЗНЫЕ НАСОСЫ

### ТЕХНИЧЕСКИЕ ХАРАКТЕРИСТИКИ



### РАЗМЕРЫ И ВЕС



МОДЕЛЬ	H мм	РАЗМЕРЫ УПАКОВКИ, мм			ОБЪЕМ УПАКОВКИ м³	К-ВО НА ПАЛЛЕТ	DNM мм	ВЕС кг		
		L/A	L/B	H				MA	MNA	TNA
PULSAR 30/50 M	562	690	220	165	0,037	20	1 1/4"	17,3	16,7	17,3
PULSAR 30/50 T										
PULSAR 40/50 M	562	690	220	165	0,037	20	1 1/4"	17,5	17	17,5
PULSAR 40/50 T										
PULSAR 50/50 M	630	690	220	165	0,037	20	1 1/4"	18,5	18	18,5
PULSAR 50/50 T										
PULSAR 65/50 M	657	690	220	165	0,037	20	1 1/4"	19,5	19	19,5
PULSAR 65/50 T										
PULSAR 30/80 M	562	690	220	165	0,037	20	1 1/4"	7,5	17	17,5
PULSAR 30/80 T										
PULSAR 40/80 M	630	690	220	165	0,037	20	1 1/4"	18,5	18	18,5
PULSAR 40/80 T										
PULSAR 50/80 M	657	690	220	165	0,037	20	1 1/4"	19,5	19	19,5
PULSAR 50/80 T										