

## NKV 10 / NKV 15 / NKV 20 МНОГУСТУПЕНЧАТЫЕ ВЕРТИКАЛЬНЫЕ НАСОСЫ



### БЫТОВЫЕ И ПРОМЫШЛЕННЫЕ НАСОСЫ ПОВЫШЕНИЯ ДАВЛЕНИЯ



**Назначение.** Разработано специально для индивидуальных и коллективных систем холодного и горячего водоснабжения, особенно рекомендован к применению в системах повышения давления, подпитки котлов и поливочных установках.

**Рабочий диапазон:** производительность: от 4 до 29 куб.м/ч, напор – до 249 м. водяного столба.  
**Максимальное рабочее давление:** 25 бар.

**Перекачиваемая жидкость.** Состав: чистая, без твердых включений и минеральных масел, не вязкая, химически нейтральная, по характеристикам аналогичная воде. Температура: от -20°C до +90°C.

**Основные материалы.** Гидравлический корпус и опора двигателя – чугун с катафорезным

покрытием и технополимерными вставками; рабочие колеса – не ржавеющая сталь; диффузоры – технополимер «ULTEM»; ротор – нержавеющая сталь; уплотнение – EPDM; торцевое уплотнение вала – картридж карбид кремния/карбид кремния.

**Особенности.** Двигатели однофазных моделей оборудованы встроенным тепловым выключателем. Для трехфазных двигателей необходимо предусмотреть внешнюю защиту от перегрузки.

**Монтаж.** Вал двигателя – в вертикальном положении.

**Стандартное электропитание:** 3x230-400 В.

**Степень защиты:** IP 55.

**Класс изоляции:** F

## ТЕХНИЧЕСКИЕ ХАРАКТЕРИСТИКИ

МОДЕЛЬ	КОД	ЭЛЕКТРИЧЕСКИЕ ХАРАКТЕРИСТИКИ					
		ИСТОЧНИК ПИТАНИЯ	НОМИНАЛ. МОЩНОСТЬ		In А	1/мин	cos φ
			кВт	л. с.			
NKV 10/2 T*	60144697	3 x 230 - 400 V ~	0,75	1,1	3,10 / 1,80	2790-2850	0,85-0,82
NKV 10/3 T*	60144698	3 x 230 - 400 V ~	1,1	1,5	4,35 / 2,50	2790-2840	0,86-0,84
NKV 10/4 T*	60144699	3 x 230 - 400 V ~	1,5	2	5,60 / 3,25	2830-2860	0,85-0,81
NKV 10/5 T*	60144700	3 x 230 - 400 V ~	2,2	3	8,15 / 4,70	2820-2850	0,87-0,81
NKV 10/6 T*	60144701	3 x 230 - 400 V ~	2,2	3	8,15 / 4,70	2820-2850	0,87-0,84
NKV 10/7 T*	60144702	3 x 400 V ~	3,0	4,0	5,8	2870-2890	0,87-0,84
NKV 10/8 T*	60144703	3 x 400 V ~	3,0	4,0	5,8	2870-2890	0,89
NKV 10/9 T*	60144704	3 x 400 V ~	3,0	4,0	5,8	2880-2900	0,89
NKV 10/10 T*	60144705	3 x 400 V ~	4,0	5,5	7,6	2880-2900	0,89
NKV 10/12 T*	60144706	3 x 400 V ~	4,0	5,5	7,6	2900-2920	0,9
NKV 10/14 T*	60144707	3 x 400 V ~	5,5	7,5	11	2900-2920	0,9
NKV 10/16 T*	60144708	3 x 400 V ~	5,5	7,5	11	2900-2920	0,89
NKV 10/18 T*	60144709	3 x 400 V ~	7,5	10	14,8	2890-2910	0,89
NKV 10/20 T*	60144710	3 x 400 V ~	7,5	10	14,8	2890-2910	0,89

## NKV 10 / NKV 15 / NKV 20

### МНОГУСТУПЕНЧАТЫЕ ВЕРТИКАЛЬНЫЕ НАСОСЫ

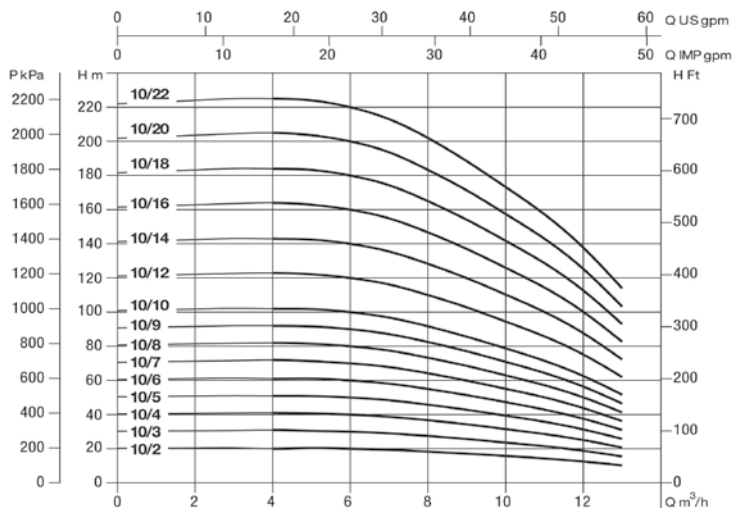
МОДЕЛЬ	КОД
NKV 10/22 T*	60144711
NKV 15/2 T*	60144712
NKV 15/3 T*	60144713
NKV 15/4 T*	60144714
NKV 15/5 T*	60144715
NKV 15/6 T*	60144716
NKV 15/7 T*	60144717
NKV 15/8 T*	60144718
NKV 15/9 T*	60144719
NKV 15/10 T*	60144720
NKV 15/12 T*	60144721
NKV 15/14 T*	60144722
NKV 15/16 T*	60144723
NKV 15/17 T*	60144724
NKV 20/2 T*	60144725
NKV 20/3 T*	60144726
NKV 20/4 T*	60144727
NKV 20/5 T*	60144728
NKV 20/6 T*	60144729
NKV 20/7 T*	60144730
NKV 20/8 T*	60144731
NKV 20/9 T*	60144732
NKV 20/10 T*	60144733
NKV 20/12 T*	60144734
NKV 20/14 T*	60144735
NKV 20/16 T*	60144736
NKV 20/17 T*	60144737

ЭЛЕКТРИЧЕСКИЕ ХАРАКТЕРИСТИКИ					
ИСТОЧНИК ПИТАНИЯ	НОМИНАЛ. МОЩНОСТЬ		In А	1/мин	cos ρ
	кВт	л. с.			
3 x 400 V ~	7,5	10	14,8	2890-2910	0,89
3 x 230 - 400 V ~	2,2	3	8,15 / 4,70	2820-2850	0,87-0,81
3 x 400 V ~	3,0	4,0	5,8	2820-2850	0,87-0,84
3 x 400 V ~	4,0	5,5	7,6	2870-2890	0,87-0,84
3 x 400 V ~	4,0	5,5	7,6	2870-2890	0,89
3 x 400 V ~	5,5	7,5	11	2880-2900	0,89
3 x 400 V ~	5,5	7,5	11	2880-2900	0,89
3 x 400 V ~	7,5	10	14,8	2900-2920	0,9
3 x 400 V ~	7,5	10	14,8	2900-2920	0,9
3 x 400 V ~	11	15	22,4	2900-2920	0,89
3 x 400 V ~	11	15	22,4	2930-2940	0,89
3 x 400 V ~	11	15	22,4	2930-2940	0,89
3 x 400 V ~	15	20	29,5	2930-2950	0,89
3 x 400 V ~	15	20	29,5	2930-2950	0,89
3 x 230 - 400 V ~	2,2	3	8,15/4,70	2820-2850	0,87-0,84
3 x 400 V ~	4,0	5,5	7,6	2880-2900	0,9
3 x 400 V ~	5,5	7,5	11	2900-2920	0,89
3 x 400 V ~	5,5	7,5	11	2900-2920	0,89
3 x 400 V ~	7,5	10	14,8	2890-2910	0,89
3 x 400 V ~	7,5	10	14,8	2890-2910	0,89
3 x 400 V ~	11,0	15	22,4	2930-2940	0,89
3 x 400 V ~	11,0	15	22,4	2930-2940	0,89
3 x 400 V ~	15,0	20	29,5	2930-2950	0,89
3 x 400 V ~	15,0	20	29,5	2930-2950	0,89
3 x 400 V ~	18,5	25	35,5	2940-2950	0,91
3 x 400 V ~	18,5	25	35,5	2940-2950	0,91

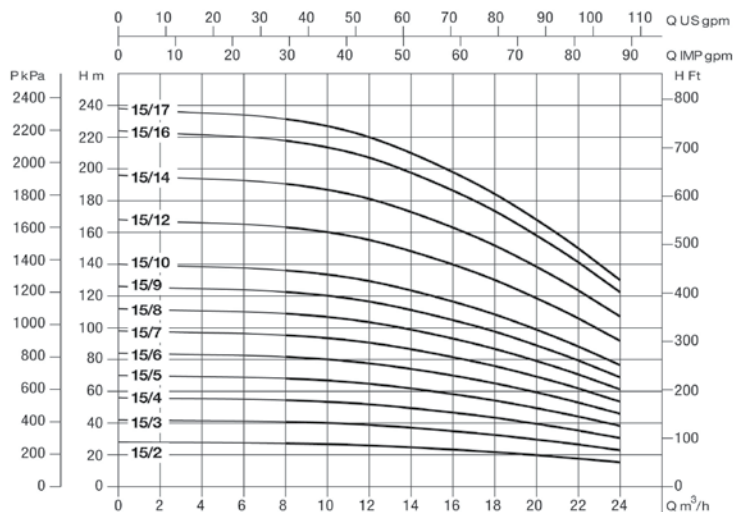
## NKV 10 / NKV 15 / NKV 20

### МНОГУСТУПЕНЧАТЫЕ ВЕРТИКАЛЬНЫЕ НАСОСЫ

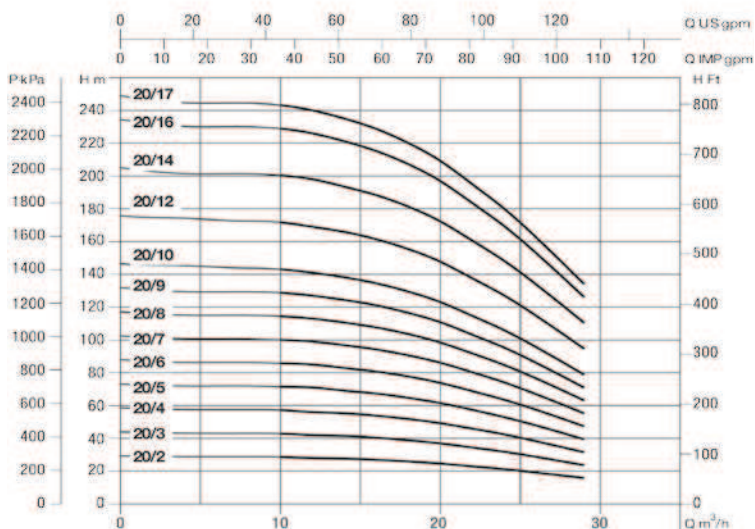
**NKV 10**  
 2 ПОЛЮСА (2900 1/мин.)



**NKV 15**  
 2 ПОЛЮСА (2900 1/мин.)



**NKV 20**  
 2 ПОЛЮСА (2900 1/мин.)



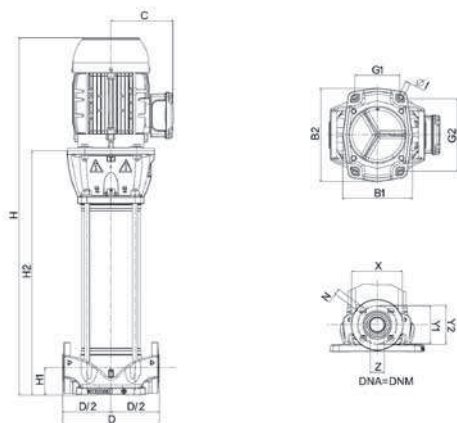
## NKV 10 / NKV 15 / NKV 20

### МНОГУСТУПЕНЧАТЫЕ ВЕРТИКАЛЬНЫЕ НАСОСЫ

## РАЗМЕРЫ

### NKV 10

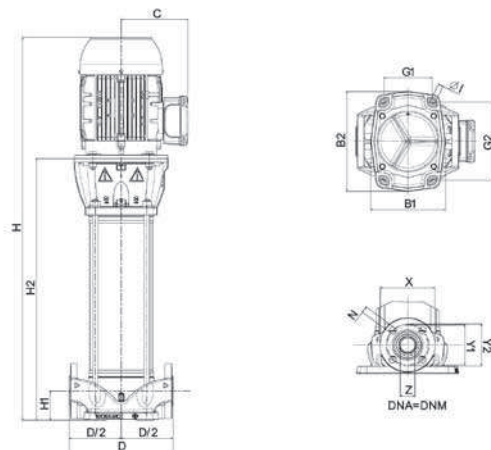
2 ПОЛЮСА (2900 1/мин.)



МОДЕЛЬ	К-ВО РАБ. КОЛЕС	B1 мм	B2 мм	G1 мм	G2 мм	I мм	C мм	D мм	D/2 мм	H мм	H1 мм	H2 мм	DNA=DNM (DN 40), мм					РАЗМЕРЫ УПАКОВКИ, мм		
													X	Y1	Y2	Z	N	L/A	L/B	H
NKV 10/2	2	201	274	130	215	13,5	145	280	140	611,4	80	356,4	150	110	115	40	17,5	800	400	400
NKV 10/3	3	201	274	130	215	13,5	145	280	140	644,4	80	389,4	150	110	115	40	17,5	800	400	400
NKV 10/4	4	201	274	130	215	13,5	155	280	140	692,4	80	422,4	150	110	115	40	17,5	800	400	400
NKV 10/5	5	201	274	130	215	13,5	155	280	140	750,4	80	455,4	150	110	115	40	17,5	800	400	400
NKV 10/6	6	201	274	130	215	13,5	155	280	140	783,4	80	488,4	150	110	115	40	17,5	800	400	400
NKV 10/7	7	201	274	130	215	13,5	180	280	140	863,4	80	538,4	150	110	115	40	17,5	960	400	370
NKV 10/8	8	201	274	130	215	13,5	180	280	140	896,4	80	571,4	150	110	115	40	17,5	960	400	370
NKV 10/9	9	201	274	130	215	13,5	180	280	140	929,4	80	604,4	150	110	115	40	17,5	960	400	370
NKV 10/10	10	201	274	130	215	13,5	190	280	140	977,4	80	637,4	150	110	115	40	17,5	1150	500	400
NKV 10/12	12	201	274	130	215	13,5	190	280	140	1043,4	80	703,4	150	110	115	40	17,5	1150	500	400
NKV 10/14	14	201	274	130	215	13,5	210	280	140	1238,8	80	848,8	150	110	115	40	17,5	1360	500	530
NKV 10/16	16	201	274	130	215	13,5	210	280	140	1304,8	80	914,8	150	110	115	40	17,5	1360	500	530
NKV 10/18	18	201	274	130	215	13,5	210	280	140	1370,8	80	980,8	150	110	115	40	17,5	1650	500	580
NKV 10/20	20	201	274	130	215	13,5	210	280	140	1436,8	80	1046,8	150	110	115	40	17,5	1650	500	580
NKV 10/22	22	201	274	130	215	13,5	210	280	140	1502,8	80	1112,8	150	110	115	40	17,5	1650	500	580

### NKV 15

2 ПОЛЮСА (2900 1/мин.)



по вопросам продаж и поддержки обращайтесь:  
 Волгоград (844)278-03-48, Воронеж (473)204-51-73, Екатеринбург (343)384-55-89, Казань (843)206-01-48, Краснодар (861)203-40-90, Красноярск (391)204-63-61,  
 Москва (495)268-04-70, Нижний Новгород (831)429-08-12, Новосибирск (383)227-86-73, Ростов-на-Дону (863)308-18-15, Самара (846)206-03-16,  
 Санкт-Петербург (812)309-46-40, Саратов (845)249-38-78, Уфа (347)229-48-12

единый адрес dba@nt-rt.ru  
 веб-сайт dab.nt-rt.ru

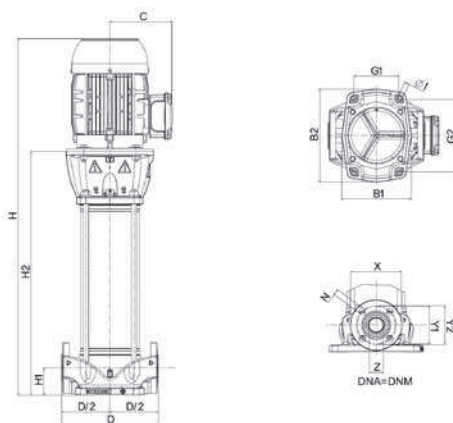
## NKV 10 / NKV 15 / NKV 20

### МНОГУСТУПЕНЧАТЫЕ ВЕРТИКАЛЬНЫЕ НАСОСЫ

МОДЕЛЬ	К-ВО РАБ. КОЛЕС	B1 мм	B2 мм	G1 мм	G2 мм	I мм	C мм	D мм	D/2 мм	H мм	H1 мм	H2 мм	DNA=DNM (DN 50), мм				РАЗМЕРЫ УПАКОВКИ, мм		
													X	Y	Z	N	L/A	L/B	H
NKV 15/2	2	201	274	130	215	13,5	155	300	150	651,40	90	356,4	165	125	67	18,0	800	400	400
NKV 15/3	3	201	274	130	215	13,5	180	300	150	731,40	90	406,4	165	125	67	18,0	800	400	400
NKV 15/4	4	201	274	130	215	13,5	190	300	150	779,40	90	439,4	165	125	67	18,0	800	400	400
NKV 15/5	5	201	274	130	215	13,5	190	300	150	812,40	90	472,4	165	125	67	18,0	960	370	370
NKV 15/6	6	201	274	130	215	13,5	210	300	150	974,80	90	584,8	165	125	67	18,0	1150	400	400
NKV 15/7	7	201	274	130	215	13,5	210	300	150	1007,80	90	617,8	165	125	67	18,0	1150	400	400
NKV 15/8	8	201	274	130	215	13,5	210	300	150	1040,80	90	650,8	165	125	67	18,0	1150	400	400
NKV 15/9	9	201	274	130	215	13,5	210	300	150	1073,80	90	683,8	165	125	67	18,0	1150	400	400
NKV 15/10	10	201	274	130	215	13,5	255	300	150	1251,00	90	746	165	125	67	18,0	1360	530	530
NKV 15/12	12	201	274	130	215	13,5	255	300	150	1317,00	90	812	165	125	67	18,0	1360	530	530
NKV 15/14	14	201	274	130	215	13,5	255	300	150	1383,00	90	878	165	125	67	18,0	1650	580	580
NKV 15/16	16	201	274	130	215	13,5	255	300	150	1449,00	90	944	165	125	67	18,0	1650	580	580
NKV 15/17	17	201	274	130	215	13,5	255	300	150	1762,50	90	1257,5	165	125	67	18,0	1850	580	580

### NKV 20

2 ПОЛЮСА (2900 1/мин.)



МОДЕЛЬ	К-ВО РАБ. КОЛЕС	B1 мм	B2 мм	G1 мм	G2 мм	I мм	C мм	D мм	D/2 мм	H мм	H1 мм	H2 мм	DNA=DNM (DN 50), мм				РАЗМЕРЫ УПАКОВКИ, мм		
													X	Y	Z	N	L/A	L/B	H
NKV 20/2	2	201	274	130	215	13,5	155	300	150	651,40	90	356,4	165	125	67	18,0	800	400	400
NKV 20/3	3	201	274	130	215	13,5	190	300	150	746,40	90	406,4	165	125	67	18,0	800	400	400
NKV 20/4	4	201	274	130	215	13,5	210	300	150	908,80	90	518,8	165	125	67	18,0	960	400	370
NKV 20/5	5	201	274	130	215	13,5	210	300	150	941,80	90	551,8	165	125	67	18,0	960	400	370
NKV 20/6	6	201	274	130	215	13,5	210	300	150	974,80	90	584,8	165	125	67	18,0	1150	500	400
NKV 20/7	7	201	274	130	215	13,5	210	300	150	1007,80	90	617,8	165	125	67	18,0	1150	500	400
NKV 20/8	8	201	274	130	215	13,5	255	300	150	1185,00	90	680	165	125	67	18,0	1360	500	530
NKV 20/9	9	201	274	130	215	13,5	255	300	150	1218,00	90	713	165	125	67	18,0	1360	500	530
NKV 20/10	10	201	274	130	215	13,5	255	300	150	1251,00	90	746	165	125	67	18,0	1360	500	530
NKV 20/12	12	201	274	130	215	13,5	255	300	150	1317,00	90	812	165	125	67	18,0	1360	500	530
NKV 20/14	14	201	274	130	215	13,5	255	300	150	1383,00	90	878	165	125	67	18,0	1650	500	580
NKV 20/16	16	201	274	130	215	13,5	255	300	150	1504,00	90	944	165	125	67	18,0	1650	500	580
NKV 20/17	17	201	274	130	215	13,5	255	300	150	1817,50	90	1257,5	165	125	67	18,0	1850	500	580

### АКСЕССУАРЫ

МОДЕЛЬ	КОД	ПРЕДНАЗНАЧЕНЫ ДЛЯ
КОМПЛЕКТ ОТВЕТНЫХ ФЛАНЦЕВ DN 40	60119214	NKV 10
КОМПЛЕКТ ОТВЕТНЫХ ФЛАНЦЕВ DN 50	60119215	NKV 15-20