

## NKM-GE NKP-GE

### МОНОБЛОЧНЫЕ ЦЕНТРОБЕЖНЫЕ НАСОСЫ С ЧАСТОТНЫМ РЕГУЛИРОВАНИЕМ



**Назначение:** Разработано специально для индивидуальных и коллективных систем водоснабжения, отопления и кондиционирования а также систем перекачивания жидкости в промышленности и сельском хозяйстве.

**Рабочий диапазон:** Производительность - от 1 до 420 куб.м./час. Напор - до 72,5 м водяного столба

**Максимальное рабочее давление:** 16 бар

**Перекачиваемая жидкость:** Состав - Чистая, без твердых включений и минеральных масел, не вязкая, химически нейтральная, по характеристикам аналогичная воде. Температура - от -10 до +140 гр.С

**Основные материалы:** Гидравлический корпус и опора двигателя - чугун, Рабочее колесо - чугун, Ротор

- нержавеющая сталь, Уплотнение - EPDM, Торцевое уплотнение вала - Графит/Карбид кремния

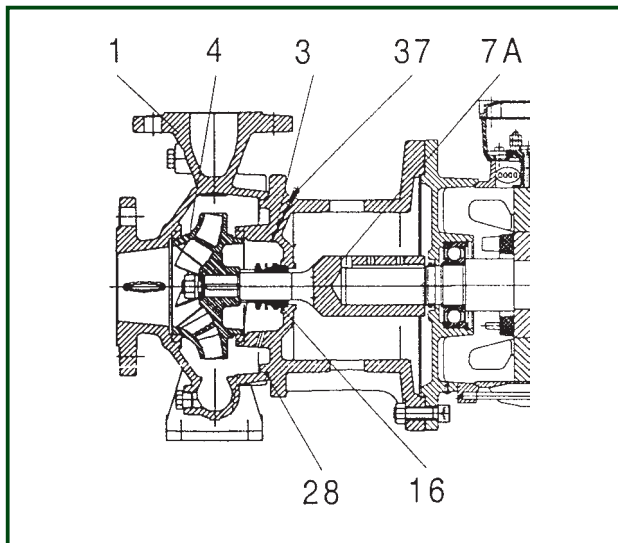
**Особенности:** Двигатели оборудованы электронной системой регулирования, имеют датчики давления а также встроенную защиту от перегрузки. Есть контакт для подключения внешней системы управления.

**Монтаж:** Вал двигателя в горизонтальном положении или вертикальном выше гидравлического корпуса.

**Стандартное электропитание:** 1x230 В, 3x230-400 В

**Степень защиты:** IP 55

**Класс изоляции:** F



N.	ЧАСТИ	МАТЕРИАЛЫ (СЕРИЙНЫЙ ВАРИАНТ)
1	КОРПУС НАСОСА	ЧУГУН 250 UNI ISO 185
3	ОПОРА	ЧУГУН 250 UNI ISO 185
4	РАБОЧЕЕ КОЛЕСО	ЧУГУН 250 UNI ISO 185
7A	ВАЛ НАСОСА	НЕРЖ. СТАЛЬ AISI 304 - UNI 6900/71
16	ТОРЦЕВОЕ УПЛОТНЕНИЕ	ГРАФИТ/КАРБИД КРЕМНИЯ - EPDM
28	КОЛЬЦЕВАЯ ПРОКЛАДКА	ВИТОН
37	ВАНТУЗ	НЕРЖ. СТАЛЬ AISI 304 - UNI 6900/71

N.	ЧАСТИ	МАТЕРИАЛЫ (ПОД ЗАКАЗ)
4	РАБОЧЕЕ КОЛЕСО	БРОНЗА GCuSn5Zn5Pb5 UNI 7013/8a-72
16	ТОРЦЕВОЕ УПЛОТНЕНИЕ	ГРАФИТ/КАРБИД КРЕМНИЯ - PTFE КАРБИД КРЕМНИЯ / КАРБИД КРЕМНИЯ - ВИТОН ГРАФИТ/КАРБИД КРЕМНИЯ - ВИТОН

РАЗМЕРЫ ФЛАНЦА (мм)

DN	НОМИНАЛ. ДИАМЕТР				DN	НОМИНАЛ. ДИАМЕТР				
	DIN 2533 PN 16					DIN 2533 PN 16				DIN 2532 PN 16
DN	32	40	50	65	80	100	125	150	200	
D2	100	110	125	145	160	180	210	240	295	
D3	140	150	165	185	200	220	250	285	340	
Hole	Ø	18				18				22
	N°	4				8				8

## НКМ-GE 4 полюса

### МОНОБЛОЧНЫЕ ЦЕНТРОБЕЖНЫЕ НАСОСЫ С ЧАСТОТНЫМ РЕГУЛИРОВАНИЕМ

## ТЕХНИЧЕСКИЕ ХАРАКТЕРИСТИКИ- НКМ-GE 4 полюса

МОДЕЛЬ	КОД	ЭЛЕКТРИЧЕСКИЕ ХАРАКТЕРИСТИКИ				РАЗМЕР ДВИГАТ.	Ø мм. ТОРЦЕВОЕ УПЛОТНЕНИЕ	DNA	DNM	
		ИСТОЧНИК ПИТАНИЯ 50 Гц	P1 НАСОС+ИНВЕРТОР [кВт]	P2 НОМИНАЛ. МОЩН.						In А
кВт	л. с.									
НКМ-GE 32-125.1/140/A/BAQE/0.25/4 М МСЕ11/C	60142859	1x220-240 V~	0,44	0,25	0,33	4,7	MEC71	28	50	32
НКМ-GE 32-125/142/A/BAQE/0.37/4 М МСЕ11/CMCE11/C	60143037	1x220-240 V~	0,55	0,37	0,50	5,5	MEC71	28	50	32
НКМ-GE 32-160.1/169/A/BAQE/0.37/4 М МСЕ11/C	60143038	1x220-240 V~	0,55	0,37	0,50	5,5	MEC71	28	50	32
НКМ-GE 32-160/169/A/BAQE/0,55/4 М МСЕ11/C	60142862	1x220-240 V~	0,78	0,55	0,75	6,9	MEC80	28	50	32
НКМ-GE 32-200.1/200/A/BAQE/0,55/4 М МСЕ11/C	60142863	1x220-240 V~	0,78	0,55	0,75	6,9	MEC80	28	50	32
НКМ-GE 32-200/219/A/BAQE/1,1/4 М МСЕ11/C* <sup>1</sup>	60142865	1x220-240 V~	1,46	1,10	1,50	11,2	MEC90S	28	50	32
НКМ-GE 40-125/142/A/BAQE/0.55/4 М МСЕ11/C	60142868	1x220-240 V~	0,78	0,55	0,75	6,9	MEC80	28	65	40
НКМ-GE 40-160/166/A/BAQE/0.75/4 М МСЕ11/C* <sup>1</sup>	60142870	1x220-240 V~	1,04	0,75	1,00	8,6	MEC80	28	65	40
НКМ-GE 40-200/219/A/BAQE/1,5 /4 М МСЕ15/C* <sup>1</sup>	60142872	1x220-240 V~	1,98	1,50	2,00	14,6	MEC90L	28	65	40
НКМ-GE 40-250/260/A/BAQE/3/4 Т МСЕ30/C*	60142874	3x400 V~	3,80	3,00	4,00	7,0	MEC100L	28	65	40
НКМ-GE 50-125/141/A/BAQE/0.75/4 М МСЕ11/C* <sup>1</sup>	60142877	1x220-240 V~	1,04	0,75	1,00	8,6	MEC80	28	65	50
НКМ-GE 50-160/177/A/BAQE/1,5/4 М МСЕ15/C* <sup>1</sup>	60142879	1x220-240 V~	1,98	1,50	2,00	14,6	MEC90L	28	65	50
НКМ-GE 50-200/219/A/BAQE/ 3 /4 Т МСЕ30/C*	60142881	3x400 V~	3,80	3,00	4,00	7,0	MEC100L	28	65	50
НКМ-GE 50-250/263/A/BAQE/4/4 Т МСЕ55/C*	60142882	3x400 V~	4,95	4,00	5,50	9,3	MEC112M	28	65	50
НКМ-GE 65-125/144A/BAQE/1.1/4 М МСЕ11/C* <sup>1</sup>	60142884	1x220-240 V~	1,46	1,10	1,50	11,2	MEC90S	28	80	65
НКМ-GE 65-160/153/A/BAQE/1,1/4 М МСЕ11/C* <sup>1</sup>	60142886	1x220-240 V~	1,46	1,10	1,50	11,2	MEC90S	28	80	65
НКМ-GE 65-160/177/A/BAQE/2,2/4 М МСЕ22/C* <sup>1</sup>	60142891	1x220-240 V~	2,79	2,20	3,00	19,8	MEC100L	28	80	65
НКМ-GE 65-200/210/A/BAQE/ 3 /4 Т МСЕ30/C*	60142892	3x400 V~	3,80	3,00	4,00	7,0	MEC100L	28	80	65
НКМ-GE 65-200/219/A/BAQE/ 4/4 Т МСЕ55/C*	60142893	3x400 V~	4,95	4,00	5,50	9,3	MEC112M	28	80	65
НКМ-GE 65-250/263/A/BAQE/5,5/4 Т МСЕ55/C*	60142894	3x400 V~	6,55	5,50	7,50	12,5	MEC132S	38	80	65
НКМ-GE 65-315/309/A/BAQE/11/4 Т МСЕ110/C*	60142897	3x400 V~	13,01	11,00	15,00	25,7	MEC160M	38	80	65
НКМ-GE 80-160/163/A/BAQE/2,2/4 М МСЕ22/C* <sup>1</sup>	60142899	1x220-240 V~	2,79	2,20	3,00	19,8	MEC100L	28	100	80
НКМ-GE 80-160/177/A/BAQE/3/4 Т МСЕ30/C*	60142900	3x400 V~	3,80	3,00	4,00	7,0	MEC100L	28	100	80
НКМ-GE 80-200/222/A/BAQE/5,5/4 Т МСЕ55/C*	60142902	3x400 V~	6,55	5,50	7,50	12,5	MEC132S	38	100	80
НКМ-GE 80-250/270/A/BAQE/11/4 Т МСЕ110/C*	60142904	3x400 V~	13,01	11,00	15,00	25,7	MEC160M	38	100	80
НКМ-GE 80-315/305/A/BAQE/15/4 Т МСЕ150/C*	60142919	3x400 V~	17,48	15,00	20,00	34,7	MEC160L	38	100	80
НКМ-GE 100-200/200/A/BAQE/5.5/4 Т МСЕ55/C*	60142923	3x400 V~	6,55	5,50	7,50	12,5	MEC132S	38	125	100
НКМ-GE 100-200/214A/BAQE/7.5/4 Т МСЕ110/C*	60142921	3x400 V~	8,90	7,50	10,00	17,3	MEC132M	38	125	100
НКМ-GE 100-250/250/A/BAQE/11/4 Т МСЕ110/C*	60142924	3x400 V~	13,01	11,00	15,00	25,7	MEC160M	38	125	100
НКМ-GE 100-250/270/A/BAQE/15/4 Т МСЕ150/C*	60142925	3x400 V~	17,48	15,00	20,00	34,7	MEC160L	38	125	100
НКМ-GE 125-250/243/A/BAQE/15/4 Т МСЕ150/C*	60142926	3x400 V~	17,48	15,00	20,00	34,7	MEC160L	38	150	125
НКМ-GE 150-200/218/A/BAQE/11/4 Т МСЕ110/C*	60142927	3x400 V~	13,01	11,00	15,00	25,7	MEC160M	38	200	150

\* НОВЫЙ IE2 ДВИГАТЕЛЬ

<sup>1</sup> Трехфазная версия доступна по запросу.

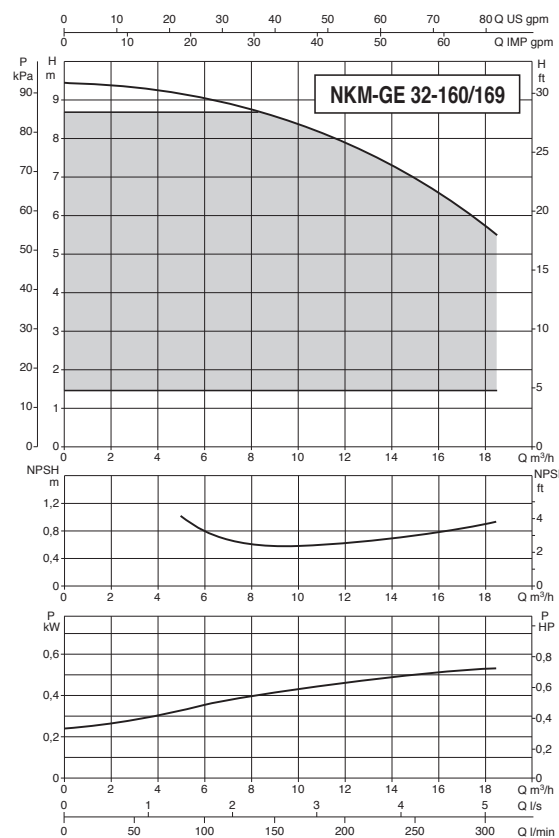
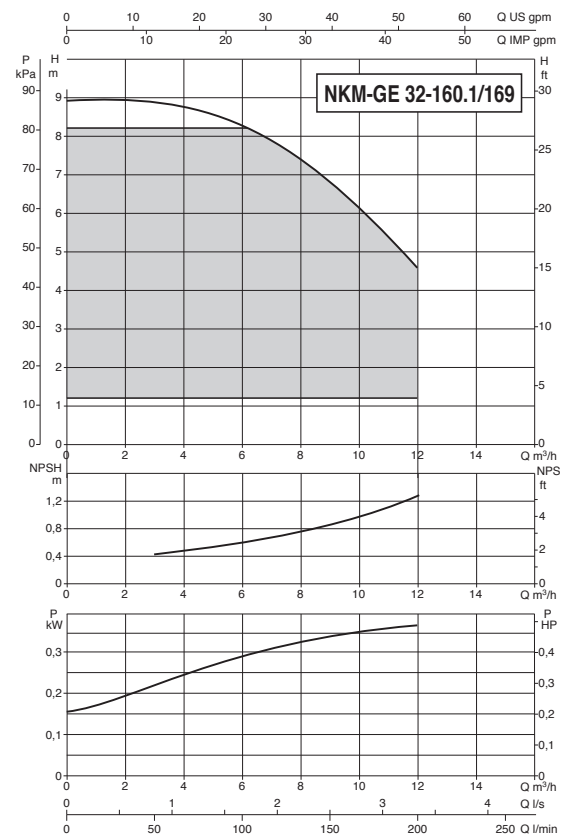
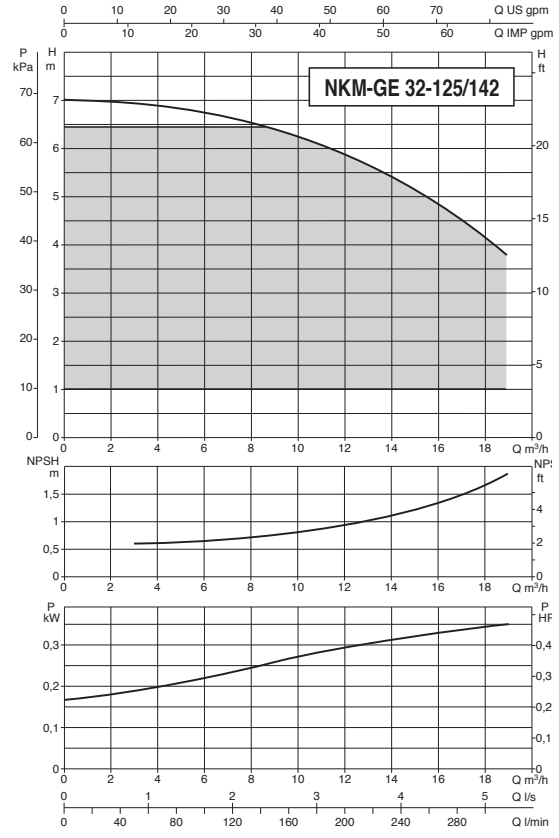
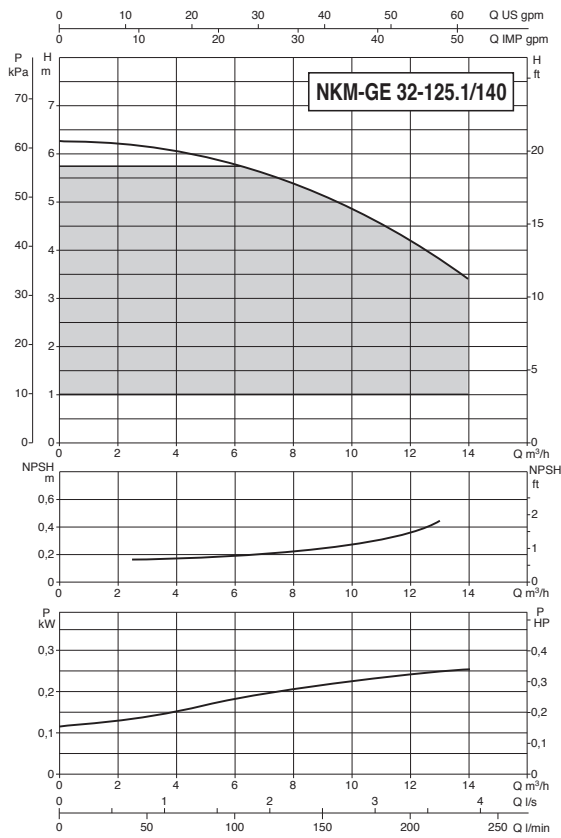
по вопросам продаж и поддержки обращайтесь:  
 Волгоград (844)278-03-48, Воронеж (473)204-51-73, Екатеринбург (343)384-55-89, Казань (843)206-01-48, Краснодар (861)203-40-90, Красноярск (391)204-63-61,  
 Москва (495)268-04-70, Нижний Новгород (831)429-08-12, Новосибирск (383)227-86-73, Ростов-на-Дону (863)308-18-15, Самара (846)206-03-16,  
 Санкт-Петербург (812)309-46-40, Саратов (845)249-38-78, Уфа (347)229-48-12

единый адрес [dba@nt-rt.ru](mailto:dba@nt-rt.ru)  
 веб-сайт [dab.nt-rt.ru](http://dab.nt-rt.ru)

## NKM-GE 4 полюса

### МОНОБЛОЧНЫЕ ЦЕНТРОБЕЖНЫЕ НАСОСЫ С ЧАСТОТНЫМ РЕГУЛИРОВАНИЕМ

ЦЕНТРОБЕЖНЫЕ НАСОСЫ

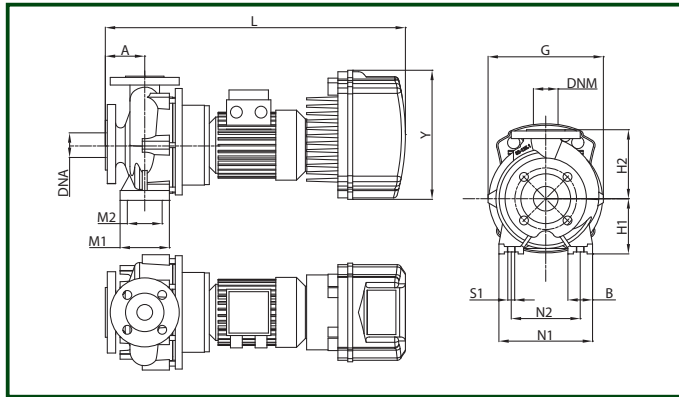


## NKM-GE 4 полюса

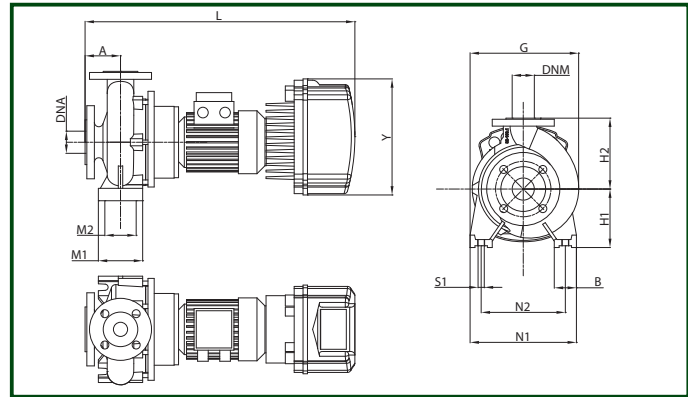
### МОНОБЛОЧНЫЕ ЦЕНТРОБЕЖНЫЕ НАСОСЫ С ЧАСТОТНЫМ РЕГУЛИРОВАНИЕМ

## РАЗМЕРЫ И ВЕС

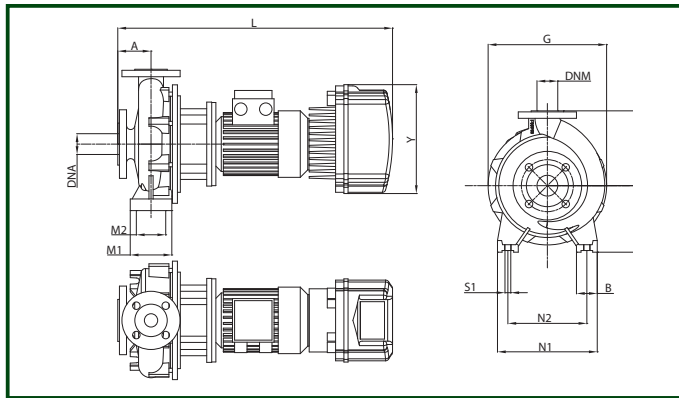
### NKM-GE 32-125.1/140 - NKM-GE 32-125/142



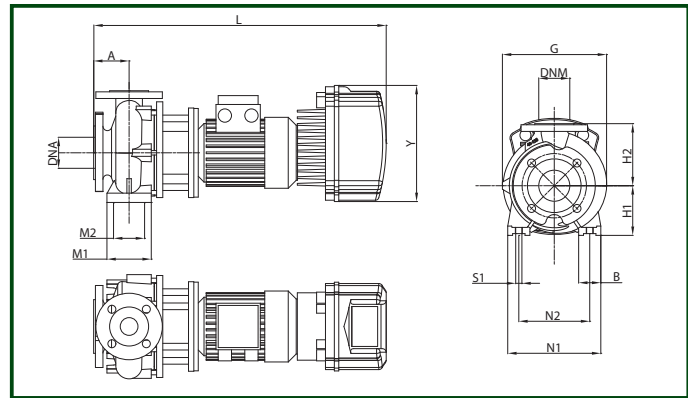
### NKM-GE 32-160.1/169 - NKM-GE 32-160/169



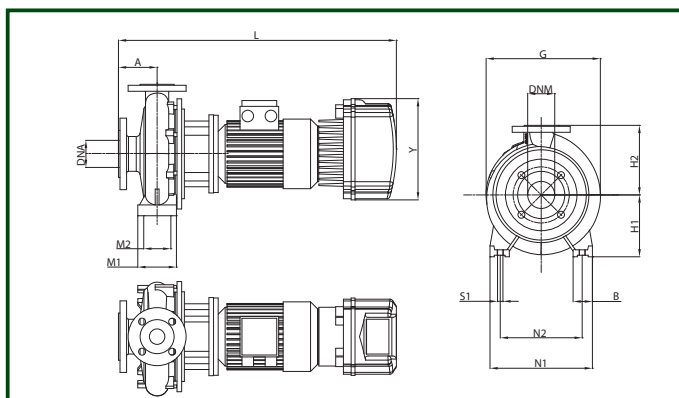
### NKM-GE 32-200.1/200 - NKM-GE 32-200/219



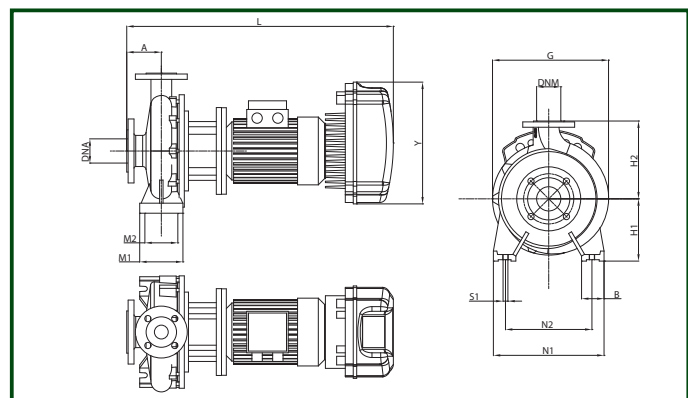
### NKM-GE 40-125/142 - NKM-GE 40-160/166



### NKM-GE 40-200/219



### NKM-GE 40-250/260



## NKM-GE 4 полюса

### МОНОБЛОЧНЫЕ ЦЕНТРОБЕЖНЫЕ НАСОСЫ С ЧАСТОТНЫМ РЕГУЛИРОВАНИЕМ

МОДЕЛЬ	A	B	G	H1	H2	L	M1	M2	N1	N2	S1	X	Y	РАЗМЕРЫ УПАКОВКИ			ВЕС кг
														L/A	L/B	H	
NKM-GE 32-125.1/140/A/BAQE/0.25/4 M MCE11/C	80	50	234	112	140	609	100	70	190	140	M10	100	262	850	500	660	36
NKM-GE 32-125/142/A/BAQE/0.37/4 M MCE11/CMCE11/C	80	50	234	112	140	609	100	70	190	140	M10	100	262	850	500	660	39
NKM-GE 32-160.1/169/A/BAQE/0.37/4 M MCE11/C	80	50	245	132	160	609	100	70	240	190	M10	100	262	850	500	660	38
NKM-GE 32-160/169/A/BAQE/0.55/4 M MCE11/C	80	50	245	132	160	660	100	70	240	190	M10	100	262	850	500	660	46
NKM-GE 32-200.1/200/A/BAQE/0.55/4 M MCE11/C	80	50	279	160	180	660	100	70	240	190	M10	100	262	850	500	660	55
NKM-GE 32-200/219/A/BAQE/1,1/4 M MCE11/C	80	50	279	160	180	673	100	70	240	190	M10	100	262	850	500	660	66
NKM-GE 40-125/142/A/BAQE/0.55/4 M MCE11/C	80	50	235	112	140	635	100	70	210	160	M10	100	262	850	500	660	51
NKM-GE 40-160/166/A/BAQE/0.75/4 M MCE11/C	80	50	253	132	160	660	100	70	240	190	M10	100	262	850	500	660	54
NKM-GE 40-200/219/A/BAQE/1,5/4 M MCE15/C	100	50	296	160	180	718	100	70	265	212	M10	100	262	850	500	660	70
NKM-GE 40-250/260/A/BAQE/3/4 T MCE30/C	100	65	336	180	225	775	125	95	320	250	M10	100	353	850	500	660	98
NKM-GE 50-125/141/A/BAQE/0.75/4 M MCE11/C	100	50	250	132	160	680	100	70	240	190	M10	100	262	850	500	660	55
NKM-GE 50-160/177/A/BAQE/1,5/4 M MCE15/C	100	50	282	160	180	746	100	70	265	212	M10	100	262	850	500	660	64
NKM-GE 50-200/219/A/BAQE/3/4 T MCE30/C	100	50	302	160	200	775	100	70	265	212	M10	100	353	850	500	660	90
NKM-GE 50-250/263/A/BAQE/4/4 T MCE55/C	100	65	343	180	225	775	125	95	320	250	M10	100	353	850	500	660	105
NKM-GE 65-125/144A/BAQE/1.1/4 M MCE11/C	100	65	286	160	180	693	125	95	280	212	M10	100	262	850	500	660	65
NKM-GE 65-160/153/A/BAQE/1,1/4 M MCE11/C	100	65	302	160	200	693	125	95	280	212	M10	100	262	850	500	660	67
NKM-GE 65-160/177/A/BAQE/2,2/4 M MCE22/C	100	65	302	160	200	779	125	95	280	212	M10	100	262	850	500	660	80
NKM-GE 65-200/210/A/BAQE/3/4 T MCE30/C	100	65	333	180	225	779	125	95	320	250	M10	140	353	850	500	660	97
NKM-GE 65-200/219/A/BAQE/4/4 T MCE55/C	100	65	333	180	225	802	125	95	320	250	M10	140	353	850	500	660	105
NKM-GE 65-250/263/A/BAQE/5,5/4 T MCE55/C	100	80	370	200	250	913	160	120	360	280	M14	140	353	1100	550	620	168

МОДЕЛЬ	A	B	E	G	H1	H2	H4	L	M1	M2	N1	N2	N2	S1	S2	W	X	Y	РАЗМЕРЫ УПАКОВКИ			ВЕС кг
																			L/A	L/B	H	
NKM-GE 65-315/309/A/BAQE/11/4 T MCE110/C	125	80	210	429	225	280	65	1108	160	120	400	315	254	M14	M12	402	140	426	1250	560	575	263
NKM-GE 80-160/163/A/BAQE/2,2/4 M MCE22/C	125	65		342	180	225		804	125	95	320	250		M10			140	262	850	500	660	87
NKM-GE 80-160/177/A/BAQE/3/4 T MCE30/C	125	65		342	180	225		804	125	95	320	250		M10			140	353	850	500	660	96
NKM-GE 80-200/222/A/BAQE/5,5/4 T MCE55/C	125	65		365	180	250		938	125	95	345	280		M10			140	353	1100	550	620	156
NKM-GE 80-250/270/A/BAQE/11/4 T MCE110/C	125	80	210	410	200	280	40	1108	160	120	400	315	254	M14	M12	381	140	426	1250	560	575	237
NKM-GE 80-315/305/A/BAQE/15/4 T MCE150/C	125	80	254	460	250	315	90	1188	160	120	400	315	254	M14	M12	402	140	426	1250	560	575	294
NKM-GE 100-200/200/A/BAQE/5.5/4 T MCE55/C	125	80		392	200	280		938	160	120	360	280		M14			140	353	1100	550	620	169
NKM-GE 100-200/214A/BAQE/7.5/4 T MCE110/C	125	80		392	200	280		1026	160	120	360	280		M14			140	426	1100	550	620	181
NKM-GE 100-250/250/A/BAQE/11/4 T MCE110/C	140	80	210	424	225	280	65	1123	160	120	400	315	254	M14	M12	381	140	426	1250	560	575	245
NKM-GE 100-250/270/A/BAQE/15/4 T MCE150/C	140	80	254	424	225	280	65	1203	160	120	400	315	254	M14	M12	381	140	426	1250	560	575	268
NKM-GE 125-250/243/A/BAQE/15/4 T MCE150/C	140	80	254	472	250	355	90	1203	160	120	400	315	254	M14	M12	381	140	426	1500	660	725	305
NKM-GE 150-200/218/A/BAQE/11/4 T MCE110/C	160	100	210	593	280	400	120	1243	200	150	550	450	254	M16	M12	381	140	426	1500	660	725	-

## NKP-GE 2 полюса

### МОНОБЛОЧНЫЕ ЦЕНТРОБЕЖНЫЕ НАСОСЫ С ЧАСТОТНЫМ РЕГУЛИРОВАНИЕМ

## ТЕХНИЧЕСКИЕ ХАРАКТЕРИСТИКИ- NKP-GE 2 ПОЛЮСА

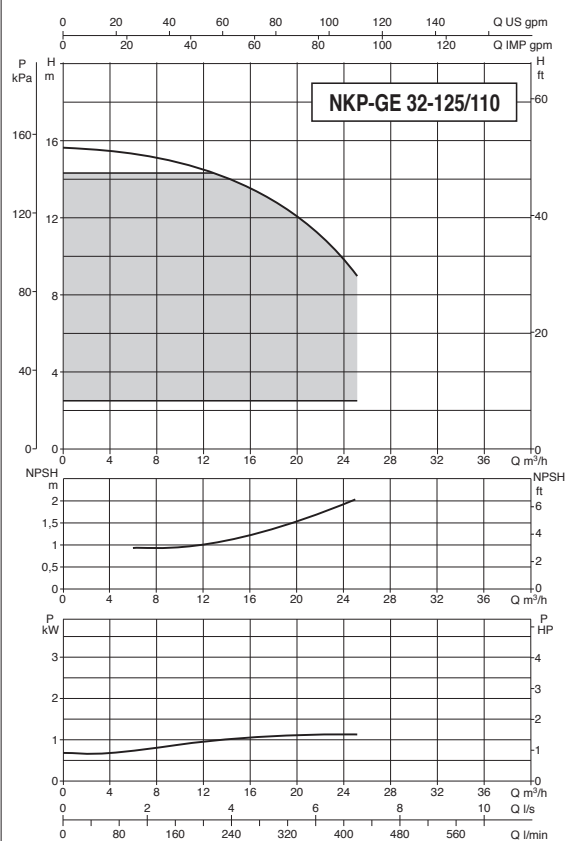
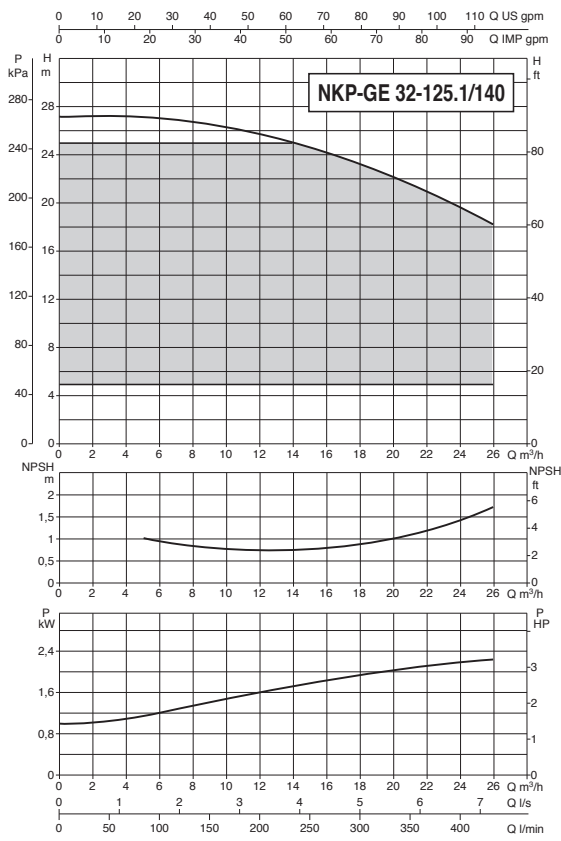
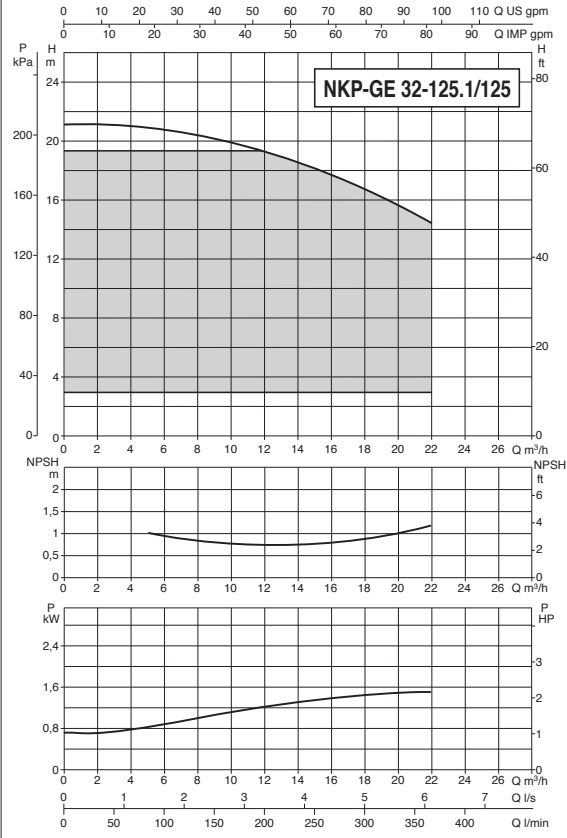
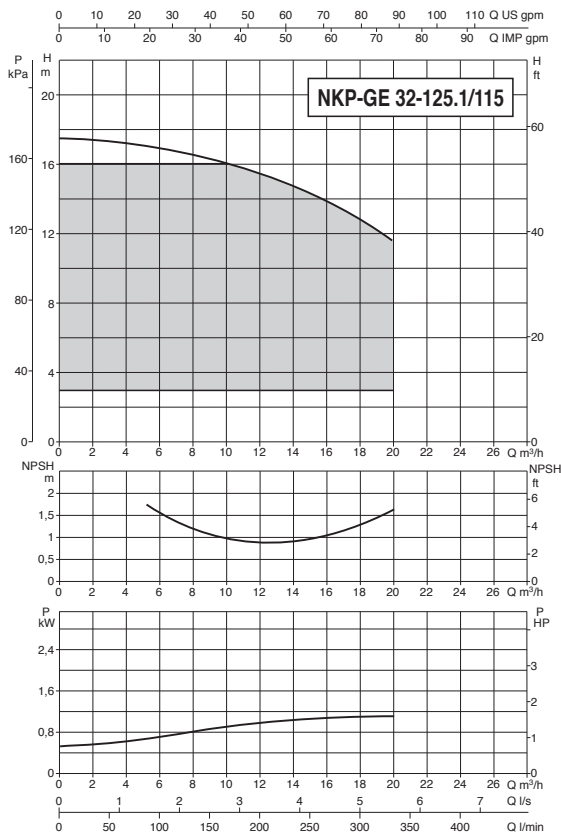
МОДЕЛЬ	КОД	ЭЛЕКТРИЧЕСКИЕ ХАРАКТЕРИСТИКИ					РАЗМЕР ДВИГАТЕЛЯ	Ø мм. ТОРЦЕВОЕ УПЛОТНЕНИЕ	DNA	DNM
		ИСТОЧНИК ПИТАНИЯ 50 Гц	P1 насос+инвертор [КВт]	P2		In А				
				номинал. кВт	мощность л. с.					
NKP-GE 32-125.1/115/A/BAQE/1.1/2 M MCE11/C*	60142929	1x220-240 V ~	1,41	1,10	1,5	10,9	MEC80	28	50	32
NKP-GE 32-125.1/125/A/BAQE/1.5/2 M MCE15/C*	60143036	1x220-240 V ~	2,00	1,50	2,0	14,7	MEC90S	28	50	32
NKP-GE 32-125.1/140/A/BAQE/2.2/2 M MCE22/C*	60142931	1x220-240 V ~	2,81	2,20	3,0	19,9	MEC90L	28	50	32
NKP-GE 32-125/110/A/BAQE/1.1/2 M MCE11/C*	60142932	1x220-240 V ~	1,41	1,10	1,5	13,7	MEC80	28	50	32
NKP-GE 32-125/120/A/BAQE/1.5/2 M MCE15/C*	60142933	1x220-240 V ~	2,00	1,50	2,0	17,9	MEC90S	28	50	32
NKP-GE 32-125/130/A/BAQE/2.2/2 M MCE22/C*	60142934	1x220-240 V ~	2,81	2,20	3,0	24,3	MEC90L	28	50	32
NKP-GE 32-125/142/A/BAQE/3/2 T MCE30/C*	60142935	3x400 V ~	4,05	4,05	4,05	4,05	MEC100L	28	50	32
NKP-GE 32-160.1/166/A/BAQE/3/2 T MCE30/C*	60142937	3x400 V ~	4,05	4,05	4,05	4,05	MEC100L	28	50	32
NKP-GE 32-160/151/A/BAQE/3/2 T MCE30/C*	60142938	3x400 V ~	4,05	3,00	4,0	7,5	MEC100L	28	50	32
NKP-GE 32-160/177/A/BAQE/5,5/2 T MCE55/C*	60142941	3x400 V ~	6,66	5,50	7,5	12,8	MEC132S	28	50	32
NKP-GE 32-200.1/205/A/BAQE/5,5/2 T MCE55/C*	60142943	3x400 V ~	6,66	5,50	7,5	12,8	MEC132S	28	50	32
NKP-GE 32-200/190/A/BAQE/5,5/2 T MCE55/C*	60142944	3x400 V ~	6,66	5,50	7,5	12,8	MEC132S	28	50	32
NKP-GE 32-200/210/A/BAQE/7,5/2 T MCE110/C*	60142945	3x400 V ~	8,81	7,50	10,0	17,1	MEC132S	28	50	32
NKP-GE 40-125/107/A/BAQE/1.5/2 M MCE15/C*	60142946	1x220-240 V ~	2,00	1,50	2,0	14,7	MEC90S	28	65	40
NKP-GE 40-125/120/A/BAQE/2.2/2 M MCE22/C*	60142947	1x220-240 V ~	2,81	2,20	3,0	19,9	MEC90L	28	65	40
NKP-GE 40-125/130/A/BAQE/3/2 T MCE30/C*	60142948	3x400 V ~	4,05	3,00	4,0	7,5	MEC100L	28	65	40
NKP-GE 40-125/139/A/BAQE/4/2 T MCE55/C*	60142949	1x220-240 V ~	4,94	4,00	5,5	9,3	MEC112M	28	65	40
NKP-GE 40-160/158/A/BAQE/5,5/2 T MCE55/C*	60142950	3x400 V ~	6,66	5,50	7,5	12,8	MEC132S	28	65	40
NKP-GE 40-160/172/A/BAQE/7,5/2 T MCE110/C*	60142951	3x400 V ~	8,81	7,50	10,0	17,1	MEC132S	28	65	40
NKP-GE 40-200/210/A/BAQE/11/2 T MCE110/C*	60142952	3x400 V ~	12,83	11,00	15,0	25,3	MEC160M	28	65	40
NKP-GE 40-250/230/A/BAQE/15/2 T MCE150/C*	60142953	3x400 V ~	17,35	15,00	20,0	34,5	MEC160M	28	65	40
NKP-GE 50-125/115/A/BAQE/3/2 T MCE30/C*	60142955	3x400 V ~	4,05	3,00	4,0	7,5	MEC100L	28	65	50
NKP-GE 50-125/135/A/BAQE/5,5/2 T MCE55/C*	60142957	3x400 V ~	6,66	5,50	7,5	12,8	MEC132S	28	65	50
NKP-GE 50-125/144/A/BAQE/7,5/2 T MCE110/C*	60142958	3x400 V ~	8,81	7,50	10,0	17,1	MEC132S	28	65	50
NKP-GE 50-160/169/A/BAQE/11/2 T MCE110/C*	60142969	3x400 V ~	12,83	11,00	15,0	25,3	MEC160M	28	65	50
NKP-GE 50-200/200/A/BAQE/15/2 T MCE150/C*	60142970	3x400 V ~	17,35	15,00	20,0	34,5	MEC160M	28	65	50
NKP-GE 65-125/127/A/BAQE/5,5/2 T MCE55/C*	60142975	3x400 V ~	6,66	5,50	7,5	12,8	MEC132S	28	80	65
NKP-GE 65-125/137/A/BAQE/7,5/2 T MCE110/C*	60142974	3x400 V ~	8,81	7,50	10,0	17,1	MEC132S	28	80	65
NKP-GE 65-160/157/A/BAQE/11/2 T MCE110/C*	60142976	3x400 V ~	12,83	11,00	15,0	25,3	MEC160M	28	80	65
NKP-GE 65-160/173/A/BAQE/15/2 T MCE150/C*	60142977	3x400 V ~	17,35	15,00	20,0	34,5	MEC160M	28	80	65
NKP-GE 80-160/147-127/A/BAQE/11/2 T MCE110/C*	60142979	3x400 V ~	12,83	11,00	15,0	25,3	MEC160M	28	100	80
NKP-GE 80-160/153/A/BAQE/15/2 T MCE150/C*	60142980	3x400 V ~	17,35	15,00	20,0	34,5	MEC160M	28	100	80

\* НОВЫЙ IE2 ДВИГАТЕЛЬ

1 Трехфазная версия доступна по запросу

## NKP-GE 2 полюса

### МОНОБЛОЧНЫЕ ЦЕНТРОБЕЖНЫЕ НАСОСЫ С ЧАСТОТНЫМ РЕГУЛИРОВАНИЕМ

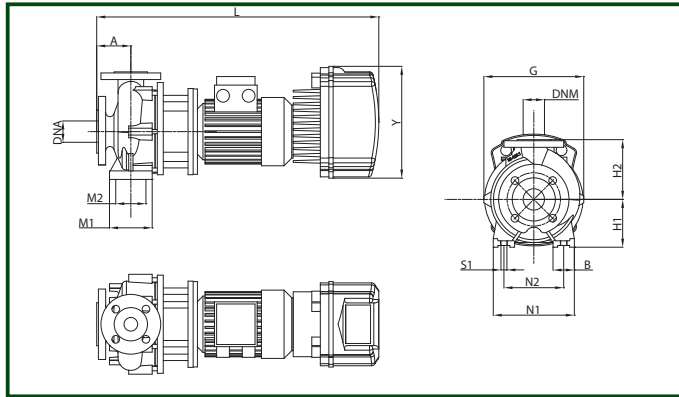


## НКР-GE 2 полюса

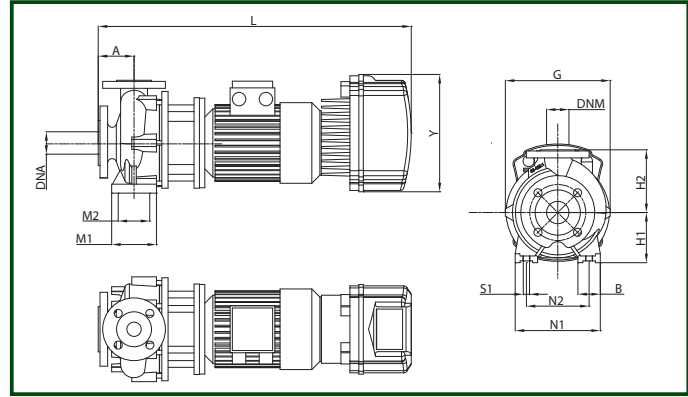
### МОНОБЛОЧНЫЕ ЦЕНТРОБЕЖНЫЕ НАСОСЫ С ЧАСТОТНЫМ РЕГУЛИРОВАНИЕМ

## РАЗМЕРЫ И ВЕС

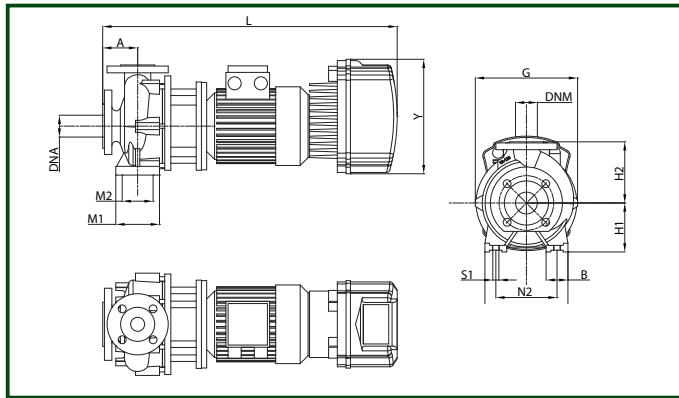
### НКР-GE 32-125.1/115 - НКР-GE 32-125.1/125



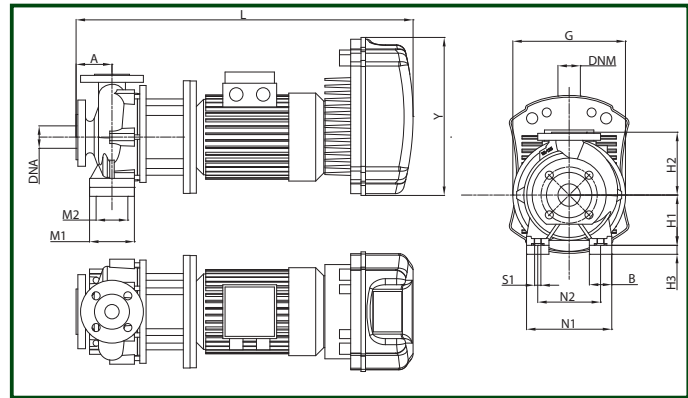
### НКР-GE 32-125.1/140 - НКР-GE 32-125/110



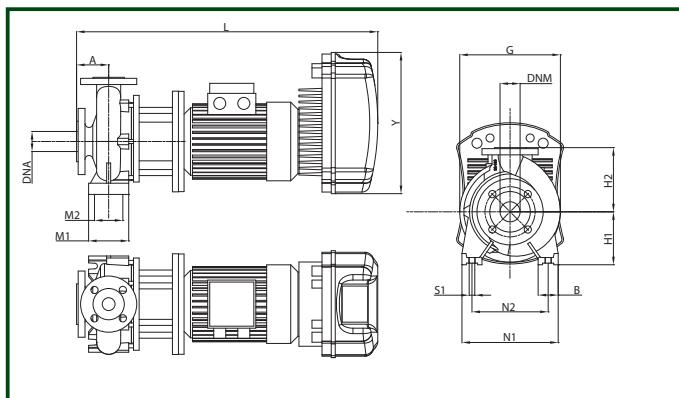
### НКР-GE 32-125/120 - НКР-GE 32-125/130



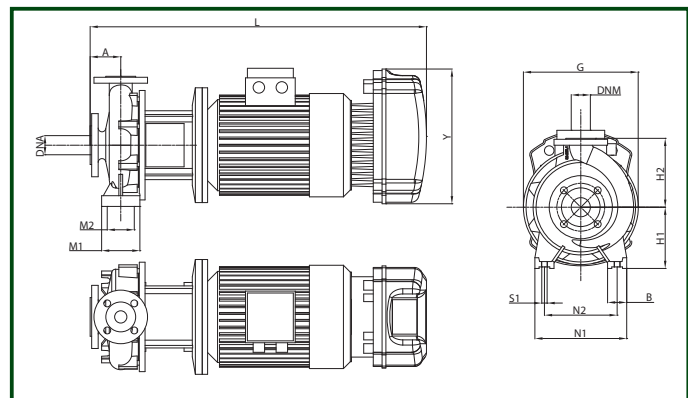
### НКР-GE 32-125/142 - НКР-GE 32-160.1/166



### НКР-GE 32-160/151 - НКР-GE 32-160/177



### НКР-GE 32-200.1/205 - НКР-GE 32-200/190





## NKP-GE 2 полюса

### МОНОБЛОЧНЫЕ ЦЕНТРОБЕЖНЫЕ НАСОСЫ С ЧАСТОТНЫМ РЕГУЛИРОВАНИЕМ

МОДЕЛЬ	A	B	E	G	H1	H2	H3	H4	L	M1	M2	N1	N2	S1	W	X	Y	РАЗМЕРЫ УПАКОВКИ			ВЕС кг
																		L/A	L/B	H	
NKP-GE 32-125.1/115/A/BAQE/1.1/2 M MCE11/C	80	50		234	112	140			660	100	70	190	140	M10		100	262	800	400	400	51
NKP-GE 32-125.1/125/A/BAQE/1.5/2 M MCE15/C	80	50		234	112	140			673	100	70	190	140	M10		100	262	800	400	400	56
NKP-GE 32-125.1/140/A/BAQE/2.2/2 M MCE22/C	80	50		234	112	140			698	100	70	190	140	M10		100	262	800	400	400	58
NKP-GE 32-125/110/A/BAQE/1.1/2 M MCE11/C	80	50		234	112	140			660	100	70	190	140	M10		100	262	800	400	400	44
NKP-GE 32-125/120/A/BAQE/1.5/2 M MCE15/C	80	50		234	112	140			673	100	70	190	140	M10		100	262	800	400	400	56
NKP-GE 32-125/130/A/BAQE/2.2/2 M MCE22/C	80	50		234	112	140			698	100	70	190	140	M10		100	262	800	400	400	58
NKP-GE 32-125/142/A/BAQE/3/2 T MCE30/C	80	50		250	112	140	20		755	100	70	190	140	M10		100	353	800	400	400	76
NKP-GE 32-160.1/166/A/BAQE/3/2 T MCE30/C	80	50		250	132	160			755	100	70	240	190	M10		100	353	800	400	400	70
NKP-GE 32-160/151/A/BAQE/3/2 T MCE30/C	80	50		250	132	160			755	100	70	240	190	M10		100	353	800	400	400	70
NKP-GE 32-160/177/A/BAQE/5,5/2 T MCE55/C	80	50		300	132	160	20		883	100	70	240	190	M10		100	353	1100	550	620	114
NKP-GE 32-200.1/205/A/BAQE/5,5/2 T MCE55/C	80	50		300	160	180			883	100	70	240	190	M10		100	353	1100	550	620	114
NKP-GE 32-200/190/A/BAQE/5,5/2 T MCE55/C	80	50		300	160	180			883	100	70	240	190	M10		100	353	1100	550	620	126
NKP-GE 32-200/210/A/BAQE/7,5/2 T MCE110/C	80	50		300	160	180			933	100	70	240	190	M10		100	426	1100	550	620	135
NKP-GE 40-125/107/A/BAQE/1.5/2 M MCE15/C	80	50		234	112	140			673	100	70	210	160	M10		100	262	800	400	400	61
NKP-GE 40-125/120/A/BAQE/2.2/2 M MCE22/C	80	50		234	112	140			698	100	70	210	160	M10		100	262	800	400	400	74
NKP-GE 40-125/130/A/BAQE/3/2 T MCE30/C	80	50		300	112	140			755	100	70	210	160	M10		100	353	800	400	400	85
NKP-GE 40-125/139/A/BAQE/4/2 T MCE55/C	80	50		300	112	140			755	100	70	210	160	M10		100	353	800	400	400	107
NKP-GE 40-160/158/A/BAQE/5,5/2 T MCE55/C	80	50		300	132	160			883	100	70	240	190	M10		100	353	1100	550	620	119
NKP-GE 40-160/172/A/BAQE/7,5/2 T MCE110/C	80	50		300	132	160			933	100	70	240	190	M10		100	426	1100	550	620	127
NKP-GE 40-200/210/A/BAQE/11/2 T MCE110/C	100	67	210	350	160	180		20	1053			314	254	M12	351	100	426	1100	550	620	207
NKP-GE 40-250/230/A/BAQE/15/2 T MCE150/C	100	67	210	350	160	225		20	1053			314	254	M12	351	100	426	1100	550	620	220
NKP-GE 50-125/115/A/BAQE/3/2 T MCE30/C	100	50		251	132	160			775	100	70	240	190	M10		100	353	1100	550	620	87
NKP-GE 50-125/135/A/BAQE/5,5/2 T MCE55/C	100	50		300	132	160			903	100	70	240	190	M10		100	353	1100	550	620	124
NKP-GE 50-125/144/A/BAQE/7,5/2 T MCE110/C	100	50		300	132	160			953	100	70	240	190	M10		100	426	1100	550	620	133
NKP-GE 50-160/169/A/BAQE/11/2 T MCE110/C	100	67	210	350	160	180		20	1053			314	254	M12	351	100	426	1100	550	620	132
NKP-GE 50-200/200/A/BAQE/15/2 T MCE150/C	100	67	210	350	160	200		20	1053			314	254	M12	351	100	426	1100	550	620	216
NKP-GE 65-125/127/A/BAQE/5,5/2 T MCE55/C	100	65		300	160	180			903	125	95	280	212	M10		100	353	1100	550	620	122
NKP-GE 65-125/137/A/BAQE/7,5/2 T MCE110/C	100	65		300	160	180			953	125	95	280	212	M10		100	426	1100	550	620	131
NKP-GE 65-160/157/A/BAQE/11/2 T MCE110/C	100	67	210	350	160	200		20	1053			314	254	M12	351	100	426	1100	550	620	202
NKP-GE 65-160/173/A/BAQE/15/2 T MCE150/C	100	67	210	350	160	200		20	1053			314	254	M12	351	100	426	1100	550	620	212
NKP-GE 80-160/147-127/A/BAQE/11/2 T MCE110/C	125	67	210	350	160	225		20	1078			314	254	M12	351	140	426	1360	500	530	215
NKP-GE 80-160/153/A/BAQE/15/2 T MCE150/C	125	67	210	350	160	225		20	1078			314	254	M12	351	140	426	1360	500	530	221