

KV 3 / KV 6 / KV 10 МНОГОСТУПЕНЧАТЫЕ ВЕРТИКАЛЬНЫЕ НАСОСЫ



БЫТОВЫЕ И ПРОМЫШЛЕННЫЕ НАСОСЫ ПОВЫШЕНИЯ ДАВЛЕНИЯ

Назначение. Разработано специально для индивидуальных и коллективных систем холодного и горячего водоснабжения, особенно рекомендован к применению в системах повышения давления, подпитки котлов и поливочных установках.

Рабочий диапазон. Производительность: от 1,8 до 13,5 куб.м./ч, напор: до 139 м. водяного столба.

Максимальное рабочее давление: 18 бар.

Перекачиваемая жидкость. Состав: чистая, без твердых включений и минеральных масел, не вязкая, химически нейтральная, по характеристикам аналогичная воде. Температура: для санитарной воды – от 0°C до +35°C, для прочих применений – от -15°C до +110°C.

Основные материалы. Всасывающая и напорная камеры – чугун с антикоррозионным покрытием, рабочие колеса и диффузоры – технополимер, наружный корпус насоса, ротор – нержавеющая сталь, уплотнение – EPDM, торцевое уплотнение вала – графит/керамика.

Особенности. Двигатели однофазных моделей оборудованы встроенным тепловым выключателем. Для трехфазных двигателей необходимо предусмотреть внешнюю защиту от перегрузки.

Монтаж. Вал двигателя в вертикальном положении.

Стандартное электропитание: 1x230 В, 3x230–400 В.

Степень защиты: IP 55.

Класс изоляции: F

ТЕХНИЧЕСКИЕ ХАРАКТЕРИСТИКИ

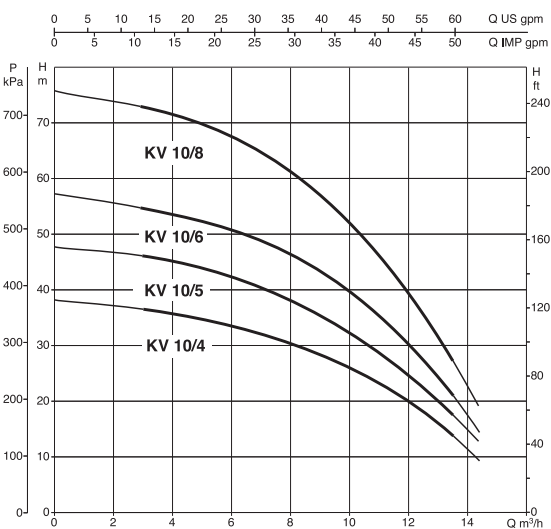
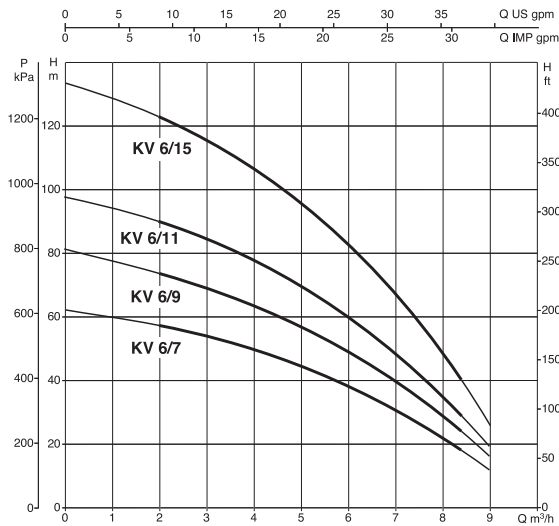
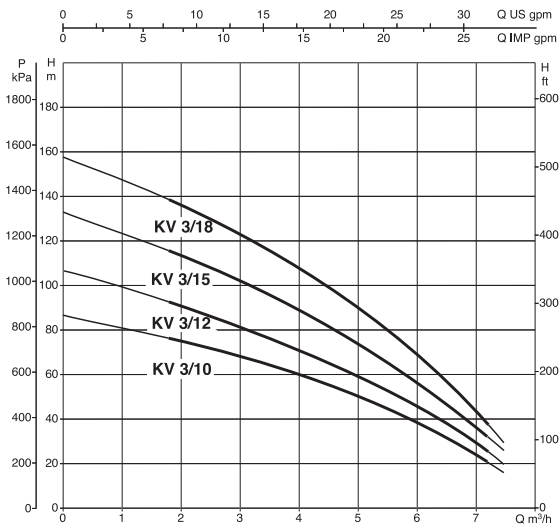
МОДЕЛЬ	КОД	ЭЛЕКТРИЧЕСКИЕ ХАРАКТЕРИСТИКИ					
		ИСТОЧНИК ПИТАНИЯ	НОМИНАЛ. МОЩНОСТЬ		In А	КОНДЕНСАТОР	
			кВт	л.с.		мкФ	Vc
KV 3/10 M	102491140	1 x 230 V ~	1,1	1,5	7,8	31,5	450
KV 3/10 T*	60145803	3 x 230 - 400 V ~	1,1	1,5	5,6-3,2	-	-
KV 3/12 M	102491170	1 x 230 V ~	1,5	2	9,6	40	450
KV 3/12 T*	60145861	3 x 230 - 400 V ~	1,5	2	6,4-3,7	-	-
KV 3/15 M	102491190	1 x 230 V ~	1,85	2,5	11,3	40	450
KV 3/15 T*	60145943	3 x 230 - 400 V ~	1,85	2,5	7,5-4,3	-	-
KV 3/18 T*	60145986	3 x 230 - 400 V ~	2,2	3	10-5,8	-	-
KV 6/7 M	102491300	1 x 230 V ~	1,1	1,5	7,5	31,5	450
KV 6/7 T*	60145804	3 x 230 - 400 V ~	1,1	1,5	5-2,9	-	-
KV 6/9 M	102491340	1 x 230 V ~	1,5	2	9,4	40	450
KV 6/9 T*	60145862	3 x 230 - 400 V ~	1,5	2	6,2-3,6	-	-
KV 6/11 M	102491380	1 x 230 V ~	1,85	2,5	11,1	40	450
KV 6/11 T*	60145863	3 x 230 - 400 V ~	1,85	2,5	7,3-4,2	-	-
KV 6/15 T*	60145987	3 x 230 - 400 V ~	2,2	3	11-6,3	-	-
KV 10/4 M	102491640	1 x 230 V ~	1,1	1,5	8,3	31,5	450
KV 10/4 T*	60145805	3 x 230 - 400 V ~	1,1	1,5	6,1-3,5	-	-
KV 10/5 M	102491660	1 x 230 V ~	1,5	2	10,4	40	450
KV 10/5 T*	60145864	3 x 230 - 400 V ~	1,5	2	6,8-3,9	-	-
KV 10/6 M	102491680	1 x 230 V ~	1,85	2,5	12,5	40	450
KV 10/6 T*	60145944	3 x 230 - 400 V ~	1,85	2,5	8,7-5	-	-
KV 10/8 T*	60145988	3 x 230 - 400 V ~	2,2	3	11,8-6,8	-	-

* НОВЫЙ IE2 ДВИГАТЕЛЬ

по вопросам продаж и поддержки обращайтесь:
 Волгоград (844)278-03-48, Воронеж (473)204-51-73, Екатеринбург (343)384-55-89, Казань (843)206-01-48, Краснодар (861)203-40-90, Красноярск (391)204-63-61,
 Москва (495)268-04-70, Нижний Новгород (831)429-08-12, Новосибирск (383)227-86-73, Ростов-на-Дону (863)308-18-15, Самара (846)206-03-16,
 Санкт-Петербург (812)309-46-40, Саратов (845)249-38-78, Уфа (347)229-48-12
 единый адрес dba@nt-rt.ru
 веб-сайт dab.nt-rt.ru

KV 3 - KV 6 - KV 10

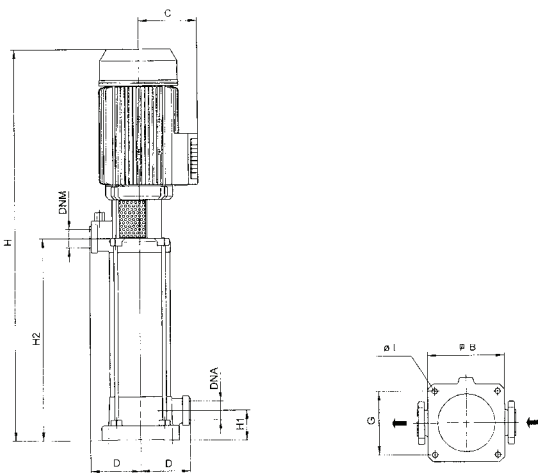
МНОГОСТУПЕНЧАТЫЕ ВЕРТИКАЛЬНЫЕ НАСОСЫ



по вопросам продаж и поддержки обращайтесь:
 Волгоград (844)278-03-48, Воронеж (473)204-51-73, Екатеринбург (343)384-55-89, Казань (843)206-01-48, Краснодар (861)203-40-90, Красноярск (391)204-63-61,
 Москва (495)268-04-70, Нижний Новгород (831)429-08-12, Новосибирск (383)227-86-73, Ростов-на-Дону (863)308-18-15, Самара (846)206-03-16,
 Санкт-Петербург (812)309-46-40, Саратов (845)249-38-78, Уфа (347)229-48-12
единый адрес dba@nt-rt.ru
веб-сайт dab.nt-rt.ru

KV3 - KV6 - KV10

МНОГОСТУПЕНЧАТЫЕ ВЕРТИКАЛЬНЫЕ НАСОСЫ



МОДЕЛЬ	B MM	C MM	D MM	G MM	∅ MM	H MM	H1 MM	H2 MM	DNA	DNM	ВЕС КГ
KV3/10M	155	111	100	127	11	779	60	472	1"1/4G	1"1/4G	27,2
KV3/10T	155	111	100	127	11	779	60	472	1"1/4G	1"1/4G	26,3
KV3/12M	155	116	100	127	11	917	60	536	1"1/4G	1"1/4G	30,6
KV3/12T	155	111	100	127	11	843	60	536	1"1/4G	1"1/4G	28
KV3/15M	155	116	100	127	11	1013	60	632	1"1/4G	1"1/4G	33
KV3/15T	155	116	100	127	11	1013	60	632	1"1/4G	1"1/4G	31,9
KV3/18T	155	116	100	127	11	1109	60	728	1"1/4G	1"1/4G	35,8
KV6/7M	155	111	100	127	11	683	60	376	1"1/4G	1"1/4G	26,1
KV6/7T	155	111	100	127	11	683	60	376	1"1/4G	1"1/4G	25,2
KV6/9M	155	116	100	127	11	821	60	440	1"1/4G	1"1/4G	29
KV6/9T	155	111	100	127	11	747	60	440	1"1/4G	1"1/4G	26,8
KV6/11M	155	116	100	127	11	885	60	504	1"1/4G	1"1/4G	31,3
KV6/11T	155	116	100	127	11	885	60	504	1"1/4G	1"1/4G	27,7
KV6/15T	155	116	100	127	11	1013	60	632	1"1/4G	1"1/4G	34,5
KV10/4M	155	111	100	127	11	587	60	280	1"1/4G	1"1/4G	27,2
KV10/4T	155	111	100	127	11	587	60	280	1"1/4G	1"1/4G	26,3
KV10/5M	155	116	100	127	11	693	60	312	1"1/4G	1"1/4G	30,6
KV10/5T	155	111	100	127	11	619	60	312	1"1/4G	1"1/4G	28
KV10/6M	155	116	100	127	11	725	60	344	1"1/4G	1"1/4G	33
KV10/6T	155	111	100	127	11	725	60	344	1"1/4G	1"1/4G	31,9
KV10/8T	155	116	100	127	11	789	60	408	1"1/4G	1"1/4G	35,8

РАСПОЛОЖЕНИЕ ВСАСЫВАЮЩЕГО НАПОРНОГО ПАТРУБКА:

