

## KCE - KCVE

### ЦЕНТРОБЕЖНЫЕ НАСОСЫ ДЛЯ СИСТЕМ КОНДИЦИОНИРОВАНИЯ С ЧАСТОТНЫМ РЕГУЛИРОВАНИЕМ



**Назначение:** Разработано специально для систем тепло и хладоснабжения с применением теплоносителя с большим содержанием гликоля.

**Рабочий диапазон:** Производительность - от 3 до 45 куб.м./час Напор - до 24 м водяного столба

**Максимальное рабочее давление:** 6,5 бар  
**Перекачиваемая жидкость:** Состав - Чистая, без твердых включений и минеральных масел, не вязкая, химически нейтральная, по характеристикам аналогичная воде. (макс. содержание гликоля 40%) Температура - от -10 до +55 гр.С

**Основные материалы:** Гидравлический корпус, фланец прокладки, рабочее колесо и диффузор - технополимер армированный стекловолокном, Вал гидравлической части - нержавеющая сталь,

Уплотнение - EPDM, Торцевое уплотнение вала - Графит/Керамика

**Особенности:** Двигатели оборудованы электронной системой регулирования, имеют датчики давления а также встроенную защиту от перегрузки. Есть контакт для подключения внешней системы управления. Исполнение двигателей согласно стандарта EN 60335-2-41

**Монтаж:** Вал двигателя в горизонтальном положении. Предусмотрена возможность изменения положения напорного патрубка через 90 гр.

**Стандартное электропитание:** 3x230-400 В

**Степень защиты:** IP 55

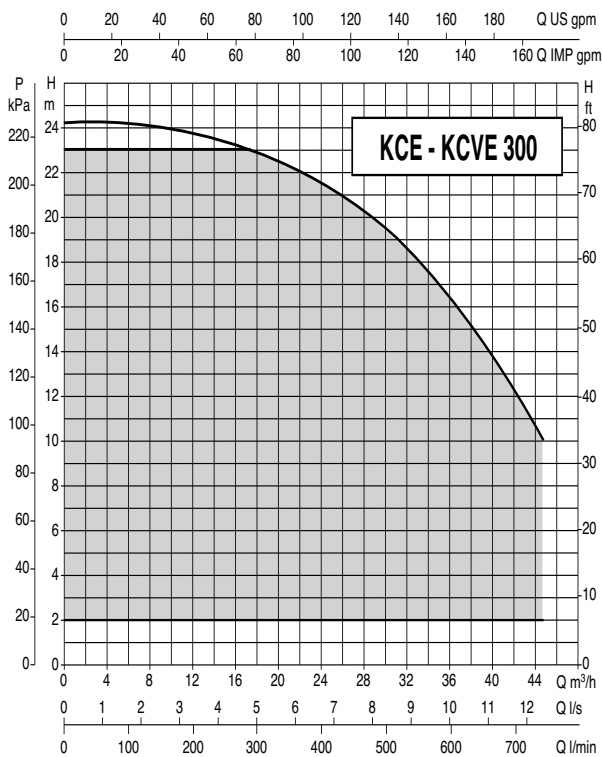
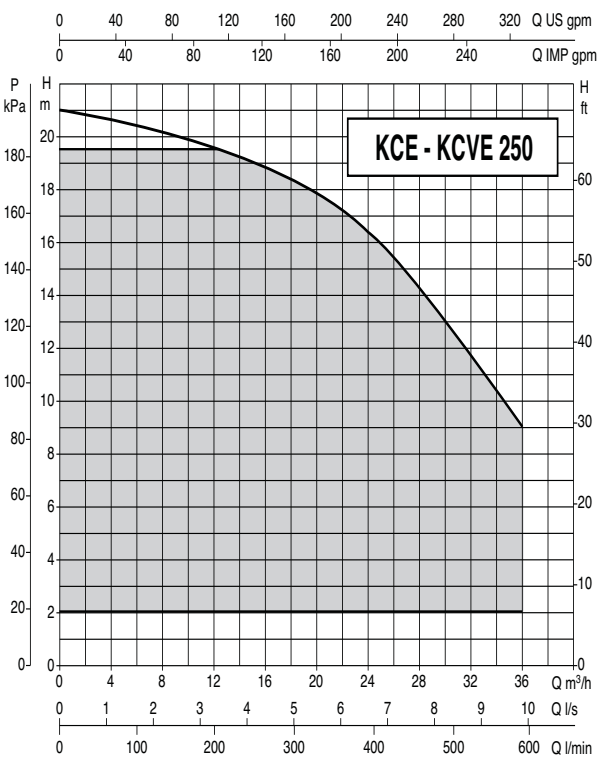
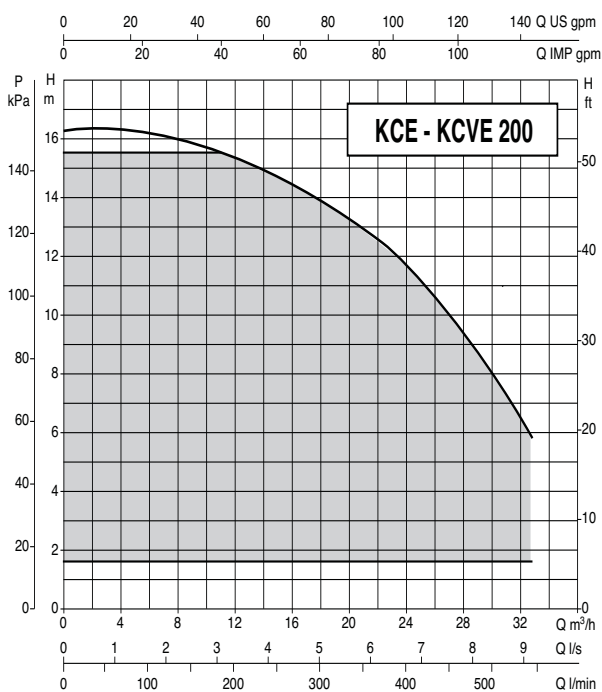
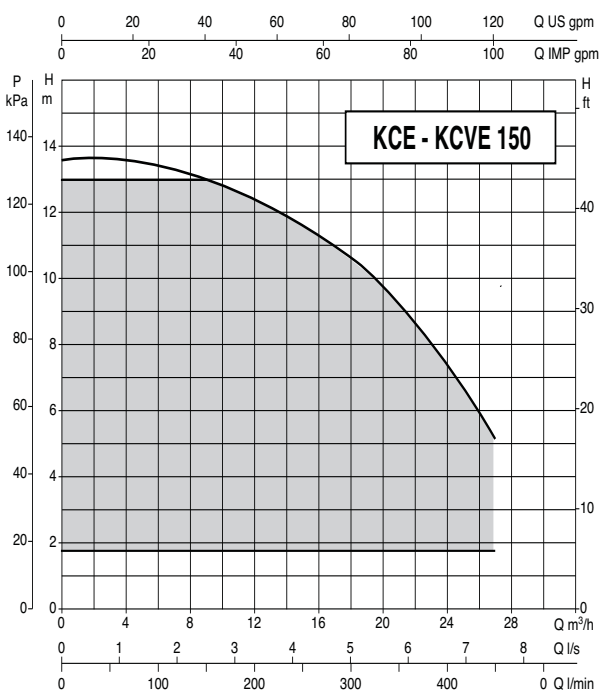
**Класс изоляции:** F

## ТЕХНИЧЕСКИЕ ХАРАКТЕРИСТИКИ

МОДЕЛЬ	КОД	ЭЛЕКТРИЧЕСКИЕ ХАРАКТЕРИСТИКИ				
		ИСТОЧНИК ПИТАНИЯ	МАКС. МОЩНОСТЬ кВт	P2 МОЩНОСТЬ Вт	In A	ИСТОЧНИК ПИТАНИЯ НАСОСА
KCE 150 M MCE11/C*	60143338	1x220-240V~	1,19	1,00	9,54	230D
KCE 200 M MCE15/C*	60143339	1x220-240V~	1,19	1,00	9,54	230D
KCE 250 M MCE22/C*	60143340	1x220-240V~	1,71	1,70	12,87	230D
KCE 300 M MCE22/C*	60143341	1x220-240V~	1,71	1,70	12,87	230D
KCVE 150 M MCE11/C*	60143342	1x220-240V~	2,67	2,50	19,01	230D
KCVE 200 M MCE15/C*	60143343	1x220-240V~	2,67	2,50	19,01	230D
KCVE 250 M MCE22/C*	60143344	1x220-240V~	3,45	3	7,7	230D
KCVE 300 M MCE22/C*	60143345	1x220-240V~	3,45	3	7,7	230D

# KCE - KCVE

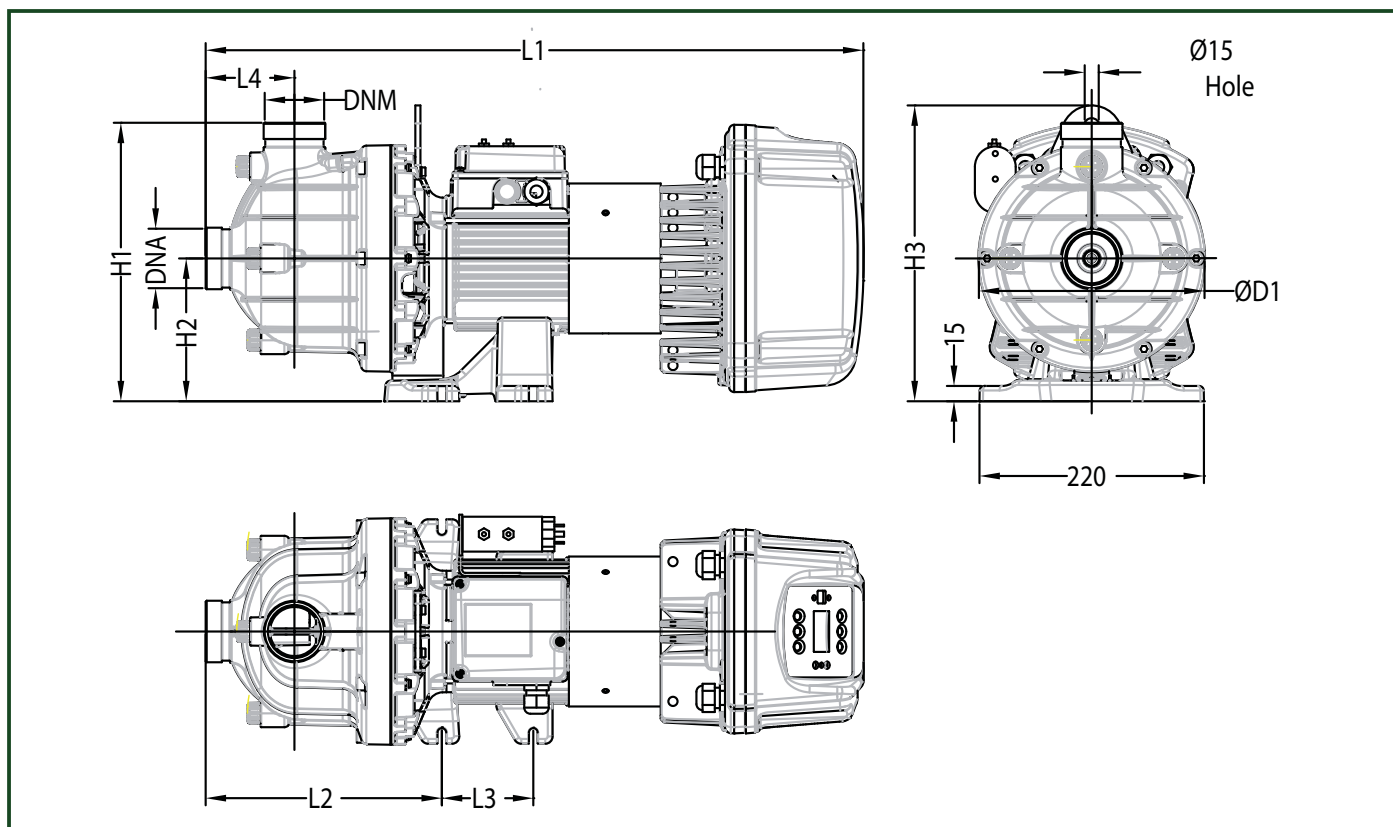
## ЦЕНТРОБЕЖНЫЕ НАСОСЫ ДЛЯ СИСТЕМ КОНДИЦИОНИРОВАНИЯ С ЧАСТОТНЫМ РЕГУЛИРОВАНИЕМ



## KCE - KCVE

### ЦЕНТРОБЕЖНЫЕ НАСОСЫ ДЛЯ СИСТЕМ КОНДИЦИОНИРОВАНИЯ С ЧАСТОТНЫМ РЕГУЛИРОВАНИЕМ

## РАЗМЕРЫ



МОДЕЛЬ	L1 мм	L2 мм	L3 мм	L4 мм	H1 мм	H2 мм	H3 мм	D1 мм	DNA	DNM	ВЕС кг
<b>KCE 150 M MCE22/C</b>	639	231	90	87	273	140	290	222	2" G	2» G	19
<b>KCVE 150 M MCE22/C</b>	639	231	90	87	273	140	290	222	2" Victaulic	2" Victaulic	19
<b>KCE 200 M MCE22/C</b>	639	231	74	87	273	140	290	222	2» G	2» G	21
<b>KCVE 200 M MCE22/C</b>	639	231	74	87	273	140	290	222	2" Victaulic	2" Victaulic	21
<b>KCE 250 M MCE22/C</b>	713	231	74	87	273	140	290	222	2» G	2» G	23
<b>KCVE 250 M MCE22/C</b>	713	231	74	87	273	140	290	222	2" Victaulic	2" Victaulic	23
<b>KCE 300 M MCE22/C**</b>	763	282	177	114	355	170	320	300	2» G	2» G	28
<b>KCVE 300 M MCE22/C**</b>	763	282	177	114	355	170	320	300	2" Victaulic	2" Victaulic	28