

КС - КСВ ЦЕНТРОБЕЖНЫЕ НАСОСЫ ДЛЯ КОНДИЦИОНИРОВАНИЯ



Назначение: Разработано специально для систем тепло и хладоснабжения с применением теплоносителя с большим содержанием гликоля.

Рабочий диапазон: Производительность - от 3 до 45 куб.м./час Напор - до 24 м водяного столба

Максимальное рабочее давление: 6,5 бар

Перекачиваемая жидкость: Состав - Чистая, без твердых включений и минеральных масел, не вязкая, химически нейтральная, по характеристикам аналогичная воде. (макс. содержание гликоля 40%) Температура - от -10 до +55 гр.С

Основные материалы: Гидравлический корпус, фланец прокладки, рабочее колесо и диффузор -

технополимер армированный стекловолокном, Вал гидравлической части - нержавеющая сталь, Уплотнение - EPDM, Торцевое уплотнение вала - Графит/Керамика

Особенности: Для двигателей необходимо предусмотреть внешнюю защиту от перегрузки. Исполнение двигателей согласно стандарта EN 60335-2-41

Монтаж: Вал двигателя в горизонтальном положении. Возможно изменение положения корпуса насоса каждые 90° для удобства монтажа.

Стандартное электропитание: 3x230-400 В

Степень защиты: IP 55

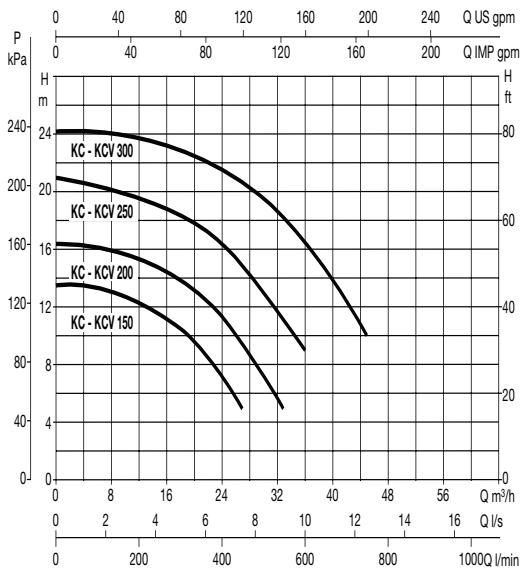
Класс изоляции: F

ТЕХНИЧЕСКИЕ ХАРАКТЕРИСТИКИ

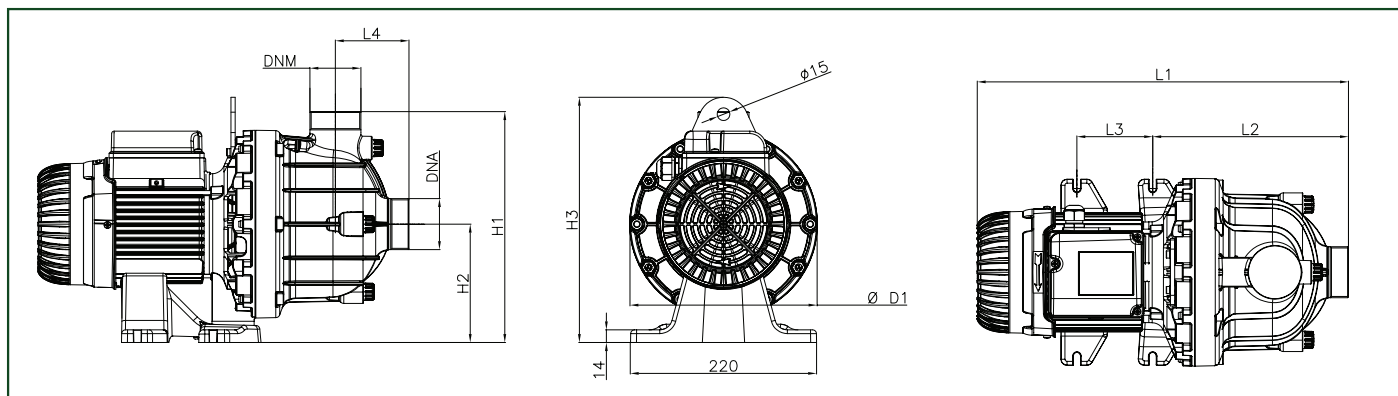
| МОДЕЛЬ | КОД | ЭЛЕКТРИЧЕСКИЕ ХАРАКТЕРИСТИКИ | | | | |
|------------|----------|------------------------------|--------------------|-----------------|------|------------------------------|
| | | ИСТОЧНИК ПИТАНИЯ | МАКС. МОЩНОСТЬ кВт | P2 МОЩНОСТЬ кВт | In А | СОПРОТИВЛЕНИЕ СТАРТЕРА (Ohm) |
| КС 150 Т* | 60145266 | 3 x 230 - 400 V ~ | 1,2 | 0,9 | 2,3 | 6,28 |
| КС 200 Т* | 60145901 | 3 x 230 - 400 V ~ | 1,2 | 0,9 | 2,3 | 6,28 |
| КС 250 Т* | 60145977 | 3 x 230 - 400 V ~ | 1,5 | 1,3 | 3,1 | 3,51 |
| КС 300 Т* | 60146015 | 3 x 230 - 400 V ~ | 1,5 | 1,3 | 3,1 | 3,51 |
| КСВ 150 Т* | 60145267 | 3 x 230 - 400 V ~ | 2,3 | 1,9 | 4,3 | 2,55 |
| КСВ 200 Т* | 60145904 | 3 x 230 - 400 V ~ | 2,3 | 1,9 | 4,3 | 2,55 |
| КСВ 250 Т* | 60145980 | 3 x 230 - 400 V ~ | 3 | 2,6 | 5,8 | 1,72 |
| КСВ 300 Т* | 60146020 | 3 x 230 - 400 V ~ | 3 | 2,6 | 5,8 | 1,72 |

* НОВЫЙ IE2 ДВИГАТЕЛЬ

КС - КСВ ЦЕНТРОБЕЖНЫЕ НАСОСЫ ДЛЯ КОНДИЦИОНИРОВАНИЯ



РАЗМЕРЫ И ВЕС



| МОДЕЛЬ | L1 мм | L2 мм | L3 мм | L4 мм | H1 мм | H2 мм | H3 мм | D1 мм | ВЕС кг | DNA | DNM |
|-----------|----------|----------|----------|----------|----------|----------|----------|----------|-----------|------------|------------|
| КС 150 T | 439 | 231 | 90 | 87 | 273 | 140 | 290 | 222 | 14 | 2" | 2" |
| КСВ 150 T | 439 | 231 | 90 | 87 | 273 | 140 | 290 | 222 | 14 | 2"Vitaulic | 2"Vitaulic |
| КС 200 T | 439 | 231 | 74 | 87 | 273 | 140 | 290 | 222 | 16 | 2" | 2" |
| КСВ 200 T | 439 | 231 | 74 | 87 | 273 | 140 | 290 | 222 | 16 | 2"Vitaulic | 2"Vitaulic |
| КС 250 T | 513 | 231 | 74 | 87 | 273 | 140 | 290 | 222 | 18 | 2" | 2" |
| КСВ 250 T | 513 | 231 | 74 | 87 | 273 | 140 | 290 | 222 | 18 | 2"Vitaulic | 2"Vitaulic |
| КС 300 T | 563 | 282 | 177 | 114 | 355 | 170 | 320 | 300 | 23 | 2" | 2" |
| КСВ 300 T | 563 | 282 | 177 | 114 | 355 | 170 | 320 | 300 | 23 | 2"Vitaulic | 2"Vitaulic |