

ДЛЯ БЫТОВОГО, ЧАСТНОГО И ПРОМЫШЛЕННОГО ВОДОСНАБЖЕНИЯ



Назначение. Разработано специально для бытовых, общественных, промышленных и сельскохозяйственных установок и ирригационных систем.

Рабочий диапазон: производительность – от 0,3 до 96 куб.м/ч, напор – до 62 м. водяного столба.

Максимальное рабочее давление: для К 20/41, К 30/70, К 30/100, К 36/100, К 12/200, К 14/400 – 6 бар, для К 36/200, К 40/200, К 55/200, К 11/500, К 18/500, К 28/500 – 8 бар, для К 40/400, К 50/400, К 30/800, К 40/800, К 50/800, К 20/1200, К 25/1200, К 35/1200 – 10 бар.

Перекачиваемая жидкость. Состав: чистая, без твердых включений и минеральных масел, не вязкая, химически нейтральная, по характеристикам аналогичная воде. Температура: для К 20/41, К 30/70, К 30/100, К 36/100, К 12/200, К 36/200, К 40/200 – от -10°C до +50°C, для остальных – от -15°C до +110°C.

Основные материалы. Гидравлический корпус и опора двигателя – чугун; рабочее колесо – технополимер или чугун; ротор – нержавеющая сталь; уплотнение – EPDM, торцевое уплотнение вала – графит/керамика.

Особенности. Двигатели однофазных моделей оборудованы встроенным тепловым выключателем. Для трехфазных двигателей необходимо предусмотреть внешнюю защиту от перегрузки.

Монтаж. Вал двигателя – в горизонтальном положении или вертикальном выше гидравлического корпуса.

Стандартное электропитание: 1x230 В, 3x230-400 В.

Степень защиты: Двигатель – IP 44, Клеммная коробка – IP 55.

Класс изоляции: F

ТЕХНИЧЕСКИЕ ХАРАКТЕРИСТИКИ

МОДЕЛЬ	КОД	ЭЛЕКТРИЧЕСКИЕ ХАРАКТЕРИСТИКИ						
		ИСТОЧНИК ПИТАНИЯ	МАКС. МОЩНОСТЬ кВт	НОМИНАЛ. МОЩНОСТЬ		In А	КОНДЕНСАТОР	
				кВт	л. с.		мкФ	Vc
К 20/41 М	102110004	1 x 230 V ~	0,65	0,37	0,5	3	10	450
К 20/41 Т	102110014	3 x 230 - 400 V ~	0,64	0,37	0,5	2,3/1,3	-	-
К 30/70 М	102110024	1 x 230 V ~	1,3	0,75	1	6	20	450
К 30/70 Т*	60145269	3 x 230 - 400 V ~	1,2	0,75	1	4,3/2,5	-	-
К 30/70 М-Р**	102112024	1 x 230 V ~	1,3	0,75	1	6	20	450
К 30/100 М	102110042	1 x 230 V ~	1,6	1,1	1,5	7,1	31,5	450
К 30/100 Т*	60145771	3 x 230 - 400 V ~	1,63	1,1	1,5	5,5/3	-	-
К 36/100 М	102110162	1 x 230 V ~	2,1	1,85	2,5	8,8	40	450
К 36/100 Т*	60145837	3 x 230 - 400 V ~	2	1,85	2,5	6,9/4	-	-
К 12/200 М	103110004	1 x 230 V ~	1,05	0,75	1	4,6	20	450
К 12/200 Т*	60145307	3 x 230 - 400 V ~	1,02	0,75	1	3,6/2,1	-	-
К 36/200 Т*	60146040	3 x 230 - 400 V ~	3	2,2	3	9/5,2	-	-
К 40/200 Т*	60146050	3 x 230 - 400 V ~	3,5	3	4	11,1-6,4	-	-
К 55/200 Т*	60146064	3 x 230 - 400 V ~	4,9	4	5,5	16,3-9,4	40	-
К 14/400 М	102130402	1 x 230 V ~	2,1	1,85	2,5	9,5	-	450
К 14/400 Т*	60145845	3 x 230 - 400 V ~	2,1	1,85	2,5	7,4	-	-
К 11/500 Т*	60146044	3 x 230 - 400 V ~	2,6	2,2	3	9,1-5,8	-	-
К 18/500 Т*	60146057	3 x 230 - 400 V ~	3,4	3	4	10,2-5,9	-	-
К 28/500 Т*	60146073	3 x 230 - 400 V ~	4,5	4	5,5	14,7-8,5	-	-
К 40/400 Т*	60146093	3 x 400 V ~ ¹	7	5,5	7,5	11,5	-	-
К 50/400 Т*	60146100	3 x 400 V ~ ¹	9,4	7,5	10	15	-	-
К 30/800 Т*	60146101	3 x 400 V ~ ¹	8,3	7,5	10	14	-	-
К 40/800 Т*	60146110	3 x 400 V ~ ¹	11	9,2	12,5	18	-	-
К 50/800 Т*	60146116	3 x 400 V ~ ¹	12,75	11	15	20,5	-	-
К 20/1200 Т*	60146102	3 x 400 V ~ ¹	8,9	7,5	10	15,4	-	-
К 25/1200 Т*	60146111	3 x 400 V ~ ¹	10	9,2	12,5	18	-	-
К 35/1200 Т*	60146117	3 x 400 V ~ ¹	11,4	11	15	19,3	-	-

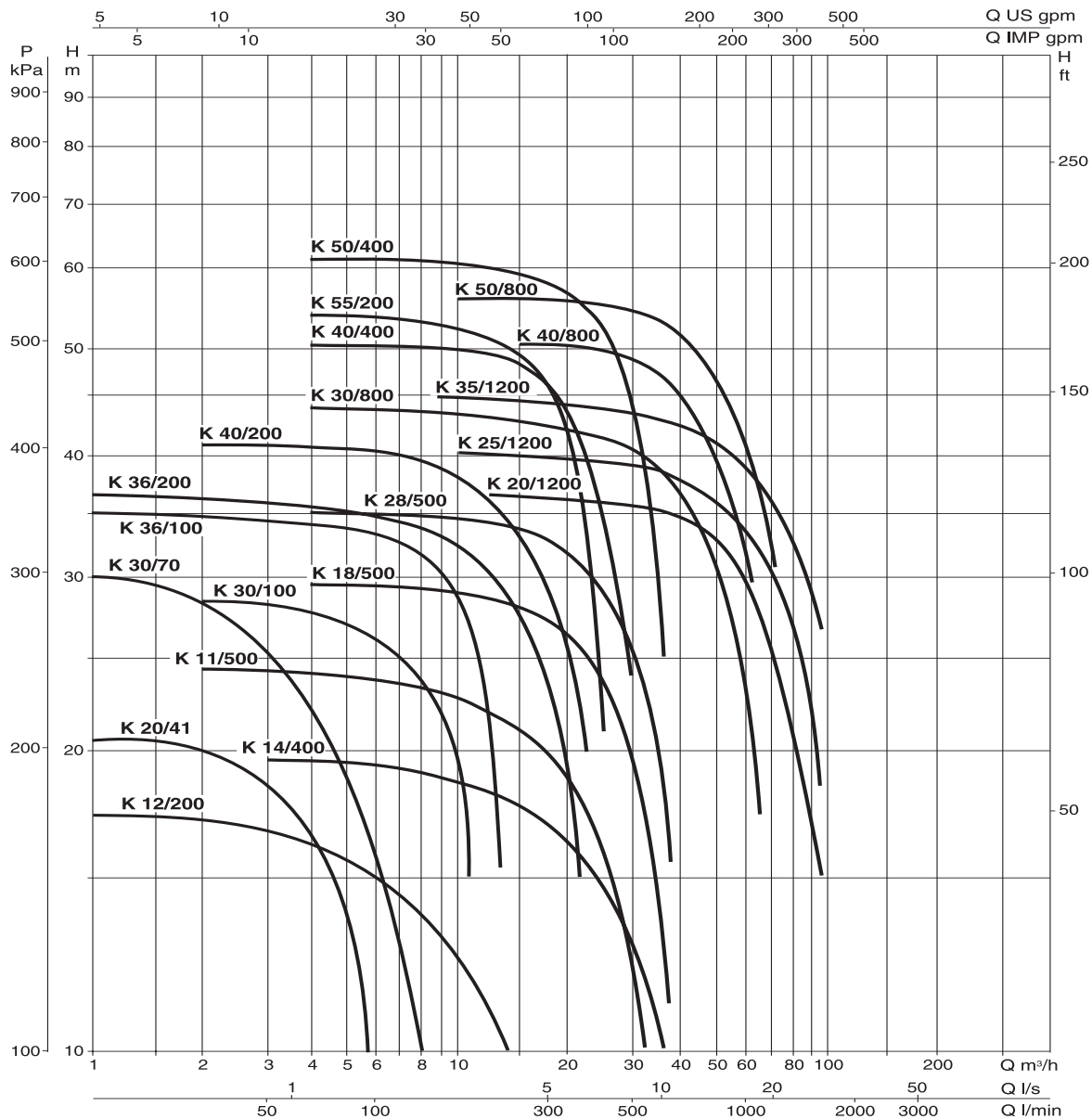
* НОВЫЙ IE2 ДВИГАТЕЛЬ

¹ Возможен запуск звезда (Δ)

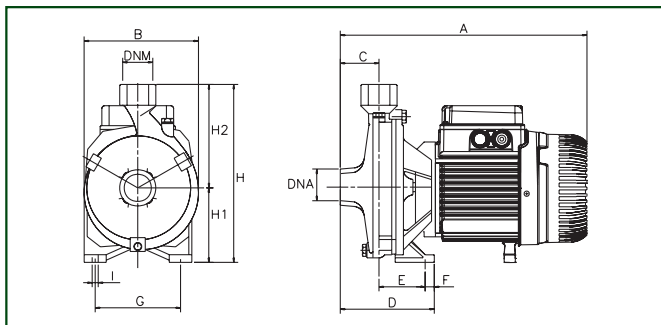
** Электронасос оснащается манометром, реле давления, кабелем питания с вилкой, и пятиходовым патрубком, используется для соединения с резервуаром.

СРАВНЕНИЕ ЭКСПЛУАТАЦИОННЫХ ХАРАКТЕРИСТИК серии К / НКР-G

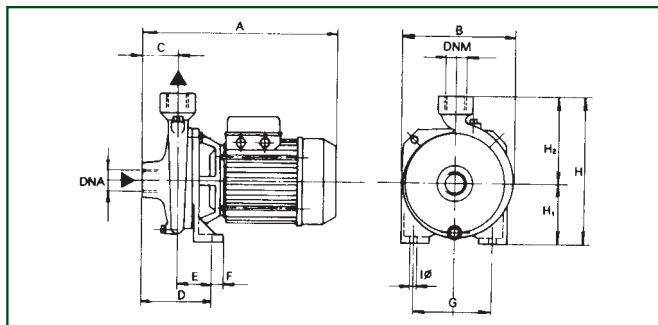
МОДЕЛЬ	КОД	P2 кВт	Q м3/ч	H м		МОДЕЛЬ	КОД	P2 кВт	Q м3/ч	H м
К 40/400Т	60146093	5,5	12-30	49-25	→	НКР-G 32-200/190/5.5/2	1D1311B9B	5,5	3,6-36	46,5-29
К 50/400Т	60146100	7,5	13-34	61-36	→	НКР-G 32-200/210/7.5/2	1D1311BAB	7,5	3,6-36	58,5-44,5
К 30/800Т	60146101	7,5	18-63	43-18	→	НКР-G 40-160/172/7,5/2	1D2211BAB	7,5	6,7-67	42-26
К 40/800Т	60146110	9,2	24-66	50-27	→	НКР-G 40-200/210/11/2	1D2311BBB	11	6,7-67	58-38,8
К 50/800Т	60146116	11	24-78	56,7-25	→	НКР-G 40-200/210/11/2	1D2311BBB	11	6,7-67	58-38,8
К 20/1200Т	60146102	7,5	30-92	36-17	→	НКР-G 50-160/153/7.5/2	1D3211BAB	7,5	9,0-90	32-23,5
К 25/1200Т	60146111	9,2	32-94	39-19	→	НКР-G 50-160/169/11/2	1D3211BBB	11	10,0-100	39,5-30,5
К 35/1200Т	60146117	11	34-96	43-27	→	НКР-G 50-200/200/15/2	1D3311BCB	15	9,2-92	56-40



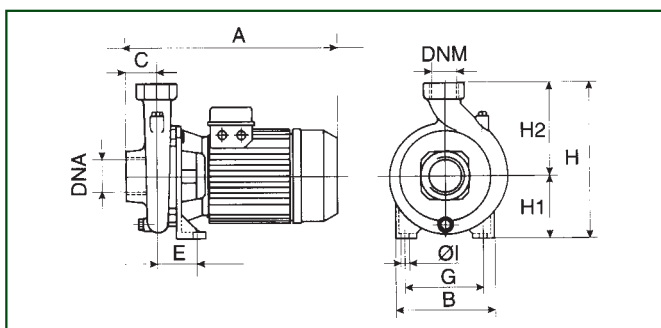
K20/41 - 30/70 - 12/200



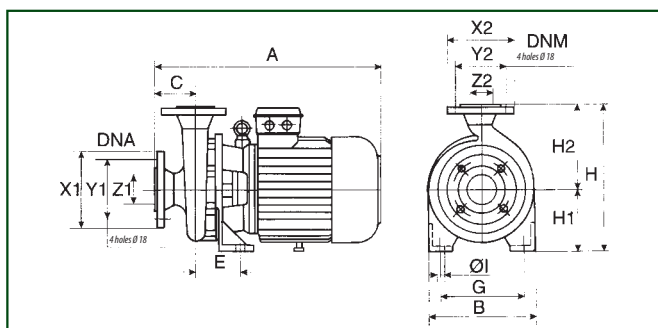
K30/100 - 36/100



K36/200 - 40/200 - 55/200
14/400 - 11/500 - 18/500 - 28/500



K40/400 - 50/400 - 30/800 - 40/800
50/800 - 20/1200 - 25/1200 - 35/1200



МОДЕЛЬ	A	B	C	D	E	G	øi	H	H1	DNA	DNM	ВЕС КГ	К-ВО НА ПАЛЛЕТ
K20/41	275	160	50	100	50	110	9	205	85	1"G	1"G	10	39
K30/70	300	185	50	108	58	140	9	235	100	1"G	1"G	13,9	30
K30/100	333	200	50	114	64	140	9	255	105	1 1/2"G	1"G	18,5	21
K36/100	333	200	50	114	64	140	9	255	105	1 1/2"G	1"G	23,3	18
K12/200	312	169	45	114	69	110	9	218	85	1 1/2"G	1 1/2"G	13,7	30
K36/200	425	250	55	-	86	175	14	320	135	2"G	1 1/4"G	33,1	18
K40/200	425	250	55	-	86	175	14	320	135	2"G	1 1/4"G	34,9	18
K55/200	425	250	55	-	86	175	14	320	135	2"G	1 1/4"G	39	18
K14/400 M	430	200	62	-	74	120	11	270	105	2"G	2"G	24,5	18
K14/400 T	358	200	62	-	74	120	11	270	105	2"G	2"G	22	21
K11/500	440	240	62	-	100	155	14	312	132	2 1/2"G	2"G	34,2	18
K18/500	440	240	62	-	100	155	14	312	132	2 1/2"G	2"G	36,6	18
K28/500	440	240	62	-	100	155	14	312	132	2 1/2"G	2"G	40,6	18
K40/400	560	273	100	-	110	212	14	360	160	65	50	79	6
K50/400	560	273	100	-	110	212	14	360	160	65	50	87	6
K30/800	600	273	100	-	110	212	14	385	160	80	65	91	6
K40/800	600	273	100	-	110	212	14	385	160	80	65	95	6
K50/800	600	273	100	-	110	212	14	385	160	80	65	105	6
K20/1200	600	273	100	-	110	212	14	385	160	80	65	88	6
K25/1200	600	273	100	-	110	212	14	385	160	80	65	94	6
K35/1200	600	273	100	-	110	212	14	385	160	80	65	100	6

БЫТОВЫЕ И ПРОМЫШЛЕННЫЕ НАСОСЫ



К 35/40 М



К 70/300 Т



Назначение. Разработано специально для бытовых, общественных, промышленных и сельскохозяйственных установок и ирригационных систем.

Рабочий диапазон: производительность – от 0,3 до 30 куб.м/ч, напор – до 97 м водяного столба.

Максимальное рабочее давление: для К 35/40, К 35/100, К 40/100 – 6 бар, для К 45/50, К 55/50 – 8 бар, для К 55/100, К 66/100 – 10 бар, для К 90/100, К 70/100, К 80/300, К 70/400, К 80/400 – 12 бар.

Перекачиваемая жидкость. Состав: чистая, без твердых включений и минеральных масел, не вязкая, химически нейтральная, по характеристикам аналогичная воде. Температура: для К 35/40, К 45/50, К 35/100, К 40/100, К 55/100 – от -10°C до +50°C, для остальных – от -15°C до +110°C.

Основные материалы. Гидравлический корпус и опора двигателя – чугун; рабочее колесо – те-

нополимер; ротор – нержавеющая сталь; уплотнение – EPDM; торцевое уплотнение вала – графит/керамика.

Особенности. Двигатели однофазных моделей оборудованы встроенным тепловым выключателем. Для трехфазных двигателей необходимо предусмотреть внешнюю защиту от перегрузки.

Монтаж. Вал двигателя – в горизонтальном положении или вертикальном выше гидравлического корпуса.

Стандартное электропитание: 1x230 В, 3x230-400 В.

Степень защиты: Двигатель – IP 44, клеммная коробка – IP 55.

Класс изоляции: F.

ТЕХНИЧЕСКИЕ ХАРАКТЕРИСТИКИ

МОДЕЛЬ	КОД	ЭЛЕКТРИЧЕСКИЕ ХАРАКТЕРИСТИКИ						
		ИСТОЧНИК ПИТАНИЯ	МАКС. МОЩНОСТЬ кВт	НОМИНАЛ. МОЩНОСТЬ		In А	КОНДЕНСАТОР	
				кВт	л. с.		мкФ	Vc
К 35/40 М	102120004	1 x 230 V ~	1,2	0,75	1	5,5	20	450
К 35/40 Т	60145196	3 x 230 - 400 V ~	1,2	0,75	1	3,8-2,2	-	-
К 35/40 М-Р**	102122004	1 x 230 V ~	1,2	0,75	1	5,5	20	450
К 45/50 М	102120022	1 x 230 V ~	1,86	1,1	1,5	8,3	31,5	450
К 45/50 Т	60145774	3 x 230 - 400 V ~	1,96	1,1	1,5	6-3,5	-	-
К 45/50 М-Р**	102122022	1 x 230 V ~	1,86	1,1	1,5	8,3	31,5	450
К 45/50 Т-Р**	60147310	3 x 230 - 400 V ~	1,96	1,1	1,5	6-3,5	-	-
К 55/50 М	102120162	1 x 230 V ~	2,7	1,85	2,5	12,8	40	450
К 55/50 Т	60145840	3 x 230 - 400 V ~	2,5	1,85	2,5	8,4-4,8	-	-
К 55/50 М-Р**	102122030	1 x 230 V ~	2,7	1,85	2,5	12,8	40	450
К 55/50 Т-Р**	60147311	3 x 230 - 400 V ~	2,5	1,85	2,5	8,4-4,8	-	-

* НОВЫЙ IE2 ДВИГАТЕЛЬ

** Энасос оснащается манометром, реле давления, кабелем питания с вилкой, и пятиходовым патрубком

К

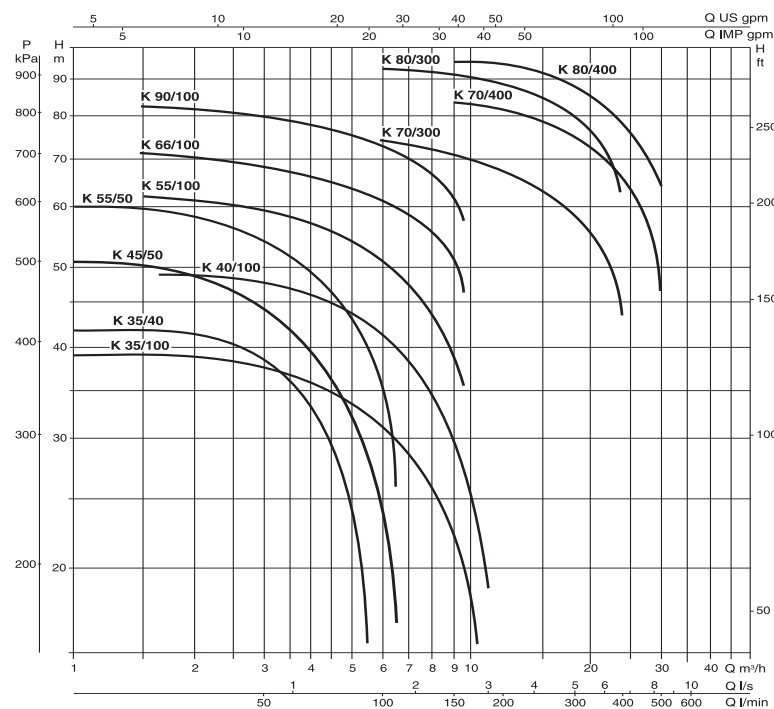
ЦЕНТРОБЕЖНЫЕ НАСОСЫ С ДВУМЯ РАБОЧИМ КОЛЕСОМ

МОДЕЛЬ	КОД	ЭЛЕКТРИЧЕСКИЕ ХАРАКТЕРИСТИКИ						
		ИСТОЧНИК ПИТАНИЯ 50Гц	P1 МАКС. МОЩНОСТЬ кВт	P2 НОМИНАЛ. МОЩНОСТЬ		In А	КОНДЕНСАТОР	
				кВт	л. с.		мкФ	Vc
К 35/100 М	102121002	1 x 230 V ~	1,56	1,1	1,5	7,1	25	450
К 35/100 Т	60145775	3 x 230 - 400 V ~	1,56	1,1	1,5	5,36-3,1	-	-
К 40/100 М	102121032	1 x 230 V ~	2	1,85	2,5	9	40	450
К 40/100 Т	60145841	3 x 230 - 400 V ~	2	1,85	2,5	6,2-3,6	-	-
К 55/100 Т	60146054	3 x 230 - 400 V ~	3,9	2,2	3	11,6-6,7	-	-
К 66/100 Т	60146067	3 x 230 - 400 V ~	4,7	3	4	14,6-8,4	-	-
К 90/100 Т	60146068	3 x 230 - 400 V ~	5,4	4	5,5	16,5-9,5	-	-
К 70/300 Т*	60146091	3 x 400 V ~ ¹	7,1	5,5	7,5	12,9	-	-
К 80/300 Т*	60146097	3 x 400 V ~ ¹	9,9	7,5	10	15	-	-
К 70/400 Т*	60146108	3 x 400 V ~ ¹	10,7	9,2	12,5	18	-	-
К 80/400 Т*	60146114	3 x 400 V ~ ¹	12,5	11	15	21	-	-

* НОВЫЙ IE2 ДВИГАТЕЛЬ

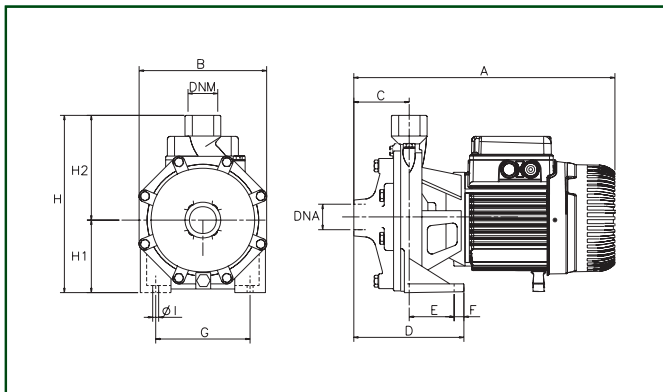
1- Возможен запуск звезда (Δ)

** Электронасос оснащается манометром, реле давления, кабелем питания с вилкой, и пятиходовым патрубком, используется для соединения с резервуаром.

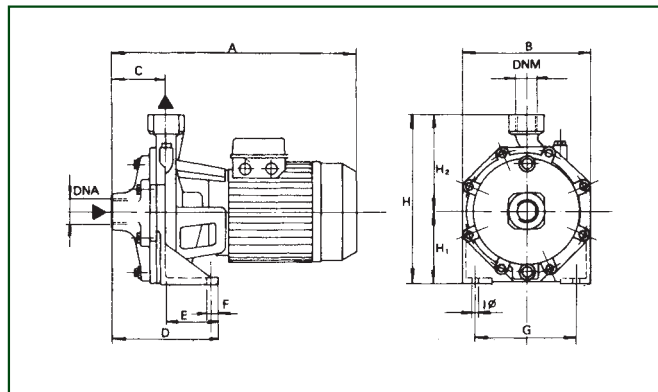


РАЗМЕРЫ И ВЕС

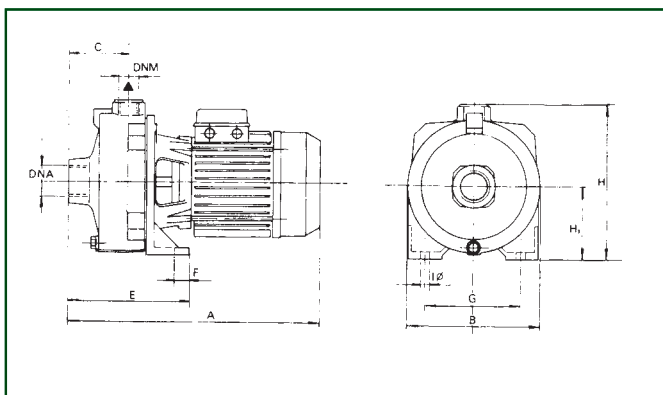
K 35/40



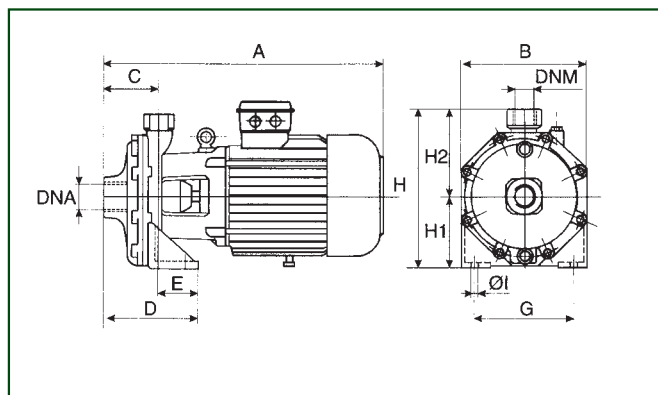
K 45/50 - 55/50 - 66/100 - 90/100



K 35/100 - 40/100



K 70/300 - 80/300 - 70/400 - 80/400



МОДЕЛЬ	A	B	C	D	E	F	G	ØI	H	H1	H2	DNA	DNM	ВЕС кг	К-ВО НА ПАЛЛЕТ
K 35/40	342	180	76	148	72	15	148	9,5	235	100	135	1"G	1"G	15,9	27
K 45/50	370	210	75	144	69	15	165	11,5	268	118	150	1 1/4"G	1"G	23,3	21
K 55/50	370	210	75	114	69	15	165	11,5	268	118	150	1 1/4"G	1"G	27,2	18
K 35/100	387	205	88	-	179	20	145	11	233	108	-	1 1/2"G	1"G	22	21
K 40/100 M	461	205	88	-	179	20	145	11	233	108	-	1 1/2"G	1"G	25,9	18
K 40/100 T	387	205	88	-	179	20	145	11	233	108	-	1 1/2"G	1"G	22	21
K 55/100	450	256	88	160	72	18	200	14	312,5	140	172,5	1 1/2"G	1"G	38,1	18
K 66/100	450	256	88	160	72	18	200	14	312,5	140	172,5	1 1/2"G	1"G	40,7	18
K 90/100	450	256	88	160	72	18	200	14	312,5	140	172,5	1 1/2"G	1"G	44	18
K 70/300	595	270	122	182	60	20	210	14	340	160	180	2"G	1 1/4"G	72	6
K 80/300	595	270	122	182	60	20	210	14	340	160	180	2"G	1 1/4"G	79	6
K 70/400	635	270	122	182	60	20	210	14	340	160	180	2"G	1 1/4"G	75	6
K 80/400	635	270	122	182	60	20	210	14	340	160	180	2"G	1 1/4"G	79	6