

FEKA 1400 - 1800

КАНАЛИЗАЦИОННЫЕ НАСОСЫ



Назначение. Разработано специально для индивидуальных и коллективных систем дренажа и водоотведения, в том числе и фекальных вод.

Рабочий диапазон. Производительность: от 6 до 30 куб.м/, напор:до 15 м.в.с.

Максимальное рабочее давление: максимальная глубина погружения – 10 м.

Перекачиваемая жидкость. Состав: – дренажные и сточные воды из септиков и выгребных ям. Температура: для санитарной воды – от 0°C до +55°C.

Основные материалы. Гидравлический корпус, рабочее колесо, верхняя крышка, кожух двигателя – чугун, вал, ручка и крепежные элементы – нержавеющая сталь. Торцевые уплотнения (масляной

камеры) – карбид кремния/карбид кремния, с обеих сторон масляной камеры.

Особенности. Уплотнение вала – масляная камера с двумя торцевыми уплотнениями. Масляная камера оборудована пробкой для контроля уровня масла. Все двигатели оборудованы датчиком для внешней тепловой защиты. Модели Grinder оборудованы режущим механизмом. **Монтаж.** Вал двигателя – в вертикальном положении. При продолжительной работе насос должен находиться в полностью погруженном положении.

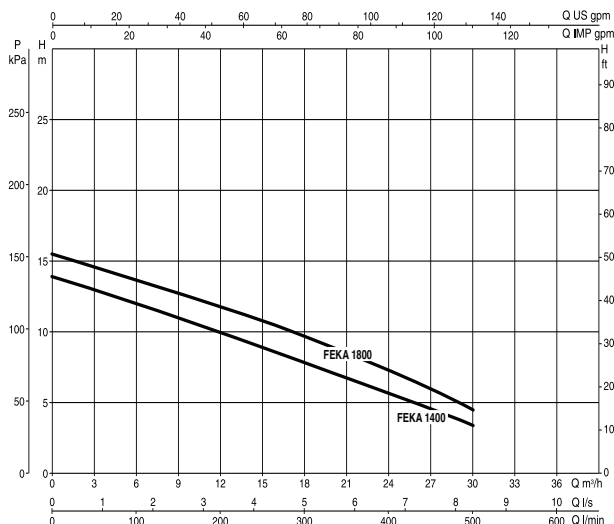
Стандартное электропитание: 1x230 В, 3x400 В.

Степень защиты: IP 68.

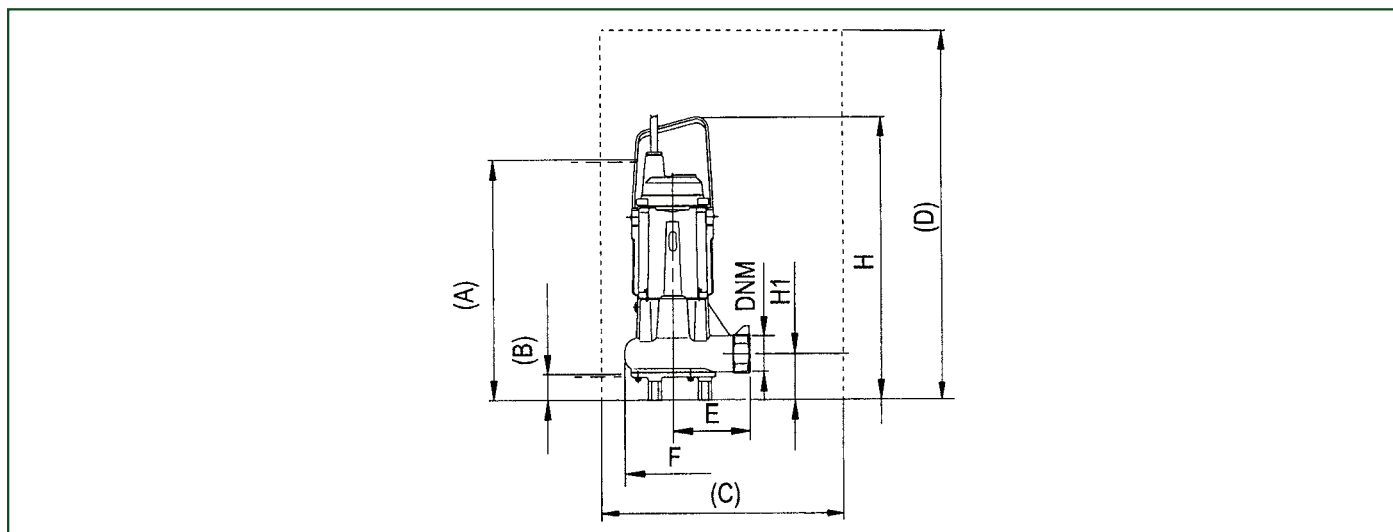
Класс изоляции: F

ТЕХНИЧЕСКИЕ ХАРАКТЕРИСТИКИ

МОДЕЛЬ	КОД	ЭЛЕКТРИЧЕСКИЕ ХАРАКТЕРИСТИКИ						
		ИСТОЧНИК ПИТАНИЯ	МАКС. МОЩНОСТЬ кВт	НОМИНАЛ. МОЩНОСТЬ		А	КОНДЕНСАТОР	
кВт	л.с.			мкФ	Vc			
FEKA 1400 M	103010240	1X220 - 240 V~	1,8	1,1	1,5	8,5	40	450
FEKA 1800 T	103010360	3X400 V	1,9	1,5	2,0	3,7	-	-



РАЗМЕРЫ И ВЕС



МОДЕЛЬ	A мм	B мм	C мм	D мм	E мм	F Ø мм	DNM мм	H мм	H1 мм	РАЗМЕР ТВЕРДЫХ ЧАСТИЦ, мм	К-ВО НА ПАЛLETTE	ВЕС кг
FEKA 1400 M	500	50	500x500 мин	600 мин	160	200	2"	583	94	38	6	41,2
FEKA 1800 T	500	50	500x500 мин	600 мин	160	200	2"	583	94	38	6	41,8