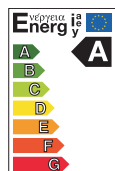


EVOTRON

ЦИРКУЛЯЦИОННЫЕ НАСОСЫ С «МОКРЫМ» РОТОРОМ И ЧАСТОТНЫМ РЕГУЛИРОВАНИЕМ

EVOTRON

соответствует 2013 и 2015
 европейской директиве
 2009/125/EC (ex EuP)



ОТОПЛЕНИЕ, СИСТЕМЫ КОНДИЦИОНИРОВАНИЯ

Назначение: Разработано специально для индивидуальных систем отопления и хладоснабжения.

Рабочий диапазон: Производительность - от 0,4 до 8,2 куб.м./час, напор - до 6,5 м. водяного столба

Максимальное рабочее давление: 10 бар

Перекачиваемая жидкость: Состав - чистая, без твердых включений и минеральных масел, не вязкая, химически нейтральная, по характеристикам аналогичная воде.

Температура - от -10 до +110 гр.С

Основные материалы: Гидравлический корпус - чугун, рабочее колесо - технополимер, ротор - керамика, уплотнение - EPDM

Особенности: Насос укомплектован высокоэффективным, синхронным электродвигателем с постоянными магнитами и электронным регулированием. Поддерживается «ночной режим» работы с низким энергопотреблением. В комплект поставки одиночных насосов, входит теплоизоляция корпуса насоса, все насосы укомплектованы разъемами для подключения к электрической сети.

Монтаж: Вал двигателя строго в горизонтальном положении

Стандартное электропитание: 1x230 В

Степень защиты: IP 44

Класс изоляции: F

ЦИРКУЛЯЦИОННЫЕ НАСОСЫ

ТЕХНИЧЕСКИЕ ХАРАКТЕРИСТИКИ- ОДИНОЧНЫЕ

МОДЕЛЬ	КОД	МЕЖОСЕВОЕ РАССТОЯНИЕ, мм	ЭЛЕКТРИЧЕСКИЕ ХАРАКТЕРИСТИКИ			КОМПЛЕКТ СОЕДИНЕНИЙ		МИН. ДАВЛЕНИЕ НА ВСАСЫВАЮЩЕМ ПАТРУБКЕ
			ИСТОЧНИК ПИТАНИЯ 50Гц	МОЩНОСТЬ, Вт	In A	СТАНДАРТНЫЕ	СПЕЦ. ИСПОЛН.	
EVOTRON 40/130	60143302	130	1x230V	5 - 27	0,05 - 0,26	1" F	¾" F - 1¼" M	T° + 90°C м. вод. 10
EVOTRON 40/130(1/2)	60143355	130	1x230V	5 - 27	0,05 - 0,26	½" F	-	T° + 90°C м. вод. 10
EVOTRON 40/180	60143358	180	1x230V	5 - 27	0,05 - 0,26	1" F	¾" F - 1¼" M	T° + 90°C м. вод. 10
EVOTRON 40/180X	60143361	180	1x230V	5 - 27	0,05 - 0,26	1¼" F	-	T° + 90°C м. вод. 10
EVOTRON 60/130	60143303	130	1x230V	5 - 43	0,05 - 0,40	1" F	¾" F - 1¼" M	T° + 90°C м. вод. 10
EVOTRON 60/130(1/2)	60143356	130	1x230V	5 - 43	0,05 - 0,40	½" F	-	T° + 90°C м. вод. 10
EVOTRON 60/180	60143359	180	1x230V	5 - 43	0,05 - 0,40	1" F	¾" F - 1¼" M	T° + 90°C м. вод. 10
EVOTRON 60/180X	60143362	180	1x230V	5 - 43	0,05 - 0,40	1¼" F	-	T° + 90°C м. вод. 10
EVOTRON 80/130	60143304	130	1x230V	5 - 66	0,06 - 0,60	1" F	¾" F - 1¼" M	T° + 90°C м. вод. 10
EVOTRON 80/130(1/2)	60143357	130	1x230V	5 - 66	0,06 - 0,60	½" F	-	T° + 90°C м. вод. 10
EVOTRON 80/180	60143360	180	1x230V	5 - 66	0,06 - 0,60	1" F	¾" F - 1¼" M	T° + 90°C м. вод. 10
EVOTRON 80/180X	60143363	180	1x230V	5 - 66	0,06 - 0,60	1¼" F	-	T° + 90°C м. вод. 10

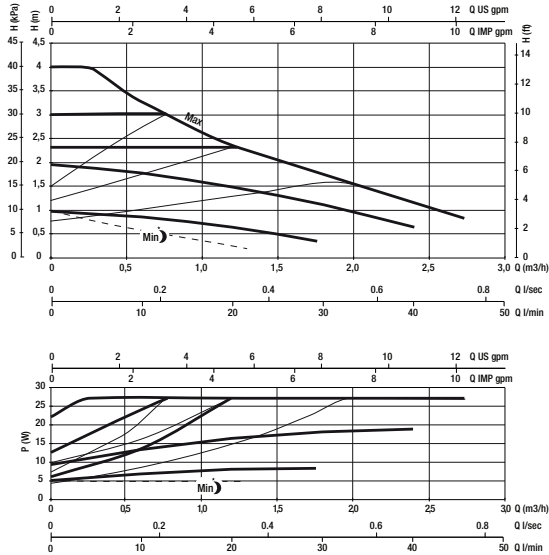
по вопросам продаж и поддержки обращайтесь:
 Волгоград (844)278-03-48, Воронеж (473)204-51-73, Екатеринбург (343)384-55-89, Казань (843)206-01-48, Краснодар (861)203-40-90, Красноярск (391)204-63-61,
 Москва (495)268-04-70, Нижний Новгород (831)429-08-12, Новосибирск (383)227-86-73, Ростов-на-Дону (863)308-18-15, Самара (846)206-03-16,
 Санкт-Петербург (812)309-46-40, Саратов (845)249-38-78, Уфа (347)229-48-12

единый адрес dba@nt-rt.ru
 веб-сайт dab.nt-rt.ru

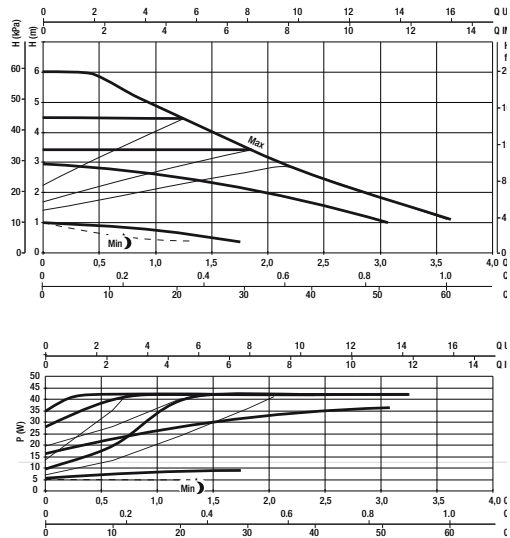
EVOTRON

ЦИРКУЛЯЦИОННЫЕ НАСОСЫ С «МОКРЫМ» РОТОРОМ И ЧАСТОТНЫМ РЕГУЛИРОВАНИЕМ

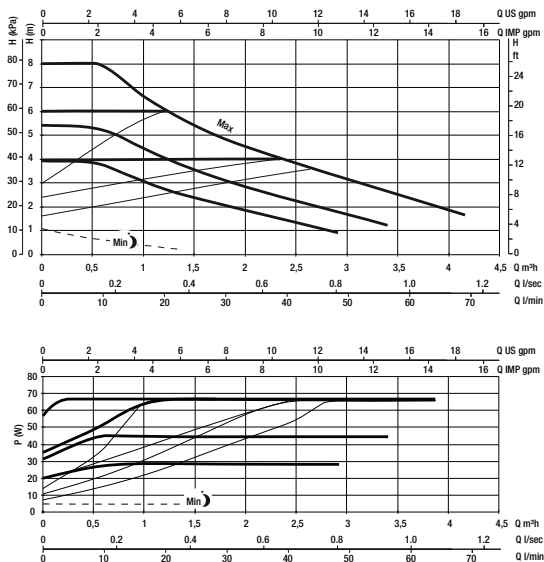
EVOTRON 40



EVOTRON 60



EVOTRON 80



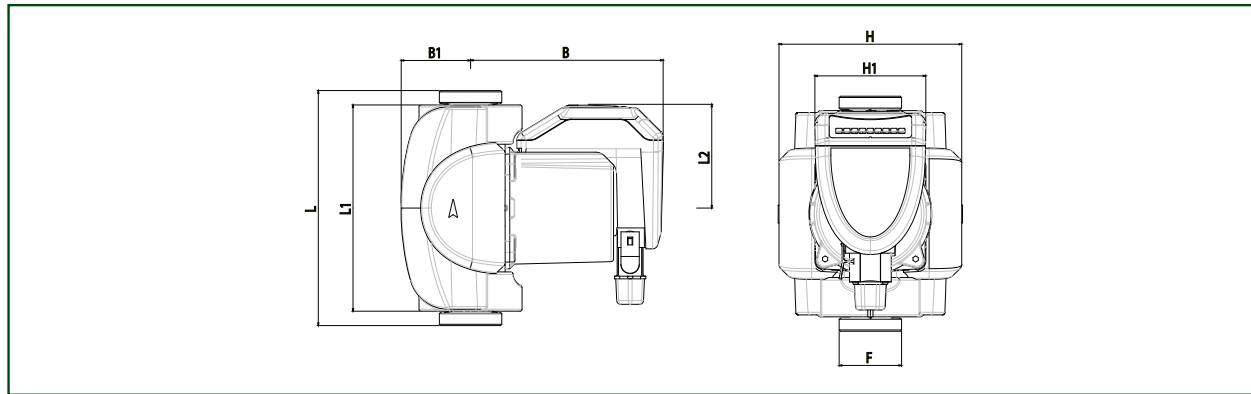
ЦИРКУЛЯЦИОННЫЕ НАСОСЫ

по вопросам продаж и поддержки обращайтесь:
 Волгоград (844)278-03-48, Воронеж (473)204-51-73, Екатеринбург (343)384-55-89, Казань (843)206-01-48, Краснодар (861)203-40-90, Красноярск (391)204-63-61,
 Москва (495)268-04-70, Нижний Новгород (831)429-08-12, Новосибирск (383)227-86-73, Ростов-на-Дону (863)308-18-15, Самара (846)206-03-16,
 Санкт-Петербург (812)309-46-40, Саратов (845)249-38-78, Уфа (347)229-48-12
 единый адрес dba@nt-rt.ru
 веб-сайт dab.nt-rt.ru

EVOTRON

ЦИРКУЛЯЦИОННЫЕ НАСОСЫ С «МОКРЫМ» РОТОРОМ И ЧАСТОТНЫМ РЕГУЛИРОВАНИЕМ

РАЗМЕРЫ И ВЕС



МОДЕЛЬ	L мм	L1 мм	L2 мм	B мм	B1 мм	H мм	H1 мм	F мм	РАЗМЕР УПАКОВКИ, мм			ВЕС, Кг	КОЛ-ВО НА ПАЛLETTE
									L	B	H		
EVOTRON 40/130	130	158	79.5	147.5	53	140	85	1"1/2	148	193	217	2.7	120
EVOTRON 40/130(1/2)	130	158	79.5	147.5	53	140	85	1"	148	193	217	2.7	120
EVOTRON 40/180	180	158	79.5	147.5	53	140	85	1"1/2	148	193	217	2.9	120
EVOTRON 40/180X	180	158	79.5	147.5	53	140	85	2"	148	193	217	2.9	120
EVOTRON 60/130	130	158	79.5	147.5	53	140	85	1"1/2	148	193	217	2.7	120
EVOTRON 60/130(1/2)	130	158	79.5	147.5	53	140	85	1"	148	193	217	2.7	120
EVOTRON 60/180	180	158	79.5	147.5	53	140	85	1"1/2	148	193	217	2.9	120
EVOTRON 60/180X	180	158	79.5	147.5	53	140	85	2"	148	193	217	2.9	120
EVOTRON 80/130	130	158	79.5	147.5	53	140	85	1"1/2	148	193	217	2.7	120
EVOTRON 80/130(1/2)	130	158	79.5	147.5	53	140	85	1"	148	193	217	2.7	120
EVOTRON 80/180	180	158	79.5	147.5	53	140	85	1"1/2	148	193	217	2.9	120
EVOTRON 80/180X	180	158	79.5	147.5	53	140	85	2"	148	193	217	2.9	120

ЦИРКУЛЯЦИОННЫЕ НАСОСЫ