

по вопросам продаж и поддержки обращайтесь:
 Волгоград (844)278-03-48, Воронеж (473)204-51-73, Екатеринбург (343)384-55-89, Казань (843)206-01-48, Краснодар (861)203-40-90, Красноярск (391)204-63-61,
 Москва (495)268-04-70, Нижний Новгород (831)429-08-12, Новосибирск (383)227-86-73, Ростов-на-Дону (863)308-18-15, Самара (846)206-03-16,
 Санкт-Петербург (812)309-46-40, Саратов (845)249-38-78, Уфа (347)229-48-12
единый адрес dba@nt-rt.ru
веб-сайт dab.nt-rt.ru

EVOSTA

ЦИРКУЛЯЦИОННЫЕ НАСОСЫ С «МОКРЫМ» РОТОРОМ И ЧАСТОТНЫМ РЕГУЛИРОВАНИЕМ

ДЛЯ СИСТЕМ ОТОПЛЕНИЯ



Назначение: Разработано специально для индивидуальных систем отопления.
Рабочий диапазон: Производительность - от 0,4 до 3,4 куб.м./час, напор - до 7 м водяного столба
Максимальное рабочее давление: 10 бар
Перекачиваемая жидкость: Состав - Чистая, без твердых включений и минеральных масел, не вязкая, химически нейтральная, по характеристикам аналогичная воде. (макс. содержание гликоля 30%) Температура - от +2 до +95 гр.С
Основные материалы: гидравлический корпус - чугун, рабочее колесо - технополимер, ротор - керамика, уплотнение - EPDM

Особенности: насос укомплектован высокоэффективным, синхронным электродвигателем с постоянными магнитами и электронным регулированием. Поддерживается шесть режимов поддержания пропорционального давления и три режима с постоянной скоростью вращения. Выбор режима работы осуществляется одной кнопкой.
Монтаж: Вал двигателя строго в горизонтальном положении
Стандартное электропитание: 1x230 В
Степень защиты: IP 44
Класс изоляции: F

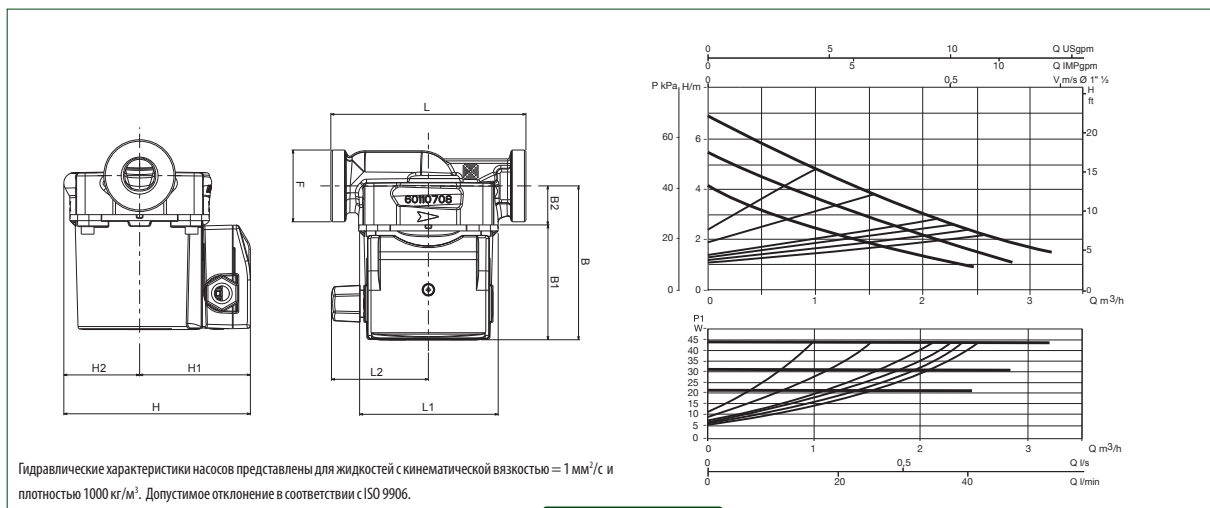
РАЗМЕРЫ И ВЕС

EVOSTA 40-70 - Одночные с гайками

Температурный диапазон: от +2°C до +95°C.
 Максимальное рабочее давление: 10 бар (1000 kPa)

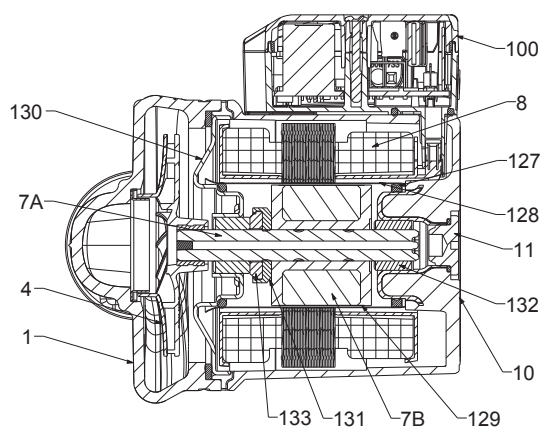
МОДЕЛЬ	ИСТОЧНИК ПИТАНИЯ 50 Гц	МЕЖОСЕВОЕ РАССТОЯНИЕ мм	Патрубки на заказ		Электрические характеристики			МИН. ДАВЛЕНИЕ НА ВСАСЫВАЮЩЕЙ ПАТРУБКЕ	
			Стандартиз.	Специальный	Макс.мощн. Вт	In А	t°	м.вод	
EVOSTA 40-70/130	1x230V ~	130	1" F	¾" F - 1¼" M	МИН. 6 МАКС. 44	0,08 0,38	90°	10	
EVOSTA 40-70/130 1/2"	1x230V ~	130	½" F	-	МИН. 6 МАКС. 44	0,08 0,39	90°	10	
EVOSTA 40-70/180	1x230V ~	180	1" F	¾" F - 1¼" M	МИН. 6 МАКС. 44	0,08 0,38	90°	10	

МОДЕЛЬ	L мм	L1 мм	L2 мм	B мм	B1 мм	B2 мм	H мм	H1 мм	H2 мм	F мм	РАЗМЕР УПАКОВКИ, мм			Объем м3	ВЕС кг	КОЛ-ВО НА ПАЛЛЕТ
											L	B	H			
EVOSTA 40-70/130	130	93	59	102,5	76,5	26	124	73,5	50,5	1"1/2	135	135	150	0.0027	2,4	240
EVOSTA 40-70/130 1/2"	130	93	59	102,5	76,5	26	124	73,5	50,5	1"	135	135	150	0.0027	2,4	240
EVOSTA 40-70/180	180	93	59	102,5	76,5	26	124	73,5	50,5	1"1/2	130	190	150	0.0037	2,8	180



МАТЕРИАЛЫ

№	ПОЗИЦИЯ	МАТЕРИАЛЫ
1	КОРПУС	ЧУГУН
4	РАБОЧЕЕ КОЛЕСО	ТЕХНОПОЛИМЕР
7А	ВАЛ ЭЛЕКТРОДВИГАТЕЛЯ	КЕРАМИКА
7В	РОТОР	MAGNET
8	КОРПУС СТАТОРА	-
10	КОРПУС ЭЛЕКТРОДВИГАТЕЛЯ	АЛЮМИНИЙ
11	СПУСКНАЯ ПРОБКА	ЛАТУНЬ
100	КОРПУС ПЧ	ТЕХНОПОЛИМЕР
127	УПЛОТНЕНИЕ	EPDM
128	РУБАШКА СТАТОРА	НЕРЖ. СТАЛЬ
129	РУБАШКА РОТОРА	НЕРЖ. СТАЛЬ
130	РАЗДЕЛЯЮЩИЙ ФЛАНЕЦ	НЕРЖ. СТАЛЬ
131	УПЛОТНИТЕЛИ ОПОРЫ	EPDM
132	ПОДШИПНИКИ	ГРАФИТ
133	ОПОРА	КЕРАМИКА



- ПРИМЕР МАРКИРОВКИ:

