

ALME - ALPE

ЦЕНТРОБЕЖНЫЕ ЦИРКУЛЯЦИОННЫЕ НАСОСЫ С ЛИНЕЙНЫМ РАСПОЛОЖЕНИЕМ ПАТРУБКОВ, С ЧАСТОТНЫМ РЕГУЛИРОВАНИЕМ



ДЛЯ СИСТЕМ ОТОПЛЕНИЯ, КОНДИЦИОНИРОВАНИЯ И СИСТЕМ ГОРЯЧЕГО ВОДОСНАБЖЕНИЯ



Назначение: Разработано специально для индивидуальных и коллективных систем отопления, кондиционирования и горячего водоснабжения
Рабочий диапазон: Производительность - от 0,6 до 8,4 куб.м./час. Напор - до 21 м водяного столба
Максимальное рабочее давление: 10 бар
Перекачиваемая жидкость: Состав - Чистая, без твердых включений и минеральных масел, не вязкая, химически нейтральная, по характеристикам аналогичная воде.
 Температура - от -15 до +120 гр.С
Основные материалы: Гидравлический корпус и опора двигателя - чугун, Рабочее колесо - технополимер, Ротор - нержавеющая сталь, Уплотне-

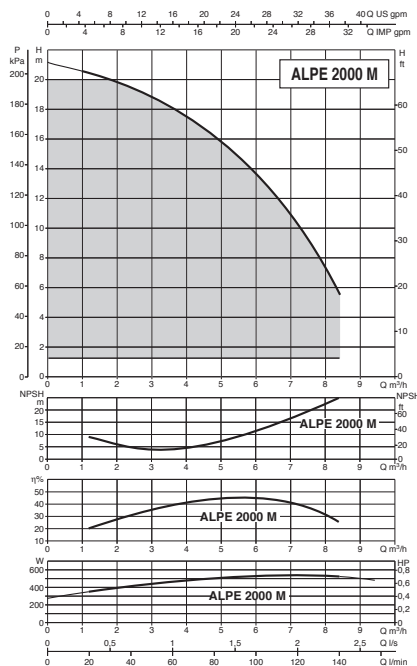
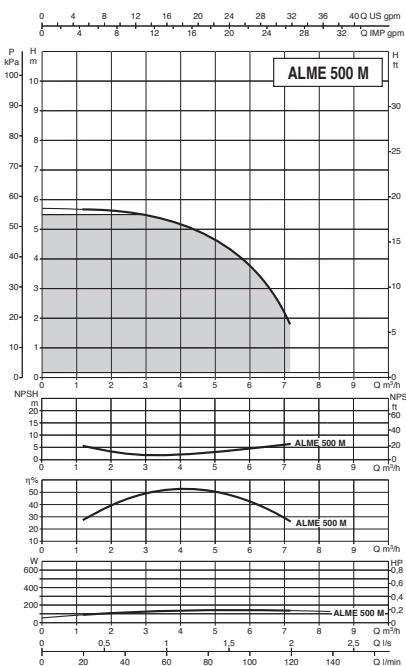
ние - EPDM, Торцевое уплотнение вала - Графит/Керамика
Особенности: Двигатели оборудованы электронной системой регулирования, имеют датчики давления а также встроенную защиту от перегрузки. Есть контакт для подключения внешней системы управления.
Монтаж: Вал двигателя строго в горизонтальном положении
Стандартное электропитание: 1x230 В, 3x230-400 В
Степень защиты: IP 55
Класс изоляции: F

ТЕХНИЧЕСКИЕ ХАРАКТЕРИСТИКИ

МОДЕЛЬ	КОД
ALME 500 M MCE11/C*	60143227
ALPE 2000 M MCE11/C*	60143228

ЭЛЕКТРИЧЕСКИЕ ХАРАКТЕРИСТИКИ							А	DNA мм	DNM мм
ИСТОЧНИК ПИТАНИЯ	ТИП ДВИГАТЕЛЯ	ОБОРОТЫ 1/мин	МАКСИМ. МОЩНОСТЬ, кВт	НОМИНАЛЬНАЯ МОЩНОСТЬ					
1x220-240V ~	4 ПОЛЮСА	1425	0,20	0,25	0,33	1	2"М	2"М	
1x220-240V ~	2 ПОЛЮСА	2870	0,69	0,55	0,75	3,7	2"М	2"М	

*Трехфазная версия доступна по запросу



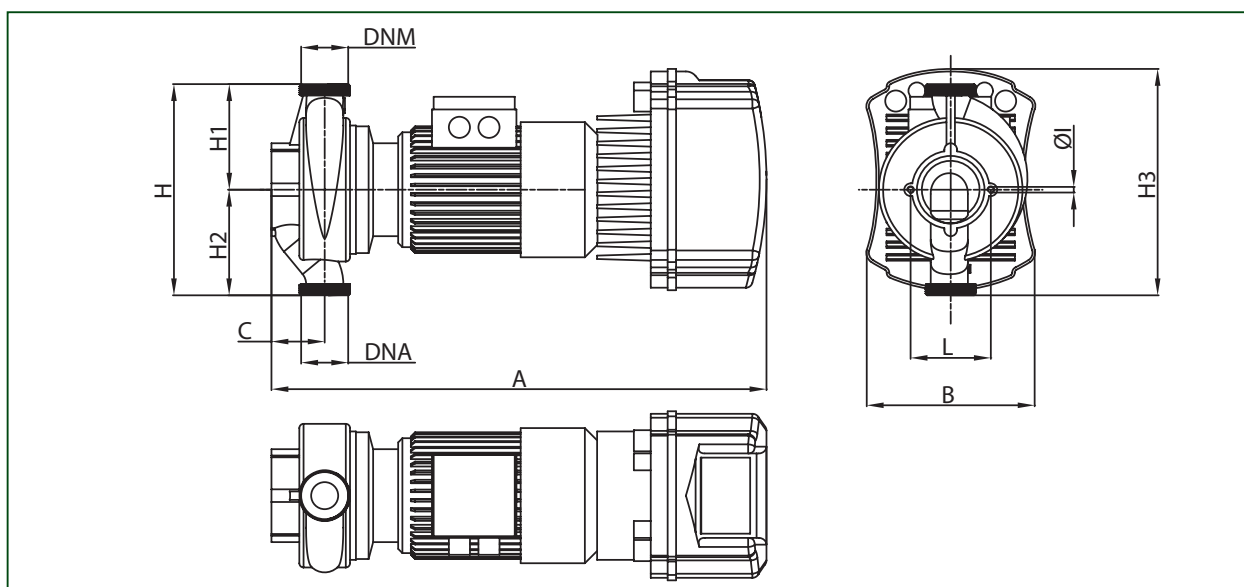
по вопросам продаж и поддержки обращайтесь:
 Волгоград (844)278-03-48, Воронеж (473)204-51-73, Екатеринбург (343)384-55-89, Казань (843)206-01-48, Краснодар (861)203-40-90, Красноярск (391)204-63-61,
 Москва (495)268-04-70, Нижний Новгород (831)429-08-12, Новосибирск (383)227-86-73, Ростов-на-Дону (863)308-18-15, Самара (846)206-03-16,
 Санкт-Петербург (812)309-46-40, Саратов (845)249-38-78, Уфа (347)229-48-12
 единый адрес dba@nt-rt.ru
 веб-сайт dab-nt-rt.ru

ALME - ALPE

ЦЕНТРОБЕЖНЫЕ ЦИРКУЛЯЦИОННЫЕ НАСОСЫ С ЛИНЕЙНЫМ РАСПОЛОЖЕНИЕМ ПАТРУБКОВ, С ЧАСТОТНЫМ РЕГУЛИРОВАНИЕМ

РАЗМЕРЫ И ВЕС

ALME 500 M - ALPE 2000 M



МОДЕЛЬ	A мм	B мм	C мм	L мм	∅ мм	H мм	H1 мм	H2 мм	H3 мм	РАЗМЕР УПАКОВКИ, мм			ВЕС Кг
										L/A	L/B	H	
ALME 500 M MCE11/C	586	200	63	95	8	250	125	125	256	600	234	275	19,5
ALPE 2000 M MCE11/C	586	200	63	95	8	250	125	125	256	600	234	275	19,5

АКСЕССУАРЫ

ОПИСАНИЕ	КОД	ВЕС, кг
1"¼ F КОМ-КТ ПРИСОЕДИНИТ. ГАЕК	547121070	0,7



1"¼ F ПРИСОЕДИНИТ. КОМ-КТ