

## AD JET - AD JetInox - AD EURO - AD EUROINOX АВТОМАТИЧЕСКИЕ БУСТЕРНЫЕ СТАНЦИИ С ЧАСТОТНЫМ РЕГУЛИРОВАНИЕМ



### КОММУНАЛЬНО-БЫТОВОГО ВОДОСНАБЖЕНИЯ

**Назначение.** Разработано специально для индивидуальных систем водоснабжения и небольших сельскохозяйственных установок.

**Рабочий диапазон.** Производительность: от 0,4 до 7,2 куб.м/ч, напор: до 48,3 м. водяного столба.

**Максимальное рабочее давление:** для AD Jet – 6 бар, для остальных – 8 бар.

**Перекачиваемая жидкость.** Состав: чистая, без твердых включений и минеральных масел, не вязкая, химически нейтральная, по характеристикам аналогичная воде. Температура: для санитарной воды: от 0°C до +35°C, для прочих применений от 0°C до +40°C.

**Основные материалы.** Гидравлический корпус – чугун для моделей Jet и Euro, нержавеющая сталь для моделей JetInox и EuroInox, технополимер для моделей JetCom и EuroCom, опора двигателя – алюминиевый сплав, рабочее колесо и диффузор – технополимер, ротор – нержавеющая сталь, уплотнение – EPDM, торцевое уплотнение вала – графит/керамика.

**Особенности.** Двигатели оборудованы электронной системой регулирования со встроенными датчиками давления и потока. Есть встроенная защита от «сухого» хода и перегрузки.

**Монтаж.** Вал двигателя в горизонтальном положении.

**Стандартное электропитание:** 1x230 В.

**Степень защиты: двигатель** – IP 44, клемная коробка – IP 55.

**Класс изоляции:** F

ACTIVE DRIVER

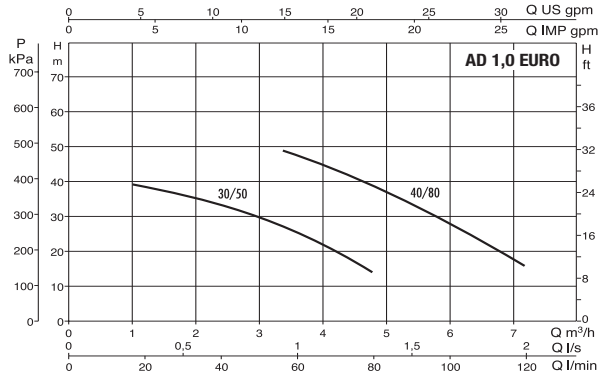
СТР.2

## ТЕХНИЧЕСКИЕ ХАРАКТЕРИСТИКИ

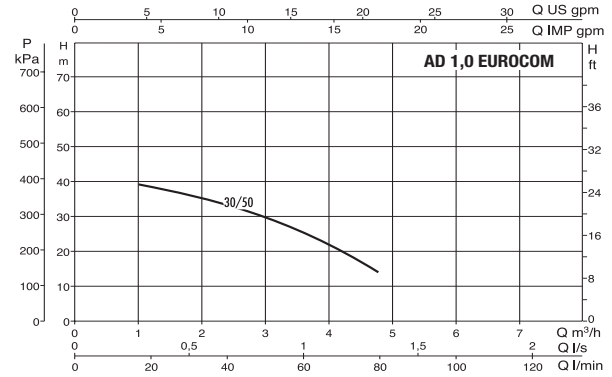
МОДЕЛЬ	КОД	ЭЛЕКТРИЧЕСКИЕ ХАРАКТЕРИСТИКИ						
		ИСТОЧНИК ПИТАНИЯ	МАКС. МОЩНОСТЬ кВт	НОМИНАЛ. МОЩНОСТЬ		In А	КОНДЕНСАТОР	
				кВт	л. с.		мкФ	Vc
AD M/M JET 82 M	60122712	1x220-240V ~	0,850	0,6	0,8	3,8	12,5	450
AD M/M JET 132 M	60116735	1x220-240V ~	1,490	1,0	1,36	6,6	25	450
AD M/M JETINOX 82 M	60122713	1x220-240V ~	0,850	0,6	0,8	3,8	12,5	450
AD M/M JETINOX 132 M	60122714	1x220-240V ~	1,490	1,0	1,36	6,6	25	450
AD M/M JETCOM 82 M	60122715	1x220-240V ~	0,850	0,6	0,8	3,8	12,5	450
AD M/M JETCOM 132 M	60118199	1x220-240V ~	1,490	1,0	1,36	6,6	25	450
AD M/M EURO 30/50 M	60122716	1x220-240V ~	0,880	0,55	0,75	3,9	12,5	450
AD M/M EURO 40/80 M	60122717	1x220-240V ~	1,480	1,0	1,36	6,3	25	450
AD M/M EUROINOX 30/50 M	60122718	1x220-240V ~	0,880	0,55	0,75	3,9	12,5	450
AD M/M EUROINOX 40/80 M	60116734	1x220-240V ~	1,480	1,0	1,36	6,3	25	450
AD M/M EUROCOM 30/50 M	60122719	1x220-240V ~	0,880	0,55	0,75	3,9	12,5	450
AD M/T EURO 30/50 M	502971030	1x220-240V ~	0,880	0,55	0,75	3,9	-	-
AD M/T EURO 40/80 M	502971080	1x220-240V ~	1,480	1,0	1,36	6,3	-	-
AD M/T EUROINOX 30/50 M	502971230	1x220-240V ~	0,880	0,55	0,75	3,9	-	-
AD M/T EUROINOX 40/80 M	502971280	1x220-240V ~	1,480	1,0	1,36	6,3	-	-

## AD JET - AD JetInox - AD EURO - AD EUROINOX АВТОМАТИЧЕСКИЕ БУСТЕРНЫЕ СТАНЦИИ С ЧАСТОТНЫМ РЕГУЛИРОВАНИЕМ

### AD 1.0 EURO - AD 1.0 EUROINOX

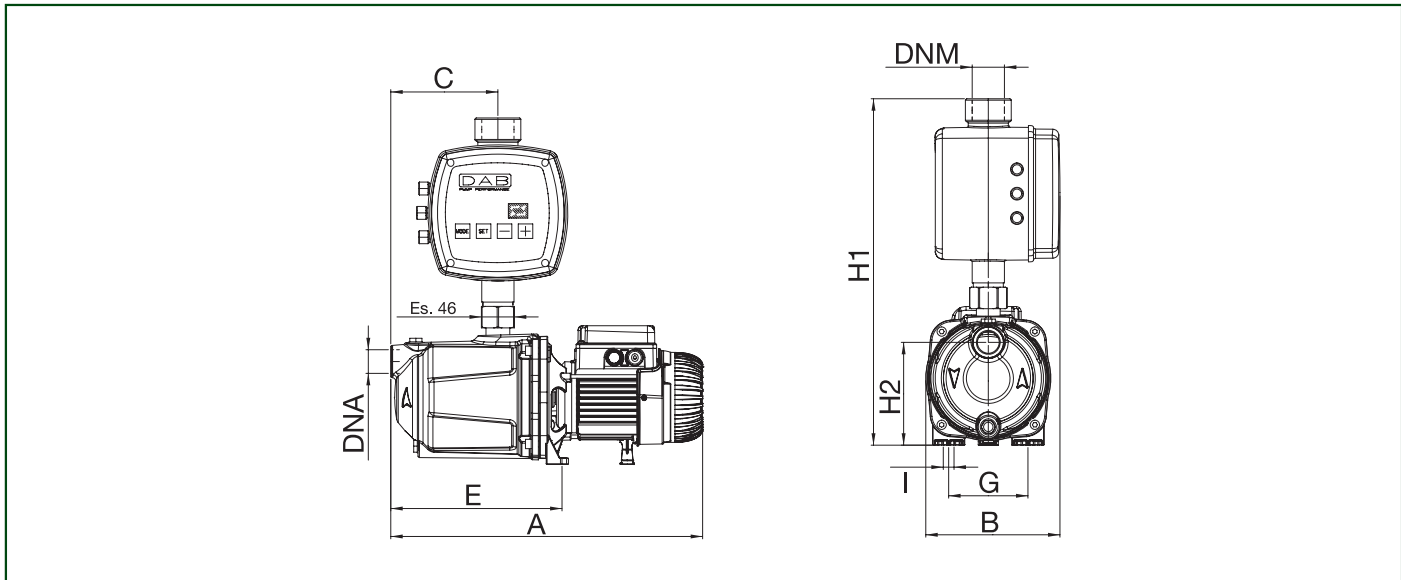


### AD 1.0 EUROCOM



## РАЗМЕРЫ И ВЕС

### AD 1.0 JET - AD 1.0 EURO



МОДЕЛЬ	A	B	C	E	G	I	H1	H2	DNA	DNM	ВЕС кг	К-ВО НА ПАЛЛЕТ
AD1.0 M/M JET 82M	395	185	108	192	111	9	485	144	1" G	1" 1/2 G	15,9	12
AD1.0 M/M JET 132M	414	185	108	192	111	9	485	144	1" G	1" 1/2 G	18,8	12
AD1.0 M/M JETINOX 82M	406	187	122	207	111	9	502	144	1" G	1" 1/2 G	13,2	12
AD1.0 M/M JETINOX 132M	424	187	122	207	111	9	502	144	1" G	1" 1/2 G	16,2	12
AD1.0 M/M JETCOM 82M	406	185	122	208	111	9	503	144	1" G	1" 1/2 G	10,7	12
AD1.0 M/M JETCOM 132M	425	185	122	208	111	9	503	144	1" G	1" 1/2 G	16,1	12
AD1.0 M/M EURO 30/50M	378	187	95	235	111	9	485	144	1" G	1" 1/2 G	16,8	12
AD1.0 M/M EURO 40/80M	452	187	150	235	111	9	485	144	1" G	1" 1/2 G	21,6	12
AD1.0 M/M EUROINOX 30/50M	384	187	108	186	111	9	503	144	1" G	1" 1/2 G	14,4	12
AD1.0 M/M EUROINOX 40/80M	458	187	166	241	111	9	503	144	1" G	1" 1/2 G	17,4	12
AD1.0 M/M EUROCOM 30/50M	406	185	122	208	111	9	503	144	1" G	1" 1/2 G	9,3	12