

2/3 KVE 50

СТАНЦИИ ПОВЫШЕНИЯ ДАВЛЕНИЯ НА БАЗЕ 2 ИЛИ 3 ВЕРТИКАЛЬНЫХ НАСОСОВ С ЧАСТОТНЫМ РЕГУЛИРОВАНИЕМ



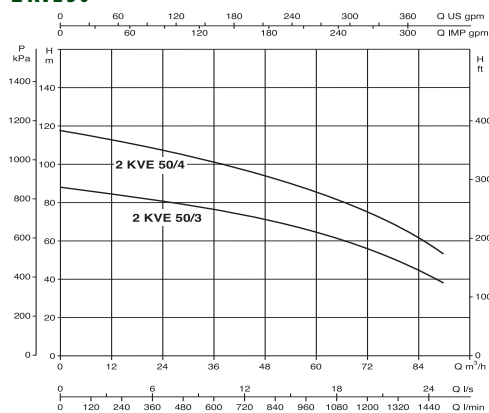
Назначение. Разработано специально для повышения давления воды в системах гражданского, сельскохозяйственного и промышленного назначения.
Рабочий диапазон: производительность – от 12 до 135 куб.м/ч, напор – до 100 м водяного столба.
Максимальное рабочее давление: 18 бар.
Перекачиваемая жидкость. Состав: чистая, без твердых включений и минеральных масел, не вязкая, химически нейтральная, по характеристикам аналогичная воде. Температура: от 0°C до +70°C.
Основные материалы. Рама – из листовой стали с гальваническим покрытием, на 4 виброгасящих резиновых подушках; всасывающий и напорный коллекторы – из стали с гальваническим покрытием, с резьбовыми соединениями; заглушки для кол-

лекторов – из чугуна с гальваническим покрытием; кронштейн электрического шкафа управления – из гальванизированной стали.
Особенности. Электронная система управления насосами, с одним блоком частотного регулирования, и электронной схемой управления, в том числе изменением очередности пуска насосов. Дополнительно: станции могут быть доукомплектованы защитой от «сухого» хода, предельным прессостатом и корректирующими датчиками (заказывается отдельно).
Монтаж. В вертикальном положении.
Комплект поставки: станция в сборе, 2 или 3 гидроаккумулятора в зависимости от количества насосов.
Стандартное электропитание: 3x400 В.
Степень защиты: IP 54. **Класс изоляции:** F

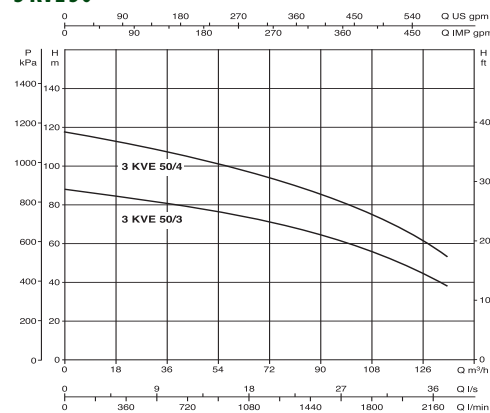
ТЕХНИЧЕСКИЕ ХАРАКТЕРИСТИКИ - 2 KVE 50 (Qmax 86 м³/ч - Hmax 150 м.с.) - 3x400V- 3 KVE 50 (Qmax 129 м³/ч - Hmax 150 м.с.) - 3x400V-

МОДЕЛЬ	ИСТОЧНИК ПИТАНИЯ	НОМИНАЛ. МОЩНОСТЬ		А	РЕГУЛ. ДАВЛЕНИЕ МАКС.-МИН. БАР
		кВт x2	л. с. x2		
2 KVE 50/3 T	3x400 V ~	2x9,2	2x12,5	2x18	8 - 4
2 KVE 50/4 T	3x400 V ~	2x11	2x15	2x22	10 - 5
3 KVE 50/3 T	3x400 V ~	3x9,2	3x12,5	3x18	8 - 4
3 KVE 50/4 T	3x400 V ~	3x11	3x15	3x22	10 - 5

2 KVE 50

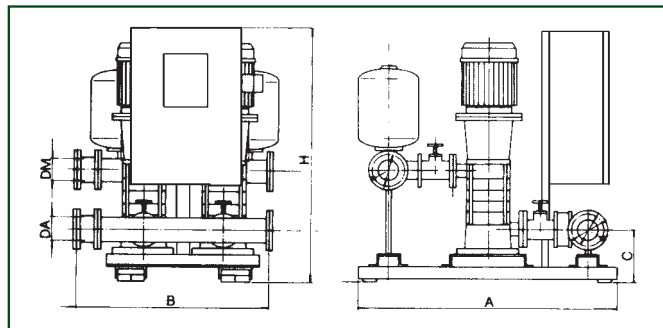


3 KVE 50

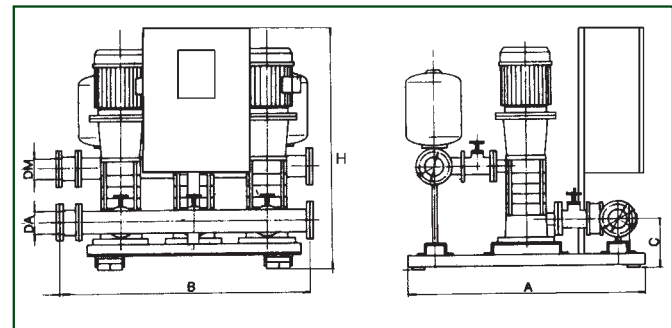


РАЗМЕРЫ И ВЕС - 2 KVE

2 KVE 50



3 KVE 50



МОДЕЛЬ	А	В	С	Н	КОЛЛЕКТОРЫ		ВЕС кг
					DNA	DNM	
2 KVE 50/3	1400	1000	300	1400	DN 125 - PN 10	DN 125 - PN 16	677
2 KVE 50/4	1400	1000	300	1400	DN 125 - PN 10	DN 125 - PN 16	782
3 KVE 50/3	1400	1200	300	1400	DN 125 - PN 10	DN 125 - PN 16	1007
3 KVE 50/4	1400	1200	300	1400	DN 125 - PN 10	DN 125 - PN 16	1167