

1 KDN

## СТАНЦИЯ ПОВЫШЕНИЯ ДАВЛЕНИЯ ДЛЯ СИСТЕМ ПОЖАРУТУШЕНИЯ НА БАЗЕ НАСОСОВ KDN

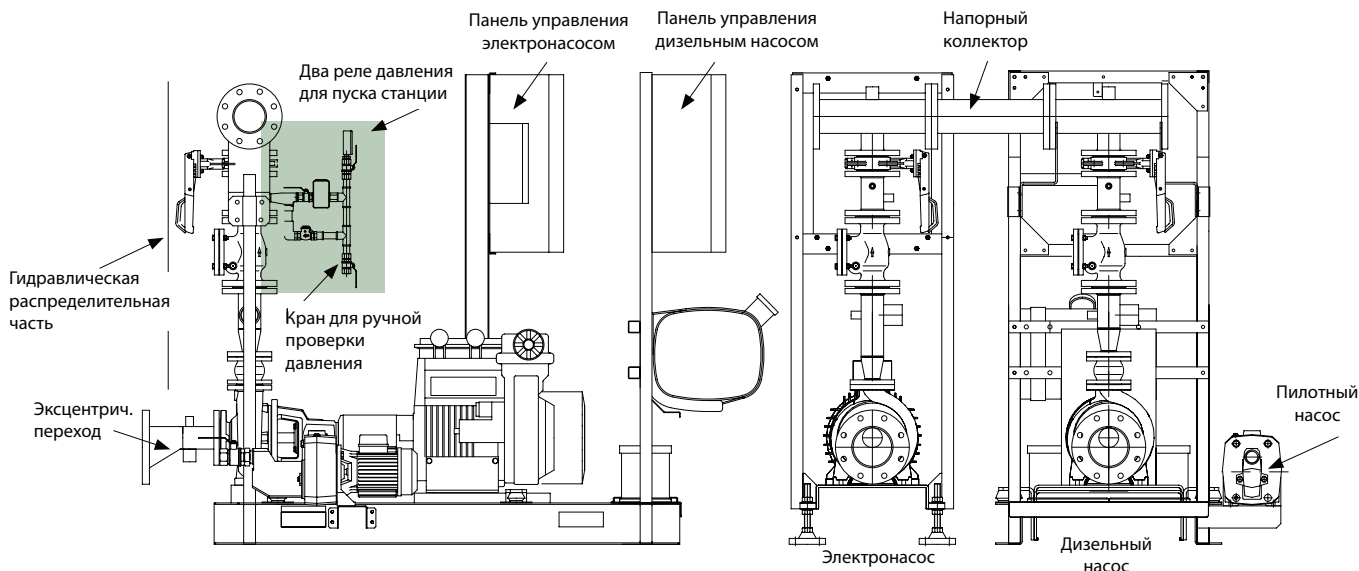


**Назначение:** Разработано специально для повышения давления воды в системах пожаротушения  
**Рабочий диапазон:** Производительность - от 3 до 380 куб.м./час Напор - до 102 м водяного столба  
**Перекачиваемая жидкость:** Состав - Чистая, без твердых включений и минеральных масел, не вязкая, химически нейтральная, по характеристикам аналогичная воде. Температура - от 0 до +20 гр.С  
**Основные материалы:** Станции с электрическим приводом - рама из листовой стали с гальваническим покрытием, на 4 регулируемых опорах, станции с дизельным приводом - рама из прямоуголь-

ного профиля, гидравлическая часть и двигатель установлены на виброгасящих опорах.  
**Особенности:** Электромеханическая система управления насосами с возможностью подключения удаленной световой и звуковой сигнализации  
**Монтаж:** В вертикальном положении.  
**Комплект поставки:** Станция в сборе.  
**Стандартное электропитание:** 3x400 В или дизельный привод  
**Степень защиты:** IP 55  
**Класс изоляции:** F



## НАСОС С ЭЛЕКТРИЧЕСКИМ ПРИВОДОМ И НАСОС С ДИЗЕЛЬНЫМ ПРИВОДОМ



**1 KDN**

**СТАНЦИЯ ПОВЫШЕНИЯ ДАВЛЕНИЯ ДЛЯ СИСТЕМ ПОЖАРОТУШЕНИЯ НА БАЗЕ НАСОСОВ KDN**

**ТЕХНИЧЕСКИЕ ХАРАКТЕРИСТИКИ - 1 KDN НАСОС**

1 KDN	
МОДЕЛЬ	КОД
1KDN 32-160/177 5,5 T400/50 EN 12845	500813010
1KDN 32-200.1/207 7,5 T400/50 EN 12845	500813020
1KDN 32-200/180 5,5 T400/50 EN 12845	500813030
1KDN 32-200/200 7,5 T400/50 EN 12845	500813040
1KDN 32-200/219 11 T400/50 EN 12845	500813050
1KDN 32-250/250 11 T400/50 EN 12845	60122035
1KDN 32-250/259 15 T400/50 EN 12845	60122037
1KDN 40-160/161 7,5 T400/50 EN 12845	500813110
1KDN 40-160/177 11 T400/50 EN 12845	500813120
1KDN 40-200/200 11 T400/50 EN 12845	500813130
1KDN 40-200/219 15 T400/50 EN 12845	500813140
1KDN 40-250/230 15 T400/50 EN 12845	500813150
1KDN 40-250/240 18,5 T400/50 EN 12845	500813160
1KDN 40-250/260 22 T400/50 EN 12845	500813170
1KDN 50-160/161 11 T400/50 EN 12845	500813210
1KDN 50-160/177 15 T400/50 EN 12845	500813220
1KDN 50-200/190 15 T400/50 EN 12845	500813230
1KDN 50-200/210 18,5 T400/50 EN 12845	500813240
1KDN 50-200/219 22 T400/50 EN 12845	500813250
1KDN 50-250/230 22 T400/50 EN 12845	500813260
1KDN 50-250/250 30 T400/50 EN 12845	500813270
1KDN 50-250/263 37 T400/50 EN 12845	60122614
1KDN 65-160/153 11 T400/50 EN 12845	500813310
1KDN 65-160/177 15 T400/50 EN 12845	500813320
1KDN 65-200/190 18,5 T400/50 EN 12845	500813330
1KDN 65-200/200 22 T400/50 EN 12845	500813340
1KDN 65-200/219 30 T400/50 EN 12845	500813350
1KDN 65-250/230 30 T400/50 EN 12845	500813360
1KDN 65-250/250 37 T400/50 EN 12845	500813370
1KDN 65-250/263 45 T400/50 EN 12845	500813380
1KDN 80-160/177 30 T400/50 EN 12845	500813410
1KDN 80-200/200 37 T400/50 EN 12845	500813420
1KDN 80-200/222 45 T400/50 EN 12845	500813430
1KDN 80-250/240 55 T400/50 EN 12845	500813440
1KDN 80-250/260 75 T400/50 EN 12845	500813450
1KDN 80-250/270 90 T400/50 EN 12845	500813460
1KDN 100-200/200 45 T400/50 EN 12845	500814010
1KDN 100-200/210 55 T400/50 EN 12845	500814020
1KDN 100-200/219 75 T400/50 EN 12845	500814030
1KDN 100-250/240 75 T400/50 EN 12845	500814040
1KDN 100-250/250 90 T400/50 EN 12845	500814050
1KDN 100-250/260 110 T400/50 EN 12845	500814060

1 KDN + ПИЛОТНЫЙ НАСОС	
МОДЕЛЬ	КОД
1KDN 32-160/177 5,5 T400/50 EN 12845-JET	500813510
1KDN 32-200.1/207 7,5 T400/50 EN 12845-JET	500813520
1KDN 32-200/180 5,5 T400/50 EN 12845-JET	500813530
1KDN 32-200/200 7,5 T400/50 EN 12845-JET	500813540
1KDN 32-200/219 11 T400/50 EN 12845-JET	500813550
1KDN 32-250/250 11 T400/50 EN 12845 - KVCX	60122036
1KDN 32-250/259 15 T400/50 EN 12845 - KVCX	60122038
1KDN 40-160/161 7,5 T400/50 EN 12845-JET	500813610
1KDN 40-160/177 11 T400/50 EN 12845-JET	500813620
1KDN 40-200/200 11 T400/50 EN 12845-JET	500813630
1KDN 40-200/219 15 T400/50 EN 12845-JET	500813640
1KDN 40-250/230 15 T400/50 EN 12845-JET	500813650
1KDN 40-250/240 18,5 T400/50 EN 12845-JET	500813660
1KDN 40-250/260 22 T400/50 EN 12845-JET	500813670
1KDN 50-160/161 11 T400/50 EN 12845-JET	500813710
1KDN 50-160/177 15 T400/50 EN 12845-JET	500813720
1KDN 50-200/190 15 T400/50 EN 12845-JET	500813730
1KDN 50-200/210 18,5 T400/50 EN 12845-JET	500813740
1KDN 50-200/219 22 T400/50 EN 12845-JET	500813750
1KDN 50-250/230 22 T400/50 EN 12845-JET	500813760
1KDN 50-250/250 30 T400/50 EN 12845-JET	500813770
1KDN 50-250/263 MD EN 12845-KV 3/12	60122615
1KDN 65-160/153 11 T400/50 EN 12845-JET	500813810
1KDN 65-160/177 15 T400/50 EN 12845-JET	500813820
1KDN 65-200/190 18,5 T400/50 EN 12845-JET	500813830
1KDN 65-200/200 22 T400/50 EN 12845-JET	500813840
1KDN 65-200/219 30 T400/50 EN 12845-JET	500813850
1KDN 65-250/230 30 T400/50 EN 12845-JET	500813860
1KDN 65-250/250 37 T400/50 EN KVCX 65-80	500813870
1KDN 65-250/263 45 T400/50 EN KVCX 65-80	500813880
1KDN 80-160/177 30 T400/50 EN KVCX 65-80	500813910
1KDN 80-200/200 37 T400/50 EN KVCX 65-80	500813920
1KDN 80-200/222 45 T400/50 EN KVCX 65-80	500813930
1KDN 80-250/240 55 T400/50 EN KVCX 65-80	500813940
1KDN 80-250/260 75 T400/50 EN KVCX 65-80	500813950
1KDN 80-250/270 90 T400/50 EN KVCX 65-80	500813960
1KDN 100-200/200 45 T400/50 EN KVCX 65-80	500814510
1KDN 100-200/210 55 T400/50 EN KVCX 65-80	500814520
1KDN 100-200/219 75 T400/50 EN KVCX 65-80	500814530
1KDN 100-250/240 75 T400/50 EN KVCX 65-80	500814540
1KDN 100-250/250 90 T400/50 EN KVCX 65-80	500814550
1KDN 100-250/260 110 T400/50 EN KVCX 65-80	500814560

**1 KDN**

**СТАНЦИЯ ПОВЫШЕНИЯ ДАВЛЕНИЯ ДЛЯ СИСТЕМ ПОЖАРОТУШЕНИЯ НА БАЗЕ НАСОСОВ KDN**

**ТЕХНИЧЕСКИЕ ХАРАКТЕРИСТИКИ - 1 KDN ДИЗЕЛЬНЫЙ ДВИГАТЕЛЬ**

**1 ДИЗЕЛЬНЫЙ НАСОС**

МОДЕЛЬ	КОД
1KDN 32-160/177 MD EN 12845	503883060
1KDN 32-200.1/207 MD EN 12845	503883070
1KDN 32-200/180 MD EN 12845	503883080
1KDN 32-200/200 MD EN 12845	503883090
1KDN 32-200/219 MD EN 12845	503883100
1KDN 32-250/250 MD EN 12845	60122039
1KDN 32-250/259 MD EN 12845	60122041
1KDN 40-160/161 MD EN 12845	503883160
1KDN 40-160/177 MD EN 12845	503883170
1KDN 40-200/200 MD EN 12845	503883180
1KDN 40-200/219 MD EN 12845	503883190
1KDN 40-250/230 MD EN 12845	503883200
1KDN 40-250/240 MD EN 12845	503883210
1KDN 40-250/260 MD EN 12845	503883220
1KDN 50-160/161 MD EN 12845	503883260
1KDN 50-160/177 MD EN 12845	503883270
1KDN 50-200/190 MD EN 12845	503883280
1KDN 50-200/210 MD EN 12845	503883290
1KDN 50-200/219 MD EN 12845	503883300
1KDN 50-250/230 MD EN 12845	503883310
1KDN 50-250/250 MD EN 12845	503883320
1KDN 50-250/263 MD EN 12845	60122616
1KDN 65-160/153 MD EN 12845	503883360
1KDN 65-160/177 MD EN 12845	503883370
1KDN 65-200/190 MD EN 12845	503883380
1KDN 65-200/200 MD EN 12845	503883390
1KDN 65-200/219 MD EN 12845	503883400
1KDN 65-250/230 MD EN 12845	503883410
1KDN 65-250/250 MD EN 12845	503883420
1KDN 65-250/263 MD EN 12845	503883430
1KDN 80-160/177 MD EN 12845	503883440
1KDN 80-200/200 MD EN 12845	503883450
1KDN 80-200/222 MD EN 12845	503883460
1KDN 80-250/240 MD EN 12845	503883470
1KDN 80-250/260 MD EN 12845	503883480
1KDN 80-250/270 MD EN 12845	503883490
1KDN 100-200/200 MD EN 12845	503884010
1KDN 100-200/210 MD EN 12845	503884020
1KDN 100-200/219 MD EN 12845	503884030
1KDN 100-250/240 MD EN 12845	503884040
1KDN 100-250/250 MD EN 12845	503884050
1KDN 100-250/260 MD EN 12845	503884060

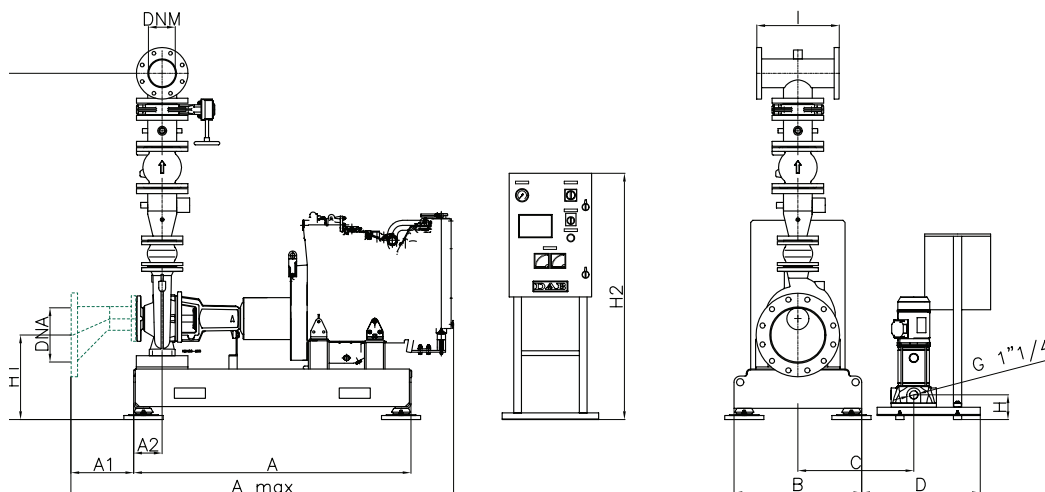
**1 ДИЗЕЛЬНЫЙ НАСОС + ПИЛОТНЫЙ НАСОС**

МОДЕЛЬ	КОД
1KDN 32-160/177 MD EN 12845-JET	503883560
1KDN 32-200.1/207 MD EN 12845-JET	503883570
1KDN 32-200/180 MD EN 12845-JET	503883580
1KDN 32-200/200 MD EN 12845-JET	503883590
1KDN 32-200/219 MD EN 12845-JET	503883600
1KDN 32-250/250 MD EN 12845-KVCX	60122040
1KDN 32-250/259 MD EN 12845-KVCX	60122042
1KDN 40-160/161 MD EN 12845-JET	503883660
1KDN 40-160/177 MD EN 12845-JET	503883670
1KDN 40-200/200 MD EN 12845-JET	503883680
1KDN 40-200/219 MD EN 12845-JET	503883690
1KDN 40-250/230 MD EN 12845-JET	503883700
1KDN 40-250/240 MD EN 12845-JET	503883710
1KDN 40-250/260 MD EN 12845-JET	503883720
1KDN 50-160/161 MD EN 12845-JET	503883760
1KDN 50-160/177 MD EN 12845-JET	503883770
1KDN 50-200/190 MD EN 12845-JET	503883780
1KDN 50-200/210 MD EN 12845-JET	503883790
1KDN 50-200/219 MD EN 12845-JET	503883800
1KDN 50-250/230 MD EN 12845-JET	503883810
1KDN 50-250/250 MD EN 12845-JET	503883820
1KDN 50-250/263 MD EN 12845-KV 3/12	60122620
1KDN 65-160/153 MD EN 12845-JET	503883860
1KDN 65-160/177 MD EN 12845-JET	503883870
1KDN 65-200/190 MD EN 12845-JET	503883880
1KDN 65-200/200 MD EN 12845-JET	503883890
1KDN 65-200/219 MD EN 12845-JET	503883900
1KDN 65-250/230 MD EN 12845-JET	503883910
1KDN 65-250/250 MD EN 12845-KVCX 65-80	503883920
1KDN 65-250/263 MD EN 12845-KVCX 65-80	503883930
1KDN 80-160/177 MD EN 12845-KVCX65-80	503883940
1KDN 80-200/200 MD EN 12845-KVCX65-80	503883950
1KDN 80-200/222 MD EN 12845-KVCX65-80	503883960
1KDN 80-250/240 MD EN 12845-KVCX65-80	503883970
1KDN 80-250/260 MD EN 12845-KVCX65-80	503883980
1KDN 80-250/270 MD EN 12845-KVCX65-80	503883990
1KDN 100-200/200 MD EN 12845-KVCX65-80	503884510
1KDN 100-200/210 MD EN 12845-KVCX65-80	503884520
1KDN 100-200/219 MD EN 12845-KVCX65-80	503884530
1KDN 100-250/240 MD EN 12845-KVCX65-80	503884540
1KDN 100-250/250 MD EN 12845-KVCX65-80	503884550
1KDN 100-250/260 MD EN 12845-KVCX65-80	503884560

**1 KDN**

**СТАНЦИЯ ПОВЫШЕНИЯ ДАВЛЕНИЯ ДЛЯ СИСТЕМ ПОЖАРУТУШЕНИЯ НА БАЗЕ НАСОСОВ KDN**

**РАЗМЕРЫ И ВЕС - МОДУЛЬ С ДИЗЕЛЬНЫМ ДВИГАТЕЛЕМ**



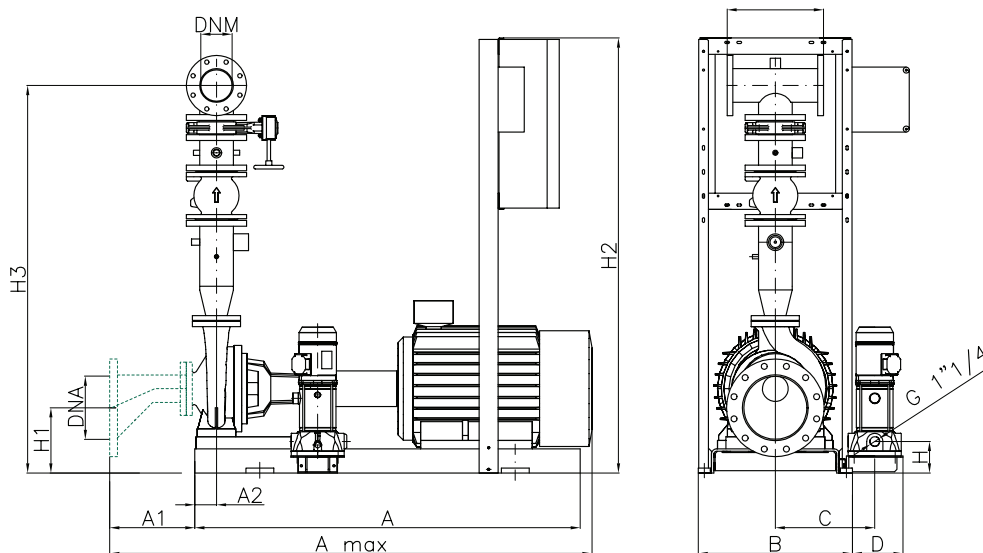
\* КОМПОНЕНТЫ СО ШТРИХОВОЙ НЕ ВКЛЮЧЕНЫ В СТАНДАРТНУЮ ПОСТАВКУ

ОПИСАНИЕ		A	Amax	A1	A2	B	C	D	H	H1	H2	H3	I	DNA	DNM	ВЕС МОДУЛЯ БЕЗ ПИЛОТНОГО НАС. кг	ВЕС МОДУЛЯ С ПИЛОТНЫМ НАС. кг
		мм	мм	мм	мм	мм	мм	мм	мм	мм	мм	мм	мм	мм	мм		
<b>1KDN 80-200/200</b>	<b>MD EN 12845</b>	1346	1834	278	139	620	562	575	120	438	1200	1680	400	200	125	930	960
<b>1KDN 80-200/222</b>	<b>MD EN 12845</b>	1346	1834	278	139	620	562	575	120	438	1200	1680	400	200	125	940	970
<b>1KDN 80-250/240</b>	<b>MD EN 12845</b>	1459	1939	278	139	722	613	575	120	453	1200	1725	400	200	125	1000	1030
<b>1KDN 80-250/260-270</b>	<b>MD EN 12845</b>	1662	2202	278	139	722	613	575	120	453	1200	1725	400	200	125	1200	1230
<b>1KDN 100-200/200</b>	<b>MD EN 12845</b>	1346	1887	335	139	620	562	575	120	423	1200	1803	600	250	150	1100	1130
<b>1KDN 100-200/210</b>	<b>MD EN 12845</b>	1459	1995	335	139	722	613	575	120	438	1200	1818	600	250	150	1160	1190
<b>1KDN 100-200/219</b>	<b>MD EN 12845</b>	1682	2258	335	139	722	613	575	120	438	1200	1818	600	250	150	1265	1295
<b>1KDN 100-250/240-250</b>	<b>MD EN 12845</b>	1682	2273	349	139	722	613	575	120	438	1200	1818	600	250	150	1280	1310
<b>1KDN 100-250/260</b>	<b>MD EN 12845</b>	1750	2218	368	120	800	652	575	120	450	1200	1861	600	250	150	1300	1330

**1 KDN**

**СТАНЦИЯ ПОВЫШЕНИЯ ДАВЛЕНИЯ ДЛЯ СИСТЕМ ПОЖАРУТУШЕНИЯ НА БАЗЕ НАСОСОВ KDN**

**РАЗМЕРЫ И ВЕС - МОДУЛЬ С ЭЛЕКТРИЧЕСКИМ ДВИГАТЕЛЕМ**



\* КОМПОНЕНТЫ СО ШТРИХОВКОЙ НЕ ВКЛЮЧЕНЫ В СТАНДАРТНУЮ ПОСТАВКУ

ОПИСАНИЕ		A	Amax	A1	A2	B	C	D	H	H1	H2	H3	I	DNA	DNM	ВЕС МОДУЛЯ БЕЗ ПИЛОТНОГО НАС. кг	ВЕС МОДУЛЯ С ПИЛОТНЫМ НАС. кг
		мм	мм	мм	мм	мм	мм	мм	мм	мм	мм	мм	мм	мм	мм		
<b>1KDN 65-250/230-250</b>	<b>30-37 EN 12845</b>	1400	1773	289	90	590	388	215	131	260	1800	1434	400	150	100	680	710
<b>1KDN 65-250/263</b>	<b>45KBт EN 12845</b>	1400	1828	289	90	590	388	215	131	285	1800	1460	400	150	100	760	790
<b>1KDN 80-160/177</b>	<b>30 KBт EN 12845</b>	1400	1743	342	75	590	388	215	131	248	1800	1504	400	200	125	720	750
<b>1KDN 80-200/200</b>	<b>37KBт EN 12845</b>	1400	1811	342	75	590	388	215	131	248	1800	1528	400	200	125	750	780
<b>1KDN 80-200/222</b>	<b>45KBт EN 12845</b>	1400	1866	342	75	590	388	215	131	273	1800	1553	400	200	125	820	850
<b>1KDN 80-250/240</b>	<b>55KBт EN 12845</b>	1600	1976	327	90	640	413	210	131	298	1800	1608	400	200	125	920	950
<b>1KDN 80-250/260-270</b>	<b>75-90 EN 12845</b>	1800	2127	327	95	710	448	210	131	328	1800	1639	400	200	125	1170	1200
<b>1KDN 100-200/200</b>	<b>45KBт EN 12845</b>	1400	1922	398	90	590	388	215	131	258	1800	1645	600	250	150	1120	1150
<b>1KDN 100-200/210</b>	<b>55KBт EN 12845</b>	1600	2032	383	90	640	413	210	131	283	1800	1670	600	250	150	1200	1230
<b>1KDN 100-200/219</b>	<b>75KBт EN 12845</b>	1800	2183	383	90	710	448	210	131	313	1800	1700	600	250	150	1280	1310
<b>1KDN 100-250/240-250</b>	<b>75-90 EN 12845</b>	1800	2198	398	90	710	448	210	131	313	1800	1700	600	250	150	1320	1350
<b>1KDN 100-250/260</b>	<b>110KBт EN 12845</b>	2000	2447	398	90	860	523	210	131	368	1800	1755	600	250	150	1430	1460



## АКСЕССУАРЫ

### ПОЖАРНЫЕ БУСТЕРНЫЕ СТАНЦИИ EN12845

ОПИСАНИЕ	КОД
<b>КОМПЛЕКТ ВСАСЫВАНИЯ KDN 32 EN (DN 80)</b>	60124053
<b>КОМПЛЕКТ ВСАСЫВАНИЯ KDN 40 EN (DN 100)</b>	60124054
<b>КОМПЛЕКТ ВСАСЫВАНИЯ KDN 50 EN (DN 125)</b>	60124055
<b>КОМПЛЕКТ ВСАСЫВАНИЯ KDN 65 EN (DN 150)</b>	60124056
<b>КОМПЛЕКТ ВСАСЫВАНИЯ KDN 80 EN (DN 200)</b>	60124057
<b>КОМПЛЕКТ ВСАСЫВАНИЯ KDN 100 EN (DN 250)</b>	60124058

#### КОМПЛЕКТ ВСАСЫВАНИЯ

Комплект состоит из всасывающего патрубка (эксцентрик с горизонтальной верхней частью) с винтами, гайками и уплотнениями. С помощью этого патрубка скорость потока на входе поддерживается не выше 1,5 м/с и исключается образование воздушных карманов (пробок)

ОПИСАНИЕ	КОД
<b>КОМПЛЕКТ СОЕДИНИТЕЛЬНЫЙ КОЛЛЕКТОР 2KDN 32</b>	60118878
<b>КОМПЛЕКТ СОЕДИНИТЕЛЬНЫЙ КОЛЛЕКТОР 2KDN 40</b>	60118879
<b>КОМПЛЕКТ СОЕДИНИТЕЛЬНЫЙ КОЛЛЕКТОР 2KDN 50</b>	60118880
<b>КОМПЛЕКТ СОЕДИНИТЕЛЬНЫЙ КОЛЛЕКТОР 2KDN 65</b>	60118881
<b>КОМПЛЕКТ СОЕДИНИТЕЛЬНЫЙ КОЛЛЕКТОР 2KDN 80</b>	60118882
<b>КОМПЛЕКТ СОЕДИНИТЕЛЬНЫЙ КОЛЛЕКТОР 2KDN 100</b>	60118883

#### КОМПЛЕКТ СОЕДИНЕНИЯ

Используется только в случае объединения двух модулей (электрический и/или дизельный насос). Требуется один комплект соединения

ОПИСАНИЕ	КОД
<b>ПОВОРОТНЫЙ ЗАТВОР DN 80 - KDN 32</b>	002132609
<b>ПОВОРОТНЫЙ ЗАТВОР DN 100 - KDN 40</b>	002132610
<b>ПОВОРОТНЫЙ ЗАТВОР DN 125 - KDN 50</b>	002132661
<b>ПОВОРОТНЫЙ ЗАТВОР DN 150 - KDN 65</b>	002132662
<b>ПОВОРОТНЫЙ ЗАТВОР DN 200 - KDN 80</b>	002132663
<b>ПОВОРОТНЫЙ ЗАТВОР DN 250 - KDN 100</b>	002132664

#### ПОВОРОТНЫЙ ЗАТВОР НА ВСАСЫВАЮЩЕЙ ЛИНИИ

Он необходим для осуществления ремонта, в случае выхода из строя насоса, чтобы предотвратить затопление. На каждый насосный модуль 1 KDN (электро или Дизель) требуется 1 затвор



ОПИСАНИЕ	КОД
<b>ОБРАТНЫЙ КЛАПАН С ФИЛЬТРОМ DN 80 - KDN 32</b>	60111919
<b>ОБРАТНЫЙ КЛАПАН С ФИЛЬТРОМ DN 100 - KDN 40</b>	60111920
<b>ОБРАТНЫЙ КЛАПАН С ФИЛЬТРОМ DN 125 - KDN 50</b>	60111921
<b>ОБРАТНЫЙ КЛАПАН С ФИЛЬТРОМ DN 150 - KDN 65</b>	60111922
<b>ОБРАТНЫЙ КЛАПАН С ФИЛЬТРОМ DN 200 - KDN 80</b>	60111923
<b>ОБРАТНЫЙ КЛАПАН С ФИЛЬТРОМ DN 250 - KDN 100</b>	60111925

#### ОБРАТНЫЙ КЛАПАН

На каждый насосный модуль 1 KDN (электро или Дизель) требуется 1 обратный клапан

ОПИСАНИЕ	КОД
<b>АНТИВИБРАЦИОННЫЕ ВСТАВКИ DN 80 - KDN 32</b>	002139209
<b>АНТИВИБРАЦИОННЫЕ ВСТАВКИ DN 100 - KDN 40</b>	002139210
<b>АНТИВИБРАЦИОННЫЕ ВСТАВКИ DN 125 - KDN 50</b>	002139211
<b>АНТИВИБРАЦИОННЫЕ ВСТАВКИ DN 150 - KDN 65</b>	002139212
<b>АНТИВИБРАЦИОННЫЕ ВСТАВКИ DN 200 - KDN 80</b>	002139263
<b>АНТИВИБРАЦИОННЫЕ ВСТАВКИ DN 250 - KDN 100</b>	002139264

#### АНТИВИБРАЦИОННЫЕ МУФТЫ НА ВСАСЫВАЮЩУЮ ЛИНИЮ

Антивибрационные муфты используются для уменьшения вибрации, передаваемой в систему, что особенно важно при использовании дизельного привода. На каждый насосный модуль 1 KDN (электро или Дизель) требуется 1 комплект. Не обязательно в соответствии с EN 12845

ОПИСАНИЕ	КОД
<b>АНТИВИБРАЦИОННЫЕ ВСТАВКИ DN 2" - KDN 32</b>	002139207
<b>АНТИВИБРАЦИОННЫЕ ВСТАВКИ DN 2" 1/2 - KDN 40</b>	002139208
<b>АНТИВИБРАЦИОННЫЕ ВСТАВКИ DN 80 - KDN 50</b>	002139209
<b>АНТИВИБРАЦИОННЫЕ ВСТАВКИ DN 100 - KDN 65</b>	002139210
<b>АНТИВИБРАЦИОННЫЕ ВСТАВКИ DN 125 - KDN 80</b>	002139211
<b>АНТИВИБРАЦИОННЫЕ ВСТАВКИ DN 150 - KDN 100</b>	002139212

#### АНТИВИБРАЦИОННЫЕ МУФТЫ НА НАПОРНУЮ ЛИНИЮ

Антивибрационные муфты используются для уменьшения вибрации, передаваемой в систему, что особенно важно при использовании дизельного привода. На каждый насосный модуль 1 KDN (электро или Дизель) требуется 1 комплект. Не обязательно в соответствии с EN 12845

