

1-2-3 NKP-G/K

СТАНЦИИ ПОВЫШЕНИЯ ДАВЛЕНИЯ НА БАЗЕ 1, 2 ИЛИ 3 НАСОСОВ К ИЛИ NKP-G



Назначение. Разработано специально для повышения давления воды в системах гражданского, сельскохозяйственного и промышленного назначения

Рабочий диапазон: производительность – от 4 до 720 куб.м/ч, напор – до 95 м. водяного столба.

Максимальное рабочее давление: 12 бар.

Перекачиваемая жидкость. Состав: чистая, без твердых включений и минеральных масел, не вязкая, химически нейтральная, по характеристикам аналогичная воде. Температура: для санитарной воды – от 0°C до +35°C, для прочих применений – от 0°C до +40°C.

Основные материалы. Рама – из листовой стали с гальваническим покрытием, на 4 виброгасящих резиновых подушках; всасывающий и напорный коллекторы – из стали с гальваническим покрытием, с резьбовыми соединениями; заглушки для коллекторов

– из чугуна с гальваническим покрытием; кронштейн электрического шкафа управления – из гальванизированной стали.

Особенности. Электромеханическая система управления насосами с электронным блоком изменения очередности пуска насосов для станций с 2 и 3 насосами.

Дополнительно: станции могут быть доукомплектованы защитой от «сухого» хода, предельным прессостатом (заказывается отдельно).

Монтаж. В вертикальном положении.

Комплект поставки: станция в сборе; 1, 2 или 3 гидроаккумулятора в зависимости от количества насосов.

Стандартное электропитание: 3x400 В.

Степень защиты: IP 54.

Класс изоляции: F

ТЕХНИЧЕСКИЕ ХАРАКТЕРИСТИКИ - 1 К - 1NKP-G

1 ЦЕНТРОБЕЖНЫЙ НАСОС

МОДЕЛЬ	КОД
1K 70/300 400-50	500510061
1K 80/300 400-50	500510071
1K 70/400 400-50	500510081
1K 80/400 400-50	500510091
1NKP-G 32-160/151/3 400-50	60146986
1NKP-G 32-160/163/4 400-50	60146987
1NKP-G 32-200/190/5,5 400-50	60146988
1NKP-G 32-200/210/7,5 400-50	60146989
1NKP-G 40-160/158/5,5 400-50	60146990
1NKP-G 40-160/172/7,5 400-50	60146991
1NKP-G 40-200/210/11 400-50	60146992
1NKP-G 40-250/230/15 400-50	60146993
1NKP-G 40-250/245/18,5 400-50	60146994
1NKP-G 40-250/260/22 400-50	60146995
1NKP-G 50-160/153/7,5 400-50	60146996
1NKP-G 50-160/169/11 400-50	60146997
1NKP-G 50-200/200/15 400-50	60146998
1NKP-G 50-200/210/18,5 400-50	60146999
1NKP-G 50-200/219/22 400-50	60147000
1NKP-G 50-250/230/22 400-50	60147001
1NKP-G 50-250/257/30 400-50	60147002
1NKP-G 65-160/157/11 400-50	500810300
1NKP-G 65-160/173/15 400-50	500810310
1NKP-G 65-200/190/18,5 400-50	500810320
1NKP-G 65-200/200/22 400-50	500810330
1NKP-G 65-200/219/30 400-50	500810340
1NKP-G 80-160/153/15 400-50	500810400
1NKP-G 80-160/163 /18,5 400-50	500810410
1NKP-G 80-160/169/22 400-50	500810420
1NKP-G 80-200/190/30 400-50	500810430

1 ЦЕНТРОБЕЖНЫЙ НАСОС + ПИЛОТНЫЙ НАСОС KVCX

МОДЕЛЬ	КОД
1K 70/300-KVCX 65-50 400-50	500510271
1K 80/300-KVCX 65-50 400-50	500510291
1K 70/400-KVCX 65-80 400-50	500510311
1K 80/400-KVCX 65-80 400-50	500510331
1NKP-G 32-160/151/3-KVCX 65-50 400-50	60147003
1NKP-G 32-160/163/4-KVCX 65-50 400-50	60147004
1NKP-G 32-200/190/5,5-KVCX 65-50 400-50	60147005
1NKP-G 32-200/210/7,5-KVCX 65-50 400-50	60147007
1NKP-G 40-160/158/5,5-KVCX 65-50 400-50	60147008
1NKP-G 40-160/172/7,5-KVCX 65-50 400-50	60147009
1NKP-G 40-200/210/11-KVCX 65-80 400-50	60147010
1NKP-G 40-250/230/15-KVCX 65-80 400-50	60147011
1NKP-G 40-250/245/18,5-KVCX 65-80 400-50	60147012
1NKP-G 40-250/260/22-KVCX 65-80 400-50	60147013
1NKP-G 50-160/153/7,5-KVCX 65-50 400-50	60147014
1NKP-G 50-160/169/11-KVCX 65-80 400-50	60147015
1NKP-G 50-200/200/15-KVCX 65-80 400-50	60147016
1NKP-G 50-200/210/18,5-KVCX 65-80 400-50	60147017
1NKP-G 50-200/219/22-KVCX 65-80 400-50	60147018
1NKP-G 50-250/230/22-KVCX 65-80 400-50	60147019
1NKP-G 50-250/257/30-KVCX 65-80 400-50	60147020
1NKP-G 65-160/157/11-KVCX 65-80 400-50	500810800
1NKP-G 65-160/173/15-KVCX 65-80 400-50	500810810
1NKP-G 65-200/190/18,5-KVCX 65-80 400-50	500810820
1NKP-G 65-200/200/22-KVCX 65-80 400-50	500810830
1NKP-G 65-200/219/30-KVCX 65-80 400-50	500810840
1NKP-G 80-160/153/15-KVCX 65-80 400-50	500810900
1NKP-G 80-160/163/18,5-KVCX 65-80 400-50	500810910
1NKP-G 80-160/169/22-KVCX 65-80 400-50	500810920
1NKP-G 80-200/190/30-KVCX 65-80 400-50	500810930

1-2-3 НКР-Г/К

СТАНЦИИ ПОВЫШЕНИЯ ДАВЛЕНИЯ НА БАЗЕ 1, 2 ИЛИ 3 НАСОСОВ К ИЛИ НКР-Г

ТЕХНИЧЕСКИЕ ХАРАКТЕРИСТИКИ - 2 К - 2НКР-Г

2 ЦЕНТРОБЕЖНЫХ НАСОСА

МОДЕЛЬ	КОД
2 K55/200 T	500520020
2 K55/200 T + PS	500521020
2K 70/300 400-50	500520061
2K 80/300 400-50	500520071
2K 70/400 400-50	500520081
2K 80/400 400-50	500520091
2НКР-Г 32-160/151 3 400-50	60147021
2НКР-Г 32-160/163 4 400-50	60147022
2НКР-Г 32-200/190 5,5 400-50	60147023
2НКР-Г 32-200/210 7,5 400-50	60147024
2НКР-Г 40-160/158 5,5 400-50	60147025
2НКР-Г 40-160/172 7,5 400-50	60147026
2НКР-Г 40-200/210 11 400-50	60147027
2НКР-Г 40-250/230 15 400-50	60147028
2НКР-Г 40-250/245 18,5 400-50	60147029
2НКР-Г 40-250/260 22 400-50	60147030
2НКР-Г 50-160/153 7,5 400-50	60147031
2НКР-Г 50-160/169 11 400-50	60147032
2НКР-Г 50-200/200 15 400-50	60147033
2НКР-Г 50-200/210 18,5 400-50	60147034
2НКР-Г 50-200/219 22 400-50	60147035
2НКР-Г 50-250/230 22 400-50	60147036
2НКР-Г 50-250/257 30 400-50	60147040
2НКР-Г 65-160/157 11 400-50	500820300
2НКР-Г 65-160/173 15 400-50	500820310
2НКР-Г 65-200/190 18,5 400-50	500820320
2НКР-Г 65-200/200 22 400-50	500820330
2НКР-Г 65-200/219 30 400-50	500820340
2НКР-Г 80-160/153 15 400-50	500820400
2НКР-Г 80-160/163 18,5 400-50	500820410
2НКР-Г 80-160/169 22 400-50	500820420
2НКР-Г 80-200/190 30 400-50	500820430

2 ЦЕНТРОБЕЖНЫХ НАСОСА + ПИЛОТНЫЙ НАСОС KVCX

МОДЕЛЬ	КОД
2 K55/200 T (пилотный насос KV 6/7 T)	500520250
2 K55/200 T (пилотный насос KV 6/7 T) + PS	500520260
2K 70/300-KVCX 65-50 400-50	500520271
2K 80/300-KVCX 65-50 400-50	500520291
2K 70/400-KVCX 65-80 400-50	500520311
2K 80/400-KVCX 65-80 400-50	500520331
2НКР-Г 32-160/151 3-KVCX 65-50 400-50	60147041
2НКР-Г 32-160/163 4-KVCX 65-50 400-50	60147042
2НКР-Г 32-200/190 5,5-KVCX 65-50 400-50	60147043
2НКР-Г 32-200/210 7,5-KVCX 65-50 400-50	60147044
2НКР-Г 40-160/158 5,5-KVCX 65-50 400-50	60147045
2НКР-Г 40-160/172 7,5-KVCX 65-50 400-50	60147046
2НКР-Г 40-200/210 11-KVCX 65-80 400-50	60147047
2НКР-Г 40-250/230 15-KVCX 65-80 400-50	60147048
2НКР-Г 40-250/245 18,5-KVCX 65-80 400-50	60147049
2НКР-Г 40-250/260 22-KVCX 65-80 400-50	60147050
2НКР-Г 50-160/153 7,5-KVCX 65-50 400-50	60147051
2НКР-Г 50-160/169 11-KVCX 65-80 400-50	60147052
2НКР-Г 50-200/200 15-KVCX 65-80 400-50	60147053
2НКР-Г 50-200/210 18,5-KVCX 65-80 400-50	60147054
2НКР-Г 50-200/219 22-KVCX 65-80 400-50	60147055
2НКР-Г 50-250/230 22-KVCX 65-80 400-50	60147056
2НКР-Г 50-250/257 30-KVCX 65-80 400-50	60147057
2НКР-Г 65-160/157 11-KVCX 65-80 400-50	500820800
2НКР-Г 65-160/173 15-KVCX 65-80 400-50	500820810
2НКР-Г 65-200/190 18,5-KVCX 65-80 400-50	500820820
2НКР-Г 65-200/200 22-KVCX 65-80 400-50	500820830
2НКР-Г 65-200/219 30-KVCX 65-80 400-50	500820840
2НКР-Г 80-160/153 15-KVCX 65-80 400-50	500820900
2НКР-Г 80-160/163 18,5-KVCX 65-80 400-50	500820910
2НКР-Г 80-160/169 22-KVCX 65-80 400-50	500820920
2НКР-Г 80-200/190 30-KVCX 65-80 400-50	500820930

1-2-3 NKP-G/K

СТАНЦИИ ПОВЫШЕНИЯ ДАВЛЕНИЯ НА БАЗЕ 1, 2 ИЛИ 3 НАСОСОВ К ИЛИ NKP-G

ТЕХНИЧЕСКИЕ ХАРАКТЕРИСТИКИ - 3 К-3 NKP-G

3 ЦЕНТРОБЕЖНЫХ НАСОСА

МОДЕЛЬ	КОД
3 K55/200 T	500530020
3 K55/200 T + PS	500531020
3K 70/300 400-50	500530061
3K 80/300 400-50	500530071
3K 70/400 400-50	500530081
3K 80/400 400-50	500530091
3NKP-G 32-160/151 3 400-50	60147058
3NKP-G 32-160/163 4 400-50	60147059
3NKP-G 32-200/190 5,5 400-50	60147060
3NKP-G 32-200/210 7,5 400-50	60147061
3NKP-G 40-160/158 5,5 400-50	60147062
3NKP-G 40-160/172 7,5 400-50	60147063
3NKP-G 40-200/210 11 400-50	60147064
3NKP-G 40-250/230 15 400-50	60147065
3NKP-G 40-250/245 18,5 400-50	60147066
3NKP-G 40-250/260 22 400-50	60147067
3NKP-G 50-160/153 7,5 400-50	60147068
3NKP-G 50-160/169 11 400-50	60147069
3NKP-G 50-200/200 15 400-50	60147070
3NKP-G 50-200/210 18,5 400-50	60147071
3NKP-G 50-200/219 22 400-50	60147072
3NKP-G 50-250/230 22 400-50	60147073
3NKP-G 50-250/257 30 400-50	60147074
3NKP-G 65-160/157 11 400-50	500830300
3NKP-G 65-160/173 15 400-50	500830310
3NKP-G 65-200/190 18,5 400-50	500830320
3NKP-G 65-200/200 22 400-50	500830330
3NKP-G 65-200/219 30 400-50	500830340
3NKP-G 80-160/153 15 400-50	500830400
3NKP-G 80-160/163 18,5 400-50	500830410
3NKP-G 80-160/169 22 400-50	500830420
3NKP-G 80-200/190 30 400-50	500830430

3 ЦЕНТРОБЕЖНЫХ НАСОСА + ПИЛОТНЫЙ НАСОС KVCX

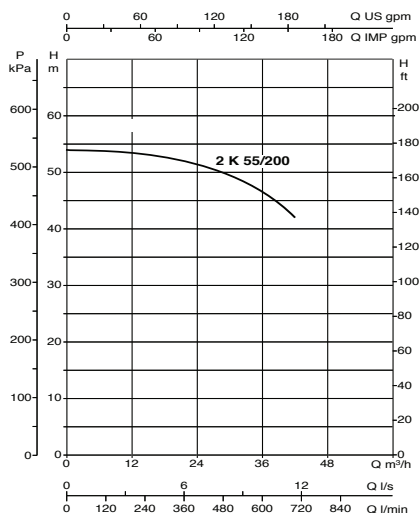
МОДЕЛЬ	КОД
3 K55/200 T (пилотный насос KV 6/7 T)	500532050
3 K55/200 T (пилотный насос KV 6/7 T) + PS	500532550
3K 70/300-KVCX 65-50 400-50	500532061
3K 80/300-KVCX 65-50 400-50	500532071
3K 70/400-KVCX 65-80 400-50	500532081
3K 80/400-KVCX 65-80 400-50	500532091
3NKP-G 32-160/151 3-KVCX 65-50 400-50	60147075
3NKP-G 32-160/163 4-KVCX 65-50 400-50	60147076
3NKP-G 32-200/190 5,5 -KVCX 65-50 400-50	60147077
3NKP-G 32-200/210 7,5-KVCX 65-50 400-50	60147078
3NKP-G 40-160/158 5,5-KVCX 65-50 400-50	60147079
3NKP-G 40-160/172 7,5-KVCX 65-50 400-50	60147080
3NKP-G 40-200/210 11-KVCX 65-80 400-50	60147081
3NKP-G 40-250/230 15-KVCX 65-80 400-50	60147082
3NKP-G 40-250/245 18,5-KVCX 65-80 400-50	60147083
3NKP-G 40-250/260 22-KVCX 65-80 400-50	60147084
3NKP-G 50-160/153 7,5-KVCX 65-50 400-50	60147085
3NKP-G 50-160/169 11-KVCX 65-80 400-50	60147086
3NKP-G 50-200/200 15-KVCX 65-80 400-50	60147087
3NKP-G 50-200/210 18,5-KVCX 65-80 400-50	60147088
3NKP-G 50-200/219 22-KVCX 65-80 400-50	60147089
3NKP-G 50-250/230 22-KVCX 65-80 400-50	60147090
3NKP-G 50-250/257 30-KVCX 65-80 400-50	60147091
3NKP-G 65-160/157 11-KVCX 65-80 400-50	500830800
3NKP-G 65-160/173 15-KVCX 65-80 400-50	500830810
3NKP-G 65-200/190 18,5-KVCX 65-80 400-50	500830820
3NKP-G 65-200/200 22-KVCX 65-80 400-50	500830830
3NKP-G 65-200/219 30-KVCX 65-80 400-50	500830840
3NKP-G 80-160/153 15-KVCX 65-80 400-50	500830900
3NKP-G 80-160/163 18,5-KVCX 65-80 400-50	500830910
3NKP-G 80-160/169 22-KVCX 65-80 400-50	500830920
3NKP-G 80-200/190 30-KVCX 65-80 400-50	500830930

1-2-3 НКР-Г/К

СТАНЦИИ ПОВЫШЕНИЯ ДАВЛЕНИЯ НА БАЗЕ 1, 2 ИЛИ 3 НАСОСОВ К ИЛИ НКР-Г

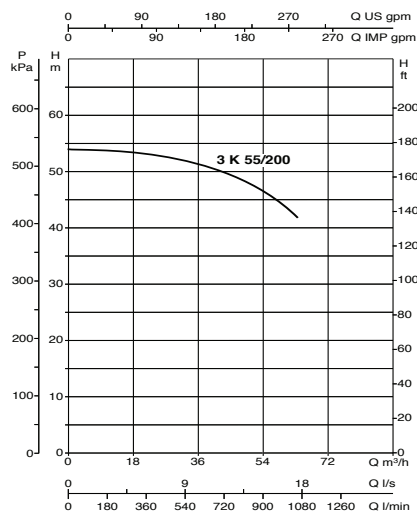
ТЕХНИЧЕСКИЕ ХАРАКТЕРИСТИКИ

2К



Гидравлические данные соответствуют двум одновременно работающим насосам

3К

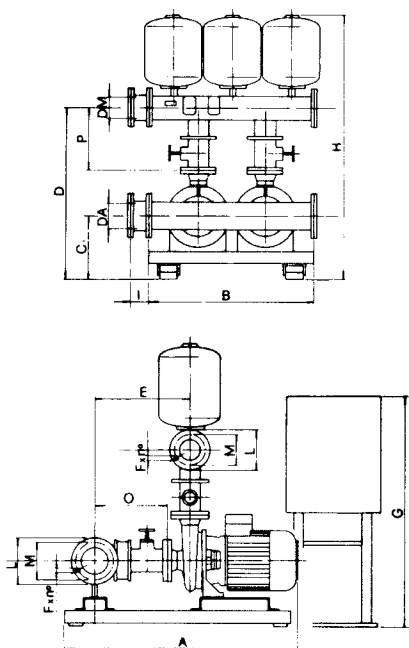


Гидравлические данные соответствуют трем одновременно работающим насосам

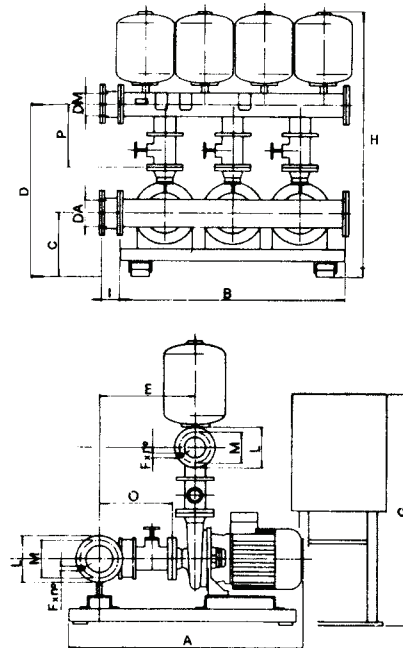
МОДЕЛЬ	ИСТОЧНИК ПИТАНИЯ	НОМИНАЛ. МОЩНОСТЬ		СИЛА ТОКА А	КАЛИБРОВКА РЕЛЕ ДАВЛЕНИЯ БАР	ПИЛОТНЫЙ НАСОС*		
		кВт x2	л. с. x2			МОДЕЛЬ	НОМИНАЛ. МОЩНОСТЬ	кВт
2 К 55/200 Т	3x400 V~	2x4	2x5,5	2x16,3-9,4	4,3÷5,1	KV 6/7Т	1,1	1,5
3 К 55/200 Т	3x400 V~	3x4	3x5,5	3x16,3-9,4	4,3÷5,1	KV 6/7Т	1,1	1,5

РАЗМЕРЫ И ВЕС

2К



3К

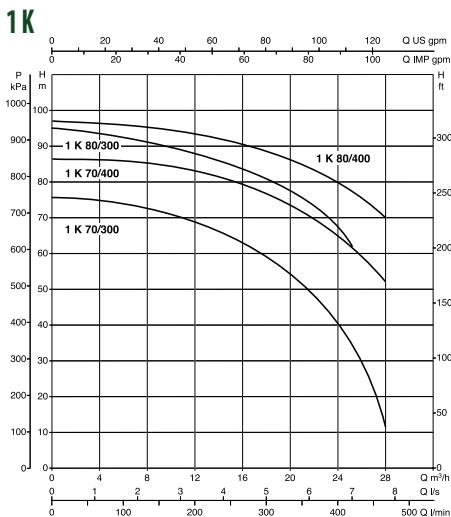


МОДЕЛЬ	А мм	В мм	С мм	D мм	Е мм	G мм	H мм	O мм	P мм	Ø КОЛЛЕКТОРОВ								ВЕС кг.		
										ВСАСЫВАНИЕ					НАПОР				Fxn°	
										Ø DA	l, мм	L, мм	M, мм	Ø DN	l, мм	L, мм	M, мм			
2 К 55/200 Т	850	720	200	585	425	1005	1165	380	260	DN 80	130	200	160	18x4	DN 80	130	200	160	18x4	242
3 К 55/200 Т	900	1100	200	595	435	1005	1185	390	260	DN 100	135	220	180	18x8	DN 100	135	220	180	18x8	365

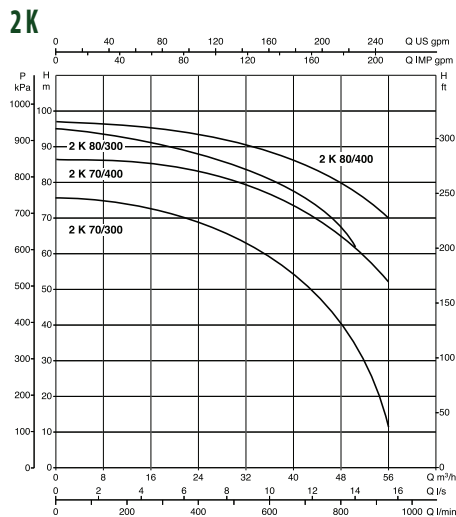
1-2-3 НКР-Г/К

СТАНЦИИ ПОВЫШЕНИЯ ДАВЛЕНИЯ НА БАЗЕ 1, 2 ИЛИ 3 НАСОСОВ К ИЛИ НКР-Г

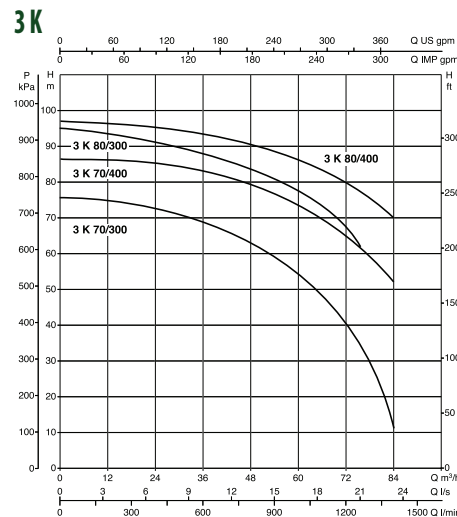
ТЕХНИЧЕСКИЕ ХАРАКТЕРИСТИКИ 1-2-3 К



Гидравлические данные соответствуют одному работающему насосу



Гидравлические данные соответствуют двум одновременно работающим насосам



Гидравлические данные соответствуют трем одновременно работающим насосам

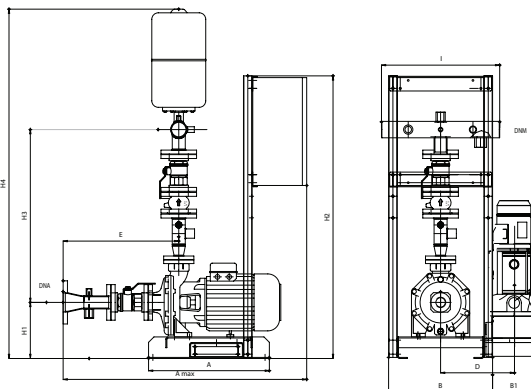
МОДЕЛЬ	ИСТОЧНИК ПИТАНИЯ	НОМИНАЛ. МОЩНОСТЬ кВт	НОМИНАЛ. МОЩНОСТЬ л. с.	НОМИНАЛ. МОЩНОСТЬ ПИЛОТНЫЙ НАСОС кВт	СИЛА ТОКА In А	МАКС. ДОСТИЖИМОЕ ДАВЛЕНИЕ БАР	СТАНДАР. ДАВЛЕНИЕ БАР
1К 70/300 + KVC 65/50	3x400V	5,5	7,5	1,1	12,9	7,3	6,5
1К 80/300 + KVC 65/80	3x400V	7,5	10	1,1	15	9,2	8,5
1К 70/400 + KVC 65/80	3x400V	9,2	12,5	2,2	18	8,3	7,5
1К 80/400 + KVC 65/80	3x400V	11	15	2,2	21	9,5	8,5
2К 70/300 + KVC 65/50	3x400V	2 x 5,5	2 x 7,5	1,1	2 x 12,9	7,3	6,5
2К 80/300 + KVC 65/80	3x400V	2 x 7,5	2 x 10	1,1	2 x 15	9,2	8,5
2К 70/400 + KVC 65/80	3x400V	2 x 9,2	2 x 12,5	2,2	2 x 18	8,3	7,5
2К 80/400 + KVC 65/80	3x400V	2 x 11	2 x 15	2,2	2 x 21	9,5	8,5
3К 70/300 + KVC 65/50	3x400V	3 x 5,5	3 x 7,5	1,1	3 x 12,9	7,3	6,5
3К 80/300 + KVC 65/80	3x400V	3 x 7,5	3 x 10	1,1	3 x 15	9,2	8,5
3К 70/400 + KVC 65/80	3x400V	3 x 9,2	3 x 12,5	2,2	3 x 18	8,3	7,5
3К 80/400 + KVC 65/80	3x400V	3 x 11	3 x 15	2,2	3 x 21	9,5	8,5

1-2-3 НКР-Г/К

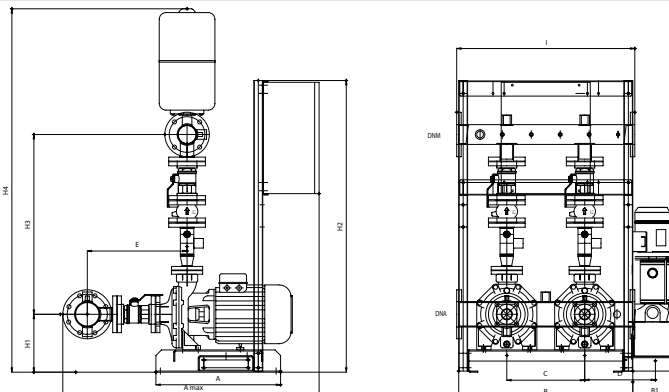
СТАНЦИИ ПОВЫШЕНИЯ ДАВЛЕНИЯ НА БАЗЕ 1, 2 ИЛИ 3 НАСОСОВ К ИЛИ НКР-Г

РАЗМЕРЫ И ВЕС

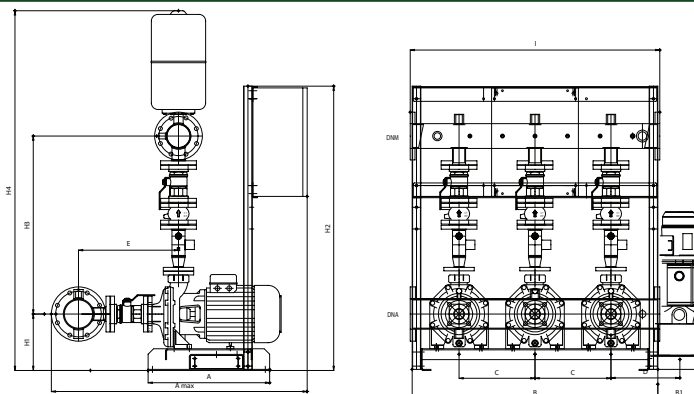
1К



2К



3К



МОДЕЛЬ	A мм	A max	B мм	B1 мм	C мм	D мм	E мм	G мм	H мм	H1 мм	H2 мм	H3 мм	H4 мм	I мм	DNA мм	DNМ мм
1К70/300 + KVC 65/50	560	1129	482	199	-	343	536	1" 1/4	182	260	1310	801	1619	548	DN80	2" 1/2
1К80/300 + KVC 65/80	560	1129	482	199	-	343	536	1" 1/4	182	260	1310	801	1619	548	DN80	2" 1/2
1К70/400 + KVC 65/80	560	1129	482	199	-	343	536	1" 1/4	182	260	1310	801	1619	548	DN80	2" 1/2
1К80/400 + KVC 65/80	560	1129	482	199	-	343	536	1" 1/4	182	260	1310	801	1619	548	DN80	2" 1/2
2К70/300 + KVC 65/50	560	1151	782	199	350	318	448	-	-	260	1310	807	1632	800	DN100	DN 80
2К80/300 + KVC 65/80	560	1151	782	199	350	318	448	-	-	260	1310	807	1632	800	DN100	DN 80
2К70/400 + KVC 65/80	560	1151	782	199	350	318	448	-	-	260	1310	807	1632	800	DN100	DN 80
2К80/400 + KVC 65/80	560	1151	782	199	350	318	448	-	-	260	1310	807	1632	800	DN100	DN 80
3К70/300 + KVC 65/50	560	1179	1132	199	350	318	461	-	-	260	1310	820	1657	1150	DN 125	DN 100
3К80/300 + KVC 65/80	560	1179	1132	199	350	318	461	-	-	260	1310	820	1657	1150	DN 125	DN 100
3К70/400 + KVC 65/80	560	1179	1132	199	350	318	461	-	-	260	1310	820	1657	1150	DN 125	DN 100
3К80/400 + KVC 65/80	560	1179	1132	199	350	318	461	-	-	260	1310	820	1657	1150	DN 125	DN 100

1-2-3 НКР-Г/К

СТАНЦИИ ПОВЫШЕНИЯ ДАВЛЕНИЯ НА БАЗЕ 1, 2 ИЛИ 3 НАСОСОВ К ИЛИ НКР-Г

ТЕХНИЧЕСКИЕ ХАРАКТЕРИСТИКИ 1 НКР

МОДЕЛЬ	ИСТОЧНИК ПИТАНИЯ	НОМИНАЛ. МОЩНОСТЬ кВт	НОМИНАЛ. МОЩНОСТЬ л. с.	НОМИНАЛ. МОЩНОСТЬ ПИЛОТНЫЙ НАСОС кВт	СИЛА ТОКА In А	МАКС. ДОСТИЖИМОЕ ДАВЛЕНИЕ БАР	СТАНДАР. ДАВЛЕНИЕ БАР
1НКР-Г 32-160/151 + KVC 65/50	3x400V	3	4	1,1	6,7	3	2,5
1НКР-Г 32-160/163 + KVC 65/50	3x400V	4	5,5	1,1	8,7	3,5	3
1НКР-Г 32-200/190 + KVC 65/50	3x400V	5,5	7,5	1,1	11,6	4,5	4
1НКР-Г 32-200/210 + KVC 65/50	3x400V	7,5	10	1,1	14	5,6	5
1НКР-Г 40-160/158 + KVC 65/50	3x400V	5,5	7,5	1,1	11,6	3,3	3
1НКР-Г 40-160/172 + KVC 65/50	3x400V	7,5	10	1,1	14	4	3,5
1НКР-Г 40-200/210 + KVC 65/80	3x400V	11	15	2,2	22,5	5,5	5
1НКР-Г 40-250/230 + KVC 65/80	3x400V	15	20	2,2	31	7	6,5
1НКР-Г 40-250/245 + KVC 65/80	3x400V	18,5	25	2,2	36	8	7,5
1НКР-Г 40-250/260 + KVC 65/80	3x400V	22	30	2,2	43	9,3	8,5
1НКР-Г 50-160/153 + KVC 65/50	3x400V	7,5	10	1,1	14	3	2,5
1НКР-Г 50-160/169 + KVC 65/80	3x400V	11	15	2,2	22,5	3,8	3,3
1НКР-Г 50-200/200 + KVC 65/80	3x400V	15	20	2,2	31	5,2	5
1НКР-Г 50-200/210 + KVC 65/80	3x400V	18,5	25	2,2	36	6	5,5
1НКР-Г 50-200/219 + KVC 65/80	3x400V	22	30	2,2	43	6,5	6
1НКР-Г 50-250/230 + KVC 65/80	3x400V	22	30	2,2	43	7	6,5
1НКР-Г 50-200/257 + KVC 65/80	3x400V	30	40	2,2	57	9	8,5
1НКР-Г-Г 65-160/157 + KVC 65/80	3x400V	11	15	2,2	20,4	3	2,5
1НКР-Г-Г 65-160/173 + KVC 65/80	3x400V	15	20	2,2	27,5	3,8	3,5
1НКР-Г-Г 65-200/190 + KVC 65/80	3x400V	18,5	25	2,2	33,5	5	4,5
1НКР-Г-Г 65-200/200 + KVC 65/80	3x400V	22	30	2,2	39,5	5,5	5
1НКР-Г-Г 65-200/219 + KVC 65/80	3x400V	30	40	2,2	52,5	6,5	6
1НКР-Г-Г 80-160/153 + KVC 65/80	3x400V	15	20	2,2	27,5	2,8	2,5
1НКР-Г-Г 80-160/163 + KVC 65/80	3x400V	18,5	25	2,2	33,5	3,3	3
1НКР-Г-Г 80-160/169 + KVC 65/80	3x400V	22	30	2,2	39,5	3,7	3,3
1НКР-Г-Г 80-200/190 + KVC 65/80	3x400V	30	40	2,2	52,5	4,6	4,5

1-2-3 НКР-G/K

СТАНЦИИ ПОВЫШЕНИЯ ДАВЛЕНИЯ НА БАЗЕ 1, 2 ИЛИ 3 НАСОСОВ К ИЛИ НКР-G

ТЕХНИЧЕСКИЕ ХАРАКТЕРИСТИКИ 2 НКР

МОДЕЛЬ	ИСТОЧНИК ПИТАНИЯ	НОМИНАЛ. МОЩНОСТЬ кВт	НОМИНАЛ. МОЩНОСТЬ л. с.	НОМИНАЛ. МОЩНОСТЬ ПИЛОТНЫЙ НАСОС кВт	СИЛА ТОКА In А	МАКС. ДОСТИЖИМОЕ ДАВЛЕНИЕ БАР	СТАНДАР. ДАВЛЕНИЕ БАР
2НКР-G 32-160/151 + KVC 65/50	3x400V	2 x 3	2 x 4	1,1	2 x 6,7	3	2,5
2НКР-G 32-160/163 + KVC 65/50	3x400V	2 x 4	2 x 5,5	1,1	2 x 8,7	3,5	3
2НКР-G 32-200/190 + KVC 65/50	3x400V	2 x 5,5	2 x 7,5	1,1	2 x 11,6	4,5	4
2НКР-G 32-200/210 + KVC 65/50	3x400V	2 x 7,5	2 x 10	1,1	2 x 14	5,6	5
2НКР-G 40-160/158 + KVC 65/50	3x400V	2 x 5,5	2 x 7,5	1,1	2 x 11,6	3,3	3
2НКР-G 40-160/172 + KVC 65/50	3x400V	2 x 7,5	2 x 10	1,1	2 x 14	4	3,5
2НКР-G 40-200/210 + KVC 65/80	3x400V	2 x 11	2 x 15	2,2	2 x 22,5	5,5	5
2НКР-G 40-250/230 + KVC 65/80	3x400V	2 x 15	2 x 20	2,2	2 x 31	7	6,5
2НКР-G 40-250/245 + KVC 65/80	3x400V	2 x 18,5	2 x 25	2,2	2 x 36	8	7,5
2НКР-G 40-250/260 + KVC 65/80	3x400V	2 x 22	2 x 30	2,2	2 x 43	9,3	8,5
2НКР-G 50-160/153 + KVC 65/50	3x400V	2 x 7,5	2 x 10	1,1	2 x 14	3	2,5
2НКР-G 50-160/169 + KVC 65/80	3x400V	2 x 11	2 x 15	2,2	2 x 22,5	3,8	3,3
2НКР-G 50-200/200 + KVC 65/80	3x400V	2 x 15	2 x 20	2,2	2 x 31	5,2	5
2НКР-G 50-200/210 + KVC 65/80	3x400V	2 x 18,5	2 x 25	2,2	2 x 36	6	5,5
2НКР-G 50-200/219 + KVC 65/80	3x400V	2 x 22	2 x 30	2,2	2 x 43	6,5	6
2НКР-G 50-250/230 + KVC 65/80	3x400V	2 x 22	2 x 30	2,2	2 x 43	7	6,5
2НКР-G 50-200/257 + KVC 65/80	3x400V	2 x 30	2 x 40	2,2	2 x 57	9	8,5
2НКР-G 65-160/157 + KVC 65/80	3x400V	2 x 11	2 x 15	2,2	2 x 20,4	3	2,5
2НКР-G 65-160/173 + KVC 65/80	3x400V	2 x 15	2 x 20	2,2	2 x 27,5	3,8	3,5
2НКР-G 65-200/190 + KVC 65/80	3x400V	2 x 18,5	2 x 25	2,2	2 x 33,5	5	4,5
2НКР-G 65-200/200 + KVC 65/80	3x400V	2 x 22	2 x 30	2,2	2 x 39,5	5,5	5
2НКР-G 65-200/219 + KVC 65/80	3x400V	2 x 30	2 x 40	2,2	2 x 52,5	6,5	6
2НКР-G 80-160/153 + KVC 65/80	3x400V	2 x 15	2 x 20	2,2	2 x 27,5	2,8	2,5
2НКР-G 80-160/163 + KVC 65/80	3x400V	2 x 18,5	2 x 25	2,2	2 x 33,5	3,3	3
2НКР-G 80-160/169 + KVC 65/80	3x400V	2 x 22	2 x 30	2,2	2 x 39,5	3,7	3,3
2НКР-G 80-200/190 + KVC 65/80	3x400V	2 x 30	2 x 40	2,2	2 x 52,5	4,6	4,5

1-2-3 НКР-G/К

СТАНЦИИ ПОВЫШЕНИЯ ДАВЛЕНИЯ НА БАЗЕ 1, 2 ИЛИ 3 НАСОСОВ К ИЛИ НКР-G

ТЕХНИЧЕСКИЕ ХАРАКТЕРИСТИКИ 3 НКР

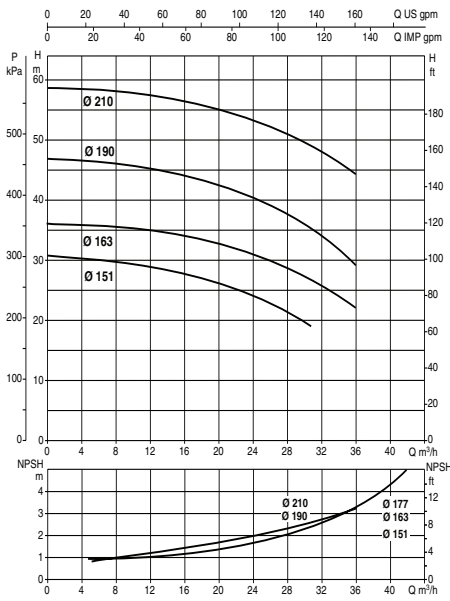
МОДЕЛЬ	ИСТОЧНИК ПИТАНИЯ	НОМИНАЛ. МОЩНОСТЬ кВт	НОМИНАЛ. МОЩНОСТЬ л. с.	НОМИНАЛ. МОЩНОСТЬ ПИЛОТНЫЙ НАСОС кВт	СИЛА ТОКА In А	МАКС. ДОСТИЖИМОЕ ДАВЛЕНИЕ БАР	СТАНДАР. ДАВЛЕНИЕ БАР
3НКР-G 32-160/151 + KVC 65/50	3x400V	3 x 3	3 x 4	1,1	3 x 6,7	3	2,5
3НКР-G 32-160/163 + KVC 65/50	3x400V	3 x 4	3 x 5,5	1,1	3 x 8,7	3,5	3
3НКР-G 32-160/177 + KVC 65/50	3x400V	3 x 5,5	3 x 7,5	1,1	3 x 11,6	4,2	3,8
3НКР-G 32-200/190 + KVC 65/50	3x400V	3 x 5,5	3 x 7,5	1,1	3 x 11,6	4,5	4
3НКР-G 32-200/210 + KVC 65/50	3x400V	3 x 7,5	3 x 10	1,1	3 x 14	5,6	5
3НКР-G 40-160/158 + KVC 65/50	3x400V	3 x 5,5	3 x 7,5	1,1	3 x 11,6	3,3	3
3НКР-G 40-160/172 + KVC 65/50	3x400V	3 x 7,5	3 x 10	1,1	3 x 14	4	3,5
3НКР-G 40-200/210 + KVC 65/80	3x400V	3 x 11	3 x 15	2,2	3 x 22,5	5,5	5
3НКР-G 40-250/230 + KVC 65/80	3x400V	3 x 15	3 x 20	2,2	3 x 31	7	6,5
3НКР-G 40-250/245 + KVC 65/80	3x400V	3 x 18,5	3 x 25	2,2	3 x 36	8	7,5
3НКР-G 40-250/260 + KVC 65/80	3x400V	3 x 22	3 x 30	2,2	3 x 43	9,3	8,5
3НКР-G 50-160/153 + KVC 65/50	3x400V	3 x 7,5	3 x 10	1,1	3 x 14	3	2,5
3НКР-G 50-160/169 + KVC 65/80	3x400V	3 x 11	3 x 15	2,2	3 x 22,5	3,8	3,3
3НКР-G 50-200/200 + KVC 65/80	3x400V	3 x 15	3 x 20	2,2	3 x 31	5,2	5
3НКР-G 50-200/210 + KVC 65/80	3x400V	3 x 18,5	3 x 25	2,2	3 x 36	6	5,5
3НКР-G 50-200/219 + KVC 65/80	3x400V	3 x 22	3 x 30	2,2	3 x 43	6,5	6
3НКР-G 50-250/230 + KVC 65/80	3x400V	3 x 22	3 x 30	2,2	3 x 43	7	6,5
3НКР-G 50-200/257 + KVC 65/80	3x400V	3 x 30	3 x 40	2,2	3 x 57	9	8,5
3НКР-G 65-160/157 + KVC 65/80	3x400V	3 x 11	3 x 15	2,2	3 x 20,4	3	2,5
3НКР-G 65-160/173 + KVC 65/80	3x400V	3 x 15	3 x 20	2,2	3 x 27,5	3,8	3,5
3НКР-G 65-200/190 + KVC 65/80	3x400V	3 x 18,5	3 x 25	2,2	3 x 33,5	5	4,5
3НКР-G 65-200/200 + KVC 65/80	3x400V	3 x 22	3 x 30	2,2	3 x 39,5	5,5	5
3НКР-G 65-200/219 + KVC 65/80	3x400V	3 x 30	3 x 40	2,2	3 x 52,5	6,5	6
3НКР-G 80-160/153 + KVC 65/80	3x400V	3 x 15	3 x 20	2,2	3 x 27,5	2,8	2,5
3НКР-G 80-160/163 + KVC 65/80	3x400V	3 x 18,5	3 x 25	2,2	3 x 33,5	3,3	3
3НКР-G 80-160/169 + KVC 65/80	3x400V	3 x 22	3 x 30	2,2	3 x 39,5	3,7	3,3
3НКР-G 80-200/190 + KVC 65/80	3x400V	3 x 30	3 x 40	2,2	3 x 52,5	4,6	4,5

по вопросам продаж и поддержки обращайтесь:
 Волгоград (844)278-03-48, Воронеж (473)204-51-73, Екатеринбург (343)384-55-89, Казань (843)206-01-48, Краснодар (861)203-40-90, Красноярск (391)204-63-61,
 Москва (495)268-04-70, Нижний Новгород (831)429-08-12, Новосибирск (383)227-86-73, Ростов-на-Дону (863)308-18-15, Самара (846)206-03-16,
 Санкт-Петербург (812)309-46-40, Саратов (845)249-38-78, Уфа (347)229-48-12
 единый адрес dba@nt-rt.ru
 веб-сайт dab.nt-rt.ru

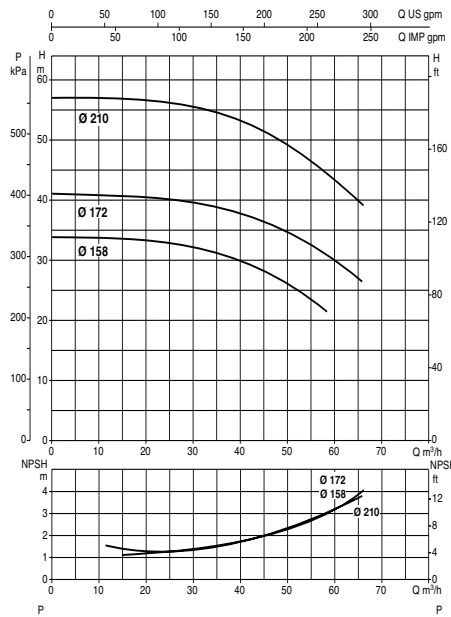
1-2-3 NKP-G/K

СТАНЦИИ ПОВЫШЕНИЯ ДАВЛЕНИЯ НА БАЗЕ 1, 2 ИЛИ 3 НАСОСОВ КЛИИ NKP-G

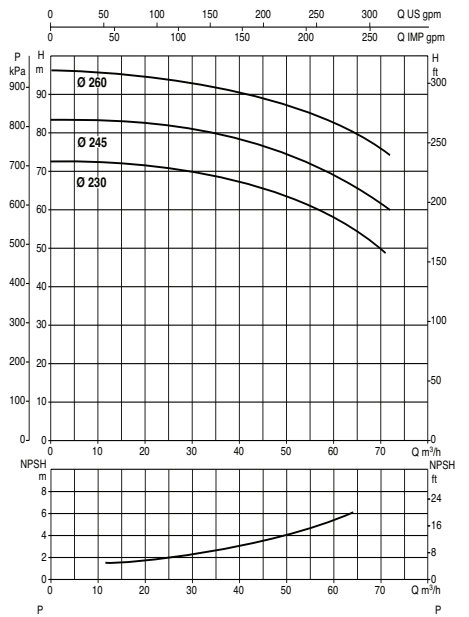
1 NKP-G32



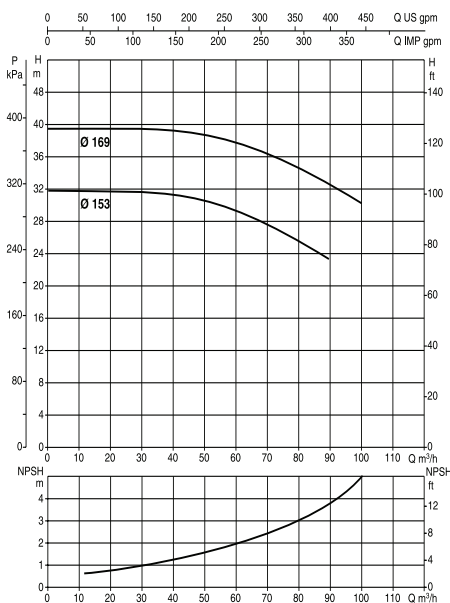
1 NKP-G40-160/200



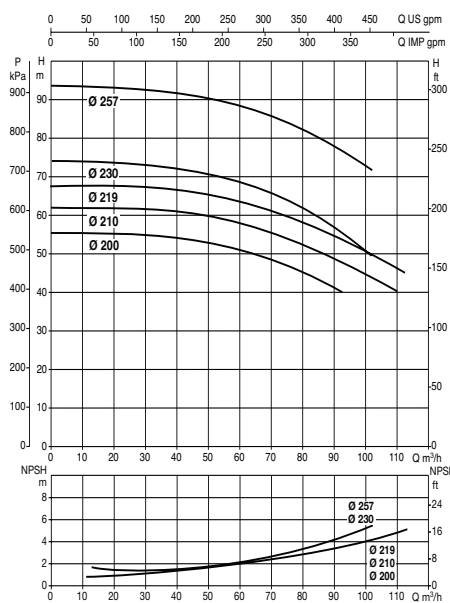
1 NKP-G40-250



1 NKP-G50-160



1 NKP-G50-200/250



1 NKP-G65

